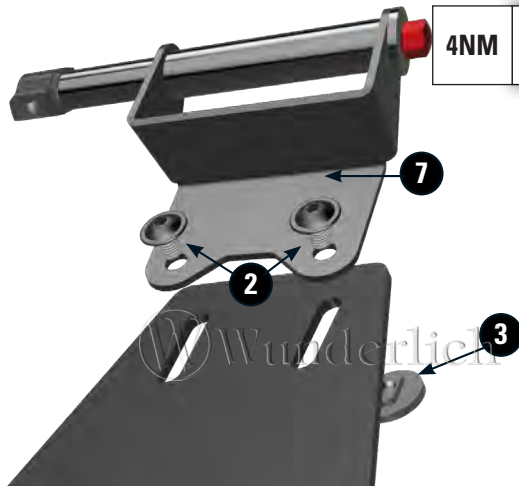


# NAVIHALTERUNG

Navigation bracket | Soporte para GPS | Support pour système de navigation | Supporto per navigatore

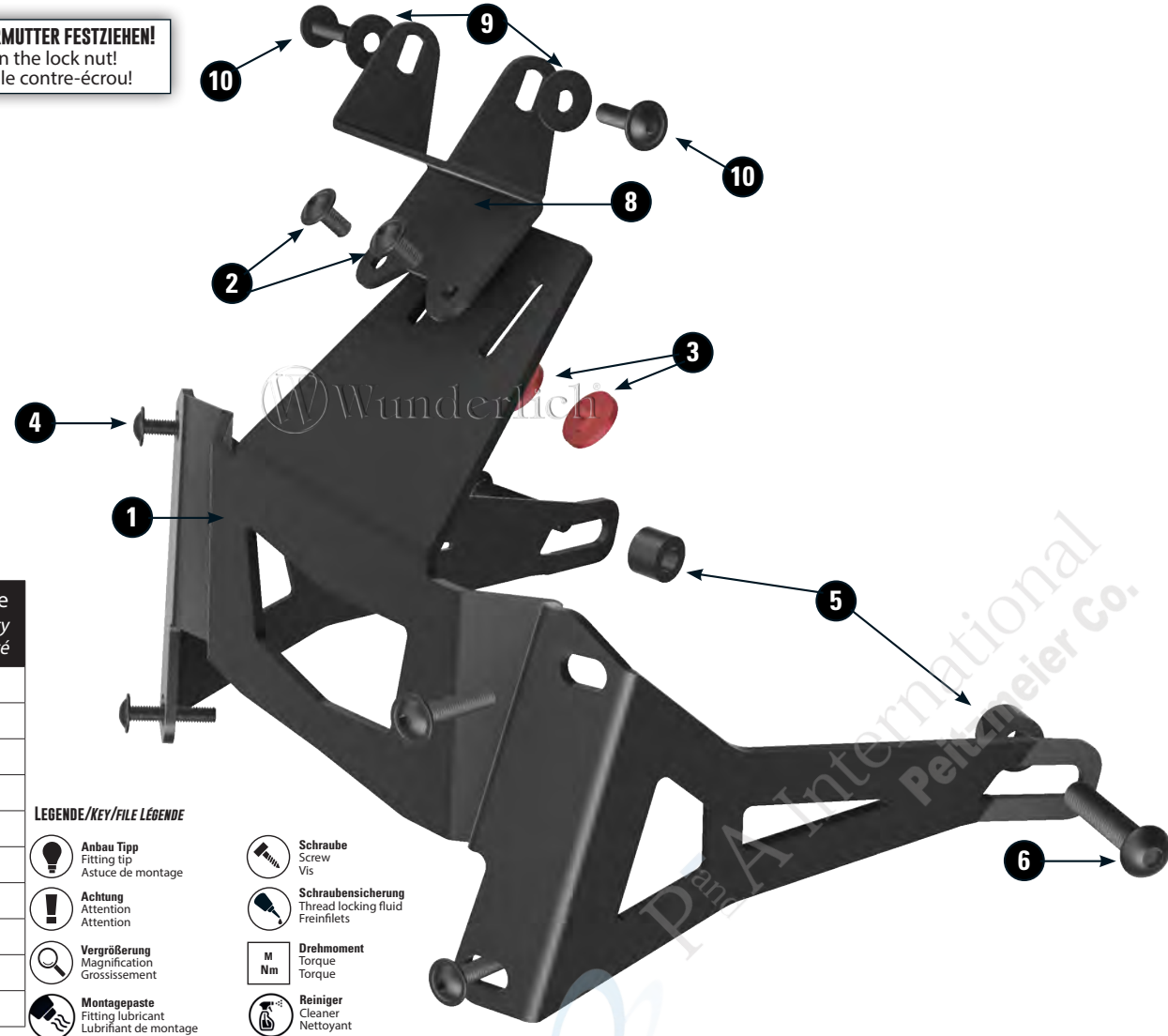
Art.-Nr.: **21096-212 Universal** / universal



**4NM**  
**KONTERMUTTER FESTZIEHEN!**  
 Tighten the lock nut!  
 Serrez le contre-écrou!



Art.-Nr.: **21096-202 orig. Navi.** / orig. navigation system

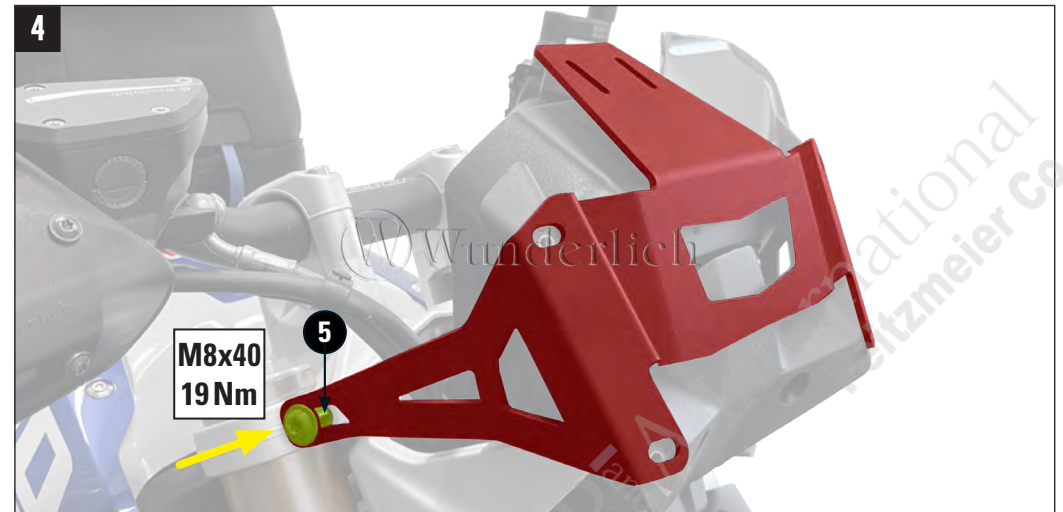
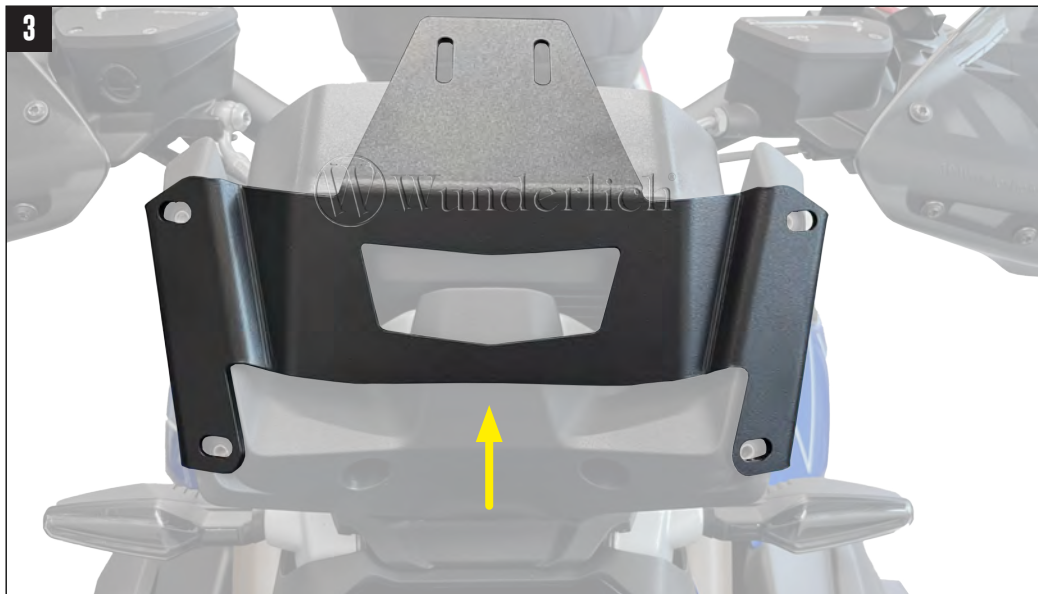


#	Bauteil component composant	DE Die Farben der Abbildungen dienen nur der Veranschaulichung. EN The colors are for illustrating purposes only. FR Les couleurs utilisées sont à titre indicatif seulement.	DIN	ISO	Menge quantity quantité
1	Grundhalter / base bracket				1
2	Linsenflanschschraube / lens flange screw M5x10		7381SA2	7381SA2	2
3	Einlegemutter / insert nut				2
4	Linsenflanschschraube / lens flange screw M5x25 <b>4Nm</b>		7381SA2	7381SA2	4
5	Distanzhülse / sleeve ØD 16 - Ød 8,5 - h 11,5mm				2
6	Linsenflanschschraube / lens flange screw M8x40 <b>19Nm</b>		7381SA2	7381SA2	2
7	Halter Universal / universal bracket				1
8	Halter orig. Navi / bracket orig. navigation system				1
9	U-Scheibe / washer M5		9021SA2	9021SA2	2
10	Linsenflanschschraube / lens flange screw M5x18		7381SA2	7381SA2	2

**LEGENDE/KEY/FILE LÉGENDE**

- Anbau Tipp**  
Fitting tip  
Astuce de montage
- Achtung**  
Attention  
Attention
- Vergrößerung**  
Magnification  
Grossissement
- Montagepaste**  
Fitting lubricant  
Lubrifiant de montage

- Schraube**  
Screw  
Vis
- Schraubensicherung**  
Thread locking fluid  
Freinfilets
- Drehmoment**  
Torque  
Torque
- Reiniger**  
Cleaner  
Nettoyant



**Die seitlichen Schrauben (Pos.06) lose vormontieren und erst nach der Montage der Scheibe festziehen.**

Loosely pre-assemble the screws on the side (pos.06) and tighten up after the windshield has been installed.

**Grundhalter von unten über den originalen Scheibenhalter schieben.**  
Slide the basic holder from below over the original screen holder.



5



6

**SP-CONNECT ADAPTER OPTIONAL. FLÜGELMUTTER BEIDSEITIG MONTIERBAR.**  
 SP-Connect adapter optional. Wing nut mountable on both sides.



7

