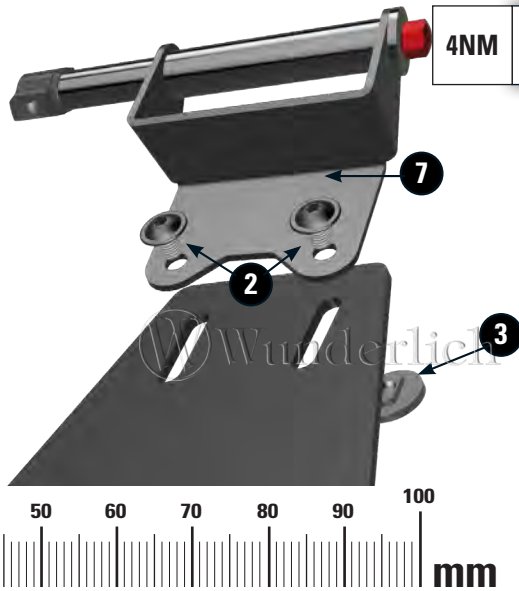


NAVIHALTERUNG

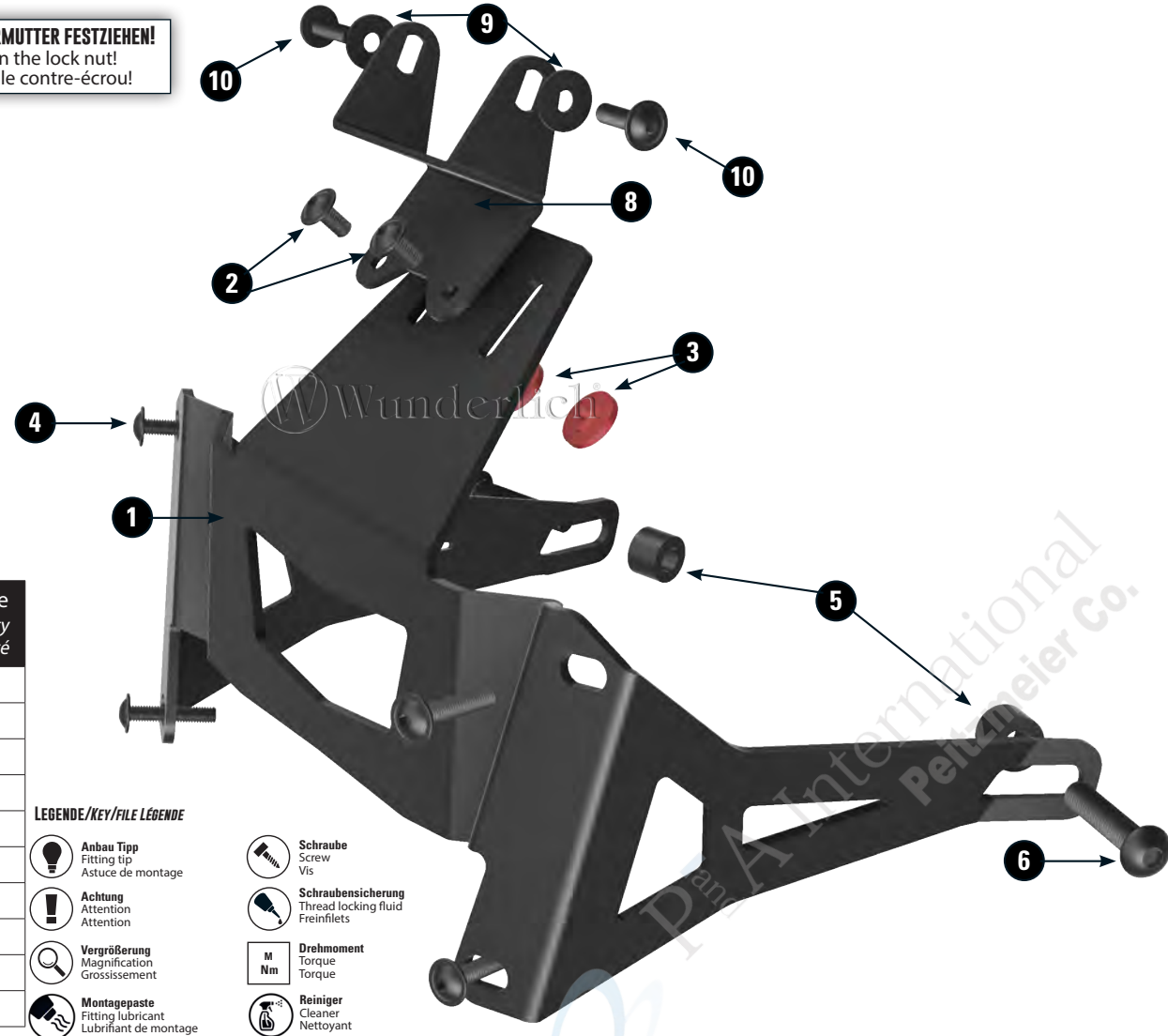
Navigation bracket | Soporte para GPS | Support pour système de navigation | Supporto per navigatore

Art.-Nr.: **21096-212 Universal** / universal



4NM **KONTERMUTTER FESTZIEHEN!**
Tighten the lock nut!
Serrez le contre-écrou!

Art.-Nr.: **21096-202 orig. Navi.** / orig. navigation system

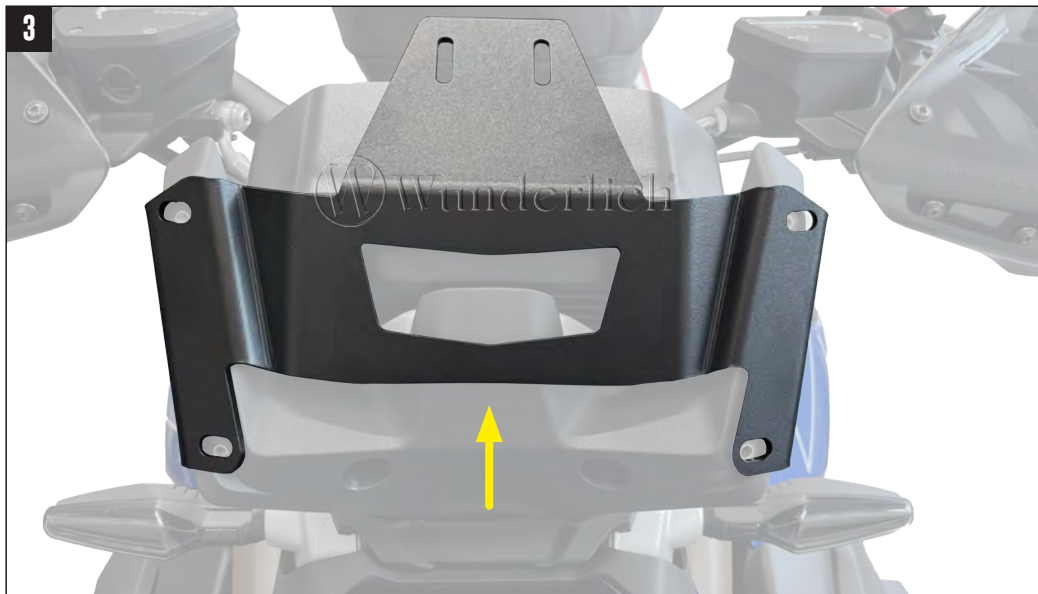


#	Bauteil component composant	DE Die Farben der Abbildungen dienen nur der Veranschaulichung. EN The colors are for illustrating purposes only. FR Les couleurs utilisées sont à titre indicatif seulement.	DIN	ISO	Menge quantity quantité
1	Grundhalter / base bracket				1
2	Linsenflanschschraube / lens flange screw M5x10		7381SA2	7381SA2	2
3	Einlegemutter / insert nut				2
4	Linsenflanschschraube / lens flange screw M5x25 4Nm		7381SA2	7381SA2	4
5	Distanzhülse / sleeve ØD 16 - Ød 8,5 - h 11,5mm				2
6	Linsenflanschschraube / lens flange screw M8x40 19Nm		7381SA2	7381SA2	2
7	Halter Universal / universal bracket				1
8	Halter orig. Navi / bracket orig. navigation system				1
9	U-Scheibe / washer M5		9021SA2	9021SA2	2
10	Linsenflanschschraube / lens flange screw M5x18		7381SA2	7381SA2	2

LEGENDE/KEY/FILE LÉGENDE

- Anbau Tipp**
Fitting tip
Astuce de montage
- Achtung**
Attention
Attention
- Vergrößerung**
Magnification
Grossissement
- Montagepaste**
Fitting lubricant
Lubrifiant de montage

- Schraube**
Screw
Vis
- Schraubensicherung**
Thread locking fluid
Freinfilets
- Drehmoment**
Torque
Torque
- Reiniger**
Cleaner
Nettoyant



Grundhalter von unten über den originalen Scheibenhalter schieben.
Slide the basic holder from below over the original screen holder.



Die seitlichen Schrauben (Pos.06) lose vormontieren und erst nach der Montage der Scheibe festziehen.

Loosely pre-assemble the screws on the side (pos.06) and tighten up after the windshield has been installed.

5



6

SP-CONNECT ADAPTER OPTIONAL. FLÜGELMUTTER BEIDSEITIG MONTIERBAR.
 SP-Connect adapter optional. Wing nut mountable on both sides.



7

