



RPHA 10

Owner's Manual



製造元 HJC Corp. 23, SEORI-RO, RIDONG-EUP
CHEON-GU YONGIN-SI, KYUNGKI-DO,
KOREA TEL 82-31-333-5451

販売元 株式会社 **アールエス 타イチ**
〒578-0901 大阪府東大阪市加納6-4-9
TEL 072-874-3268 FAX 072-874-3385
e-mail : taichi@rs-taichi.co.jp

www.hjchemets.com
HJC Corp.



REV.00



SGマークは(Safety Goods)安全な製品の略号で製品安全協会が定めたものです。構造、材質、使いみちなどから見て、生命又は身体に対して危害を与える恐れのある製品について、安全な製品として必要な事象を決めたSG基準を、製品安全協会が定め、この基準に適合していると認められた製品にのみ付けられるマークです。



PSCマークのPはProduct(製品)、SはSafety(安全)の略号で国が定めたものです。なお、PSCマークの下にはConsumer(消費者)の略号です。国は、消費生活用製品のうち、一般消費者の生命又は身体に対して特に危害を及ぼすおそれが多いと認められる製品を「特定製品」としてPSCマークを指定し、国で定めた技術上の基準に適合しているかどうかチェックします。合格した製品にはPSCマークの表示がされ、PSCマークを表示していないものはその販売を禁止されています。

乗車用ヘルメットの有効期限は、「購入後3年です」

ヘルメットは使用に伴い老朽化、劣化等の経時変化によって新品の時と同じ性能を維持できない事もあります。このためSGマークには、ヘルメットの耐久性を考慮して、「購入後3年」との有効期間を定めております。有効期間を過ぎたヘルメットは、事故の際に十分な保護性能を発揮しない恐れもありますので、充分ご注意ください。又3年以内であっても大きな衝撃を受けたヘルメットや破損、改造したヘルメットも事故の際に十分な保護性能を発揮しない恐れがありますので、充分ご注意ください。

製品安全協会/日本安全帽工業会

SGマークの被害者救済制度について

ヘルメットについてのSGマークは、万一ヘルメット(シールド等の付属品は含まない)に欠陥があり製品安全協会の定めるSG基準に適合していないため着用者がケガをした場合など身体的損害について賠償するものです。但しオートバイを特殊な用途(レース/サーカス等)に用いている際の負傷やSG基準の定めるヘルメットの性能を超える強い衝撃を受けたための負傷等は賠償の対象になりません。

製品の欠陥により事故がおきた場合は

- 「賠償手続きは以下の通りです」
1. 製品の欠陥による事故がおきたら、すぐ製品安全協会 消費者生活用品 P.L.センターへ連絡してください。電話番号は03-5808-3303です。
 2. 「事故発生届」又は「賠償措置実施請求書」を提出してください。(原則として事故発生より60日以内)
 3. 事故の状況や向うとともに、事故品について精密な点検や試験を行います。
 4. 以上の調査結果を検討して、賠償するかどうかを決定します。

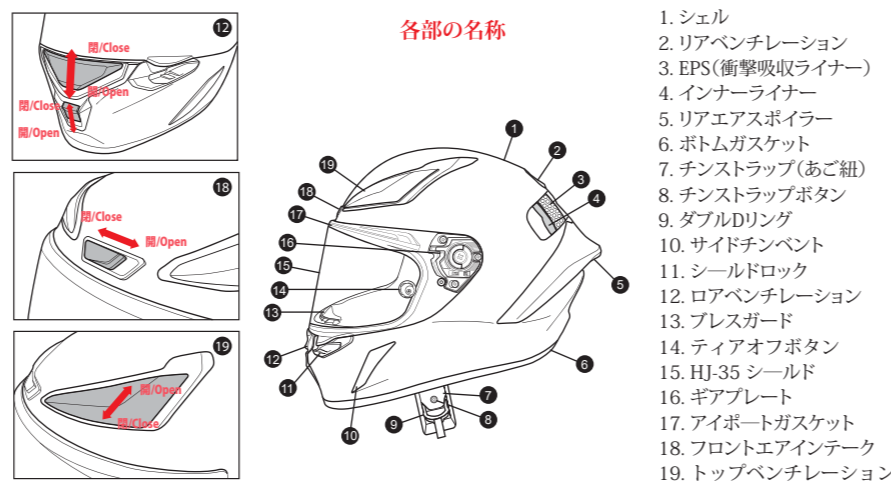
SGマークについてのお問い合わせ先

〒110-0012 東京都台東区竜泉 2-20-2 ミサワホームズ 三ノ輪2階
製品安全協会 消費生活用製品P.L.センター
電話番号 03-5808-3303

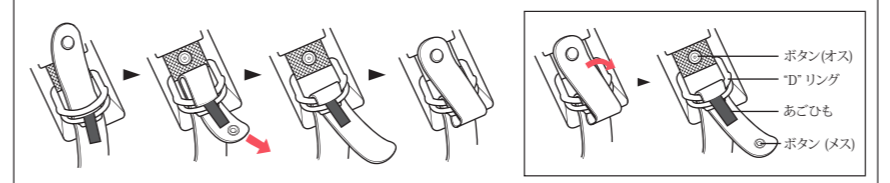
警告 ヘルメットの保護能力には限度があります。
HJCヘルメットは国の定める安全基準を十分満たしておりますが、いかなる事故や転倒に対しても絶対安全という訳ではありません。ヘルメットは万一の事故や転倒の際、外部からの衝撃を軽減するものにすぎません。

警告 必ず守って頂きたい注意事項
・使用前点検を必ず行ってください
・構成部品が正しく取り付けられているか乗車前に点検してからご使用ください。ベンチレーションや内装等の取り付け部品がしっかり固定されているか？ スクリュー等が緩んでいないか？ 良く確認してご使用ください。
・頭に合ったサイズのヘルメットをお使いください。
・頭に合ったサイズのヘルメットは、走行中ぐらつき危険です。又、小さすぎるヘルメットは頭を締め付け痛くなる事があります。首を振ってもズレない頭に合ったサイズのヘルメットをお使いください。

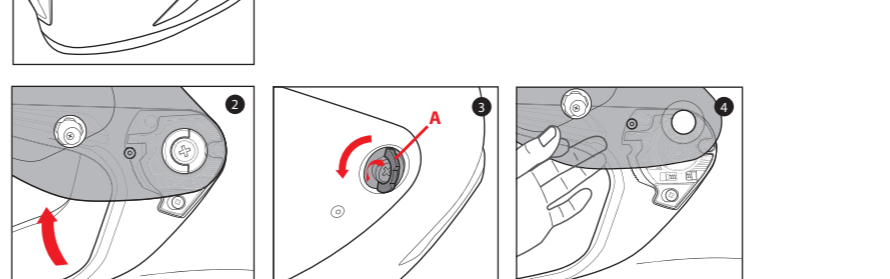
- ・**あご紐**はしっかり締めてください。あご紐を締めなかつたり、ゆるい締めかたでは走行中にズレたり、万一転倒した時に脱げてしまい、頭を守る事ができません。
- ・走行中に**エアインテーク**のシャッターを操作しないでください。走行中のシャッター操作は、オートバイの操縦に支障をきたす原因となり危険です。操作は、必ず停止した状態で行ってください。
- ・**汚れや傷**のついたシールドで走行しないでください。走行中、視野の妨げになりますので、汚れたシールドは走行前に汚れを落とし前の付いたシールドは新しい補修部品に交換してください。
- ・**走行中の環境変化**に対する注意
突然の雨や急激な温度変化によってシールドが曇る場合があります。この様な状況が予測される時は、走行前にシールドの開度を調整し、通常よりスピードをおさえて走行してください。
- ・**大きな衝撃**を受けたヘルメットは**外観上損傷がなくても使用しないでください**。ヘルメットは、シェル及び衝撃吸収ライナーが潰れる事で衝撃エネルギーを吸収します。衝撃を受けた後は既にライナーが潰れている場合が多く、再度衝撃エネルギーを吸収できず非常に危険です。
- ・**改造は絶対しないでください**。ヘルメットに穴をあけたり、削ったりする事は、性能を損ない非常に危険です。また、着脱可能な部品を取り外したままでの走行も大変危険です。
- ・**ヘルメット及びシールドのお手入れには薄めた中性洗剤をご使用ください**。熱湯(50度C以上)や塩水、ベンジン、シンナー、ガソリン等を使用しますと本体及びシールドに悪影響を与えますので、絶対に使用しないでください。汚れは中性洗剤を薄めて柔らかい布で拭き取る様にしてください。
- ・ヘルメットに塗料、接着剤、ガソリン、その他何なる溶剤もつけないでください。溶剤によりシェル及び衝撃吸収ライナーが侵され衝撃吸収力が著しく低下します。
- ・ヘルメットを持ち運ぶ時のご注意。ヘルメットは必ず本体又はあご紐を持って取り扱ってください。内装やシールドをつかんで持ち運ぶとヘルメットを落とす恐れがあります。又ヘルメットをオートバイのホルダーに付けたままの走行は必ずおめください。ヘルメットに傷を付けるばかりか、オートバイの操縦に支障をきたすことがあり大変危険です。



あご紐の締め方
警告 あご紐が下の図の様に正しく締めなく装着されているか、必ず確認して下さい。あご紐がたるんでいる様であれば、締め直して下さい。確実にあご紐が締められていないと、万一転倒した際にあご紐が外れてしまい、重大な後遺症が現れたり、最悪の場合死に至ることもあります。



シールドの取り外し
1. スライドロックを矢印の方向に押し上げてロックを解除します。
2. シールドを全開にしてください。
3. ネジ横のくぼみからつまみを持ち上げ反時計回りに回してください。
4. シールドを取り外します。



ティアオフフィルムを取り付けの際は保護フィルムを完全に取り外してから取り付けてください。
警告 ティアオフフィルムはレース専用パーツです。一般道では使用しないでください。

アンチフォグレンズ/ティアオフフィルム
ティアオフフィルムとアンチフォグレンズを両方取り付ける際はティアオフフィルム、アンチフォグレンズの順に取り付けてください。

シールドの取り付け
1. シールド内側の突起部分を図①の様に合わせてください。
2. ネジをはめ込み、時計回りに回してシールドを固定してください。

チンストラップカバーの取り外し
1. あごひも付け根のベルクロを浮かせてから、チンストラップカバーの端をつかんで引っ張ります。

チンストラップカバーの取り付け
1. チンストラップカバーをあごひもに通し、奥まで押し込んで内側のベルクロで固定します。

プレスガードの取り外し
1. プレスガードの中央部分をつかみ、矢印の方向へ引き抜いてください。

プレスガードの取り付け
1. 図のように左右四カ所のツメをひっかけ、矢印の方向に押し込んでください。

警告 ヘルメットを使う前に、パッドが正しい位置にあるかを必ず確認してください。パッドが適切に取付されていないと、事故発生時の、深刻な負傷や死亡の危険が高くなる恐れがあります。

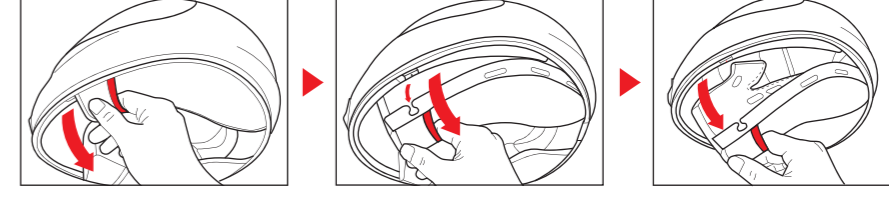
チークパッドの取り外し
チークパッドはスナップボタンとプラスチック板で固定されています。
1. チークパッド内側にある3つのスナップボタンをやさしく外して下さい。
2. チークパッドを図②の様に引いて取り外して下さい。

チークパッドの取り付け
1. チークパッドの切欠き部分にあご紐を通します。
2. プラスチック板をシェルとEPSの間に差し込みます。
3. スナップボタンを取り付けます。
※チークパッド側の切欠き部分(A)を固定用ホルダー(B)に押し込んで下さい。

インナーライナーの取り外し
1. 内装を内部からゆっくりとはがし、スナップボタンを外します。
2. 後方二ヶ所のスナップボタンを優しく取り外して下さい。

インナーライナーの取り付け
1. 後方の二つのスナップボタン取り付け位置を確認してください。
2. 後方二ヶ所のスナップボタンを取り付けます。

エマーゼンシーキットの使い方
緊急時には、赤いラインがあるポケットに指を入れ、図のように引くとチークパッドを簡単に取り外すことができます。
※チークパッドを取り付けるボタンの根本部分が外れる可能性があります。
▶エマーゼンシーキットは緊急時にのみ使用してください。



チンカーテンの取り外し
1. チンカーテンはベルクロで装着されています。無理に引っ張らずベルクロを完全に取り崩してからチンカーテンを取り外してください。

チンカーテン取り付け
1. ベルクロの取り付け位置を確認し、チンカーテンを取り付けてください。