 YAMAHA	グリップウォーマー 360 A/B/C/D 180 A/B/C 取付・取扱説明書	適応機種 適応機種表 参照
---	---	--------------------------------

はじめに

❑お客様へ

お買い上げ誠にありがとうございます。

本書には商品の正しい取付方法と注意事項について説明してあります。商品を正しくお使いいただくために、ご使用前に必ず本書をよくお読みいただき、ご不明な点は販売店にお問い合わせください。

本製品は、オートバイに関する整備上の一般的な知識および技能を有する方（販売店、整備業者）が取り付けることを前提としております。それ以外の方が取り付けを行うと知識不足、技能不足のため、トラブル、機械破損などの原因となることがありますので、販売店に取り付けを依頼してください。本書は、車両の取扱説明書および本品の取り付けに際して取り外した部品と一緒に保管してください。車両を譲られるときは、この説明書もお渡しください。

❑販売店様へ

本製品の商品説明および取扱上の注意点を、お客様に充分ご説明いただくようお願い申し上げます。

本書および本品の取り付けに際して取り外した部品は、必ずお客様にお渡しください。

本書では正しい取り付け、取り扱いに関する事項を下記のシンボルマークで表示しています。

⚠ 警告 取扱いを誤った場合、死亡または重傷及び傷害に至る可能性が想定される場合を示してあります。

⚠ 注意 取扱いを誤った場合、物的損害の発生が想定される場合を示してあります。

要 点 正しい取扱方法や、作業上のポイントを示してあります。



ヤマハサービスマニュアルを参照してください。

適 応 機 種


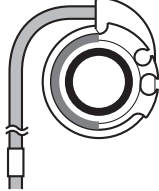
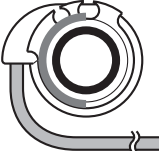
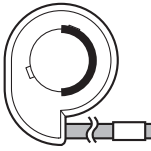

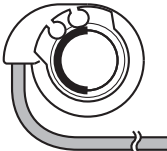
品 名	部 品 番 号	主 な 適 応 機 種
GRIP WARMER 360 A	Q5K-YSK-063-Y40	MT-09('14~'16)、XSR900、MT-07('14~'20)、 XSR700、SEROW250、TRICKER
GRIP WARMER 360 B	Q5K-YSK-063-Y41	YZF-R3/R25('15~'18)、MT-03/25('16~'19)
GRIP WARMER 360 C	Q5K-YSK-063-Y42	MT-10、MT-09('17~'20)、MT-07('21~)※別途5Aミニヒューズが必要です、 TRICITY155/125
GRIP WARMER 360 D	Q5K-YSK-063-Y43	XMAX、NMAX155/125、YZF-R3/R25('19~)、MT-03/25('20~)
GRIP WARMER 180 A	Q5K-YSK-063-Y44	MAJESTY S、BW'S125、CYGNUS X('07~'21)
GRIP WARMER 180 B	Q5K-YSK-063-Y45	GEAR
GRIP WARMER 180 C	Q5K-YSK-063-Y46	CYGNUS GRYPHUS('22~)

構 成 部 品

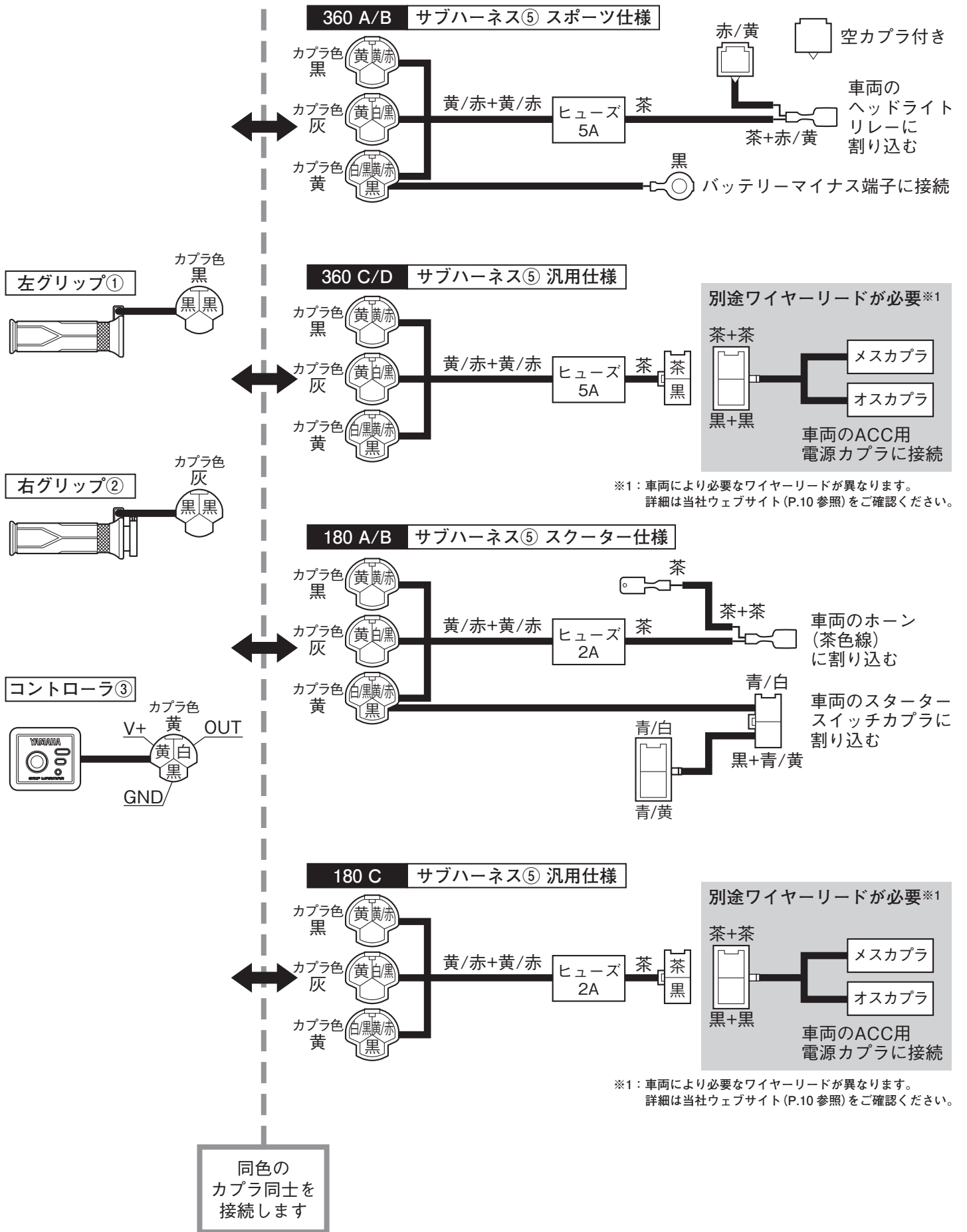
No.	品 名	部 品 番 号	数 量						備 考		
			360				180				
			A	B	C	D	A	B		C	
①	左グリップ	Q9K-YSK-001-918	1	1	1	1				全周タイプ	
		Q9K-YSK-001-919					1	1	1	半周タイプ	
②	右グリップ	Q9K-YSK-001-920	1		1					全周タイプ ヒートスポット仕様 Type α	
		Q9K-YSK-001-921		1		1				全周タイプ ヒートスポット仕様 Type β	
		Q9K-YSK-001-922					1		1	半周タイプ チューブガイド仕様 Type α	
		Q9K-YSK-001-923						1		半周タイプ チューブガイド仕様 Type β	
③	コントローラ	Q9K-YSK-001-924	1	1	1	1	1	1	1		
④	エンドキャップ	Q9K-YSK-001-925	2	2	2	2	2	2	2	グリップエンドのある車両には使用しない	
⑤	サブハーネス		1	1							スポーツ仕様 5Aヒューズ(5JJ-82151-90)内蔵
					1	1					汎用仕様 5Aヒューズ(5JJ-82151-90)内蔵
							1	1			スクーター仕様 2Aヒューズ(5JJ-82151-80)内蔵
									1		汎用仕様 2Aヒューズ(5JJ-82151-80)内蔵
⑥	ブラケット	Q9K-YSK-001-926	1	1	1	1					M10ミラー用
		※⑦と⑧を含む Q9K-YSK-001-927 ※⑦と⑧を含む					1	1	1		
⑦	両面テープ		1	1	1	1	1	1	1	1	t0.8
⑧	スクリュー	97707-30512	2	2	2	2	2	2	2	2	M3 × 12mm
⑨	バンド		5	5	5	5	5	5	5	5	150mm
⑩	ワッシャー	90202-24190								1	ゴム D38 × d25 × t2

部品番号欄が空欄のものは、補修部品の設定はありません。

仕 様

定格電圧	14V(12V仕様)					
ヒーター	SUS					
グリップ	全周タイプ			半周タイプ		
	左側	右側 Type α	右側 Type β	左側	右側 Type α	右側 Type β
抵抗値	2.2 Ω ±10%			4.8 Ω ±10%		4.2 Ω ±10%
ヒーターレイアウト						
ヒーターレイアウト — ヒーター — ヒートスポット						
インナーコア (チューブガイド)	黒	黒	黒	黒	灰	ナチュラル
リード線長/ カブラ色	600mm/黒	650mm/灰	650mm/灰	500mm/黒	550mm/灰	450mm/灰
識別テープ	コントローラ 600mm/黄					
	無し	白	無し	白	無し	無し

接 続 図



作業を始める前に

⚠ 警告

- 平坦な場所で車両が倒れないように固定してから作業を始めてください。
- バッテリーのマイナス端子を外してから作業を行ってください。

取付方法

■ コントローラの取り付け

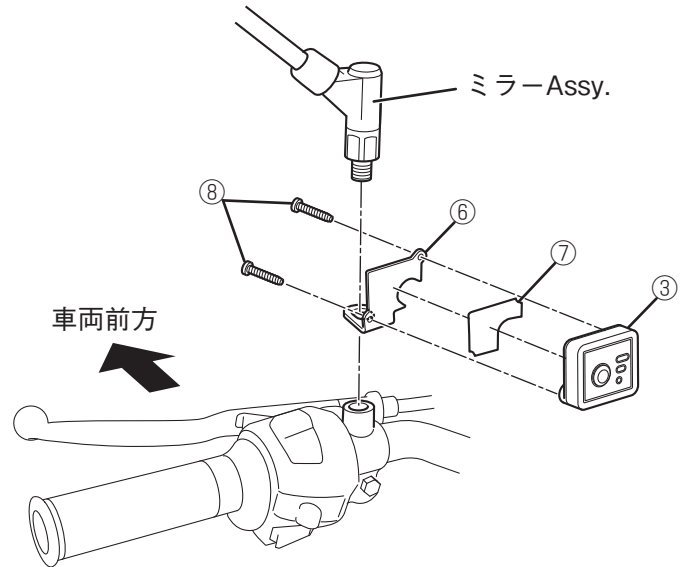
1. 両面テープ⑦の剥離紙をはがし、コントローラ③とブラケット⑥を両面テープ⑦で固定します。

注意

両面テープ⑦を必ず使用してください。使用しないと、車両の振動等でコントローラ③が故障する恐れがあります。

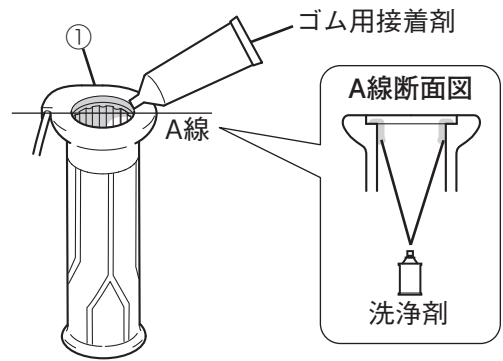
2. スクリュー⑧でコントローラ③をネジ止めします。
3. 車両のミラーAssy.を取り外します。
4. ブラケット⑥をミラーAssy.とミラーボスで挟むように仮付けします。スイッチハンドルのボタン類が操作できるか確認してください。
5. ミラーAssy.の角度を調節し、規定トルクで締め付けます。☞

※イラストは車両左側ミラーに取り付けた例です。
車両によっては右側に取り付けることもできます。



■ 左側グリップの取り付け

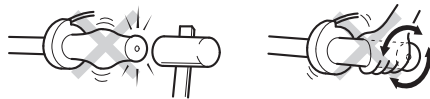
1. 車両の左側グリップを取り外します。☐
2. ハンドルバーに付着している接着剤を洗浄剤でふき取ります。
3. ゴム用接着剤を左グリップ①の孔周辺に塗布し、洗浄剤を吹き付けます。



4. 下図を参考にして、左グリップ①の配線の角度を調節しながら、ハンドルバーの端部に押し込みます。

注意

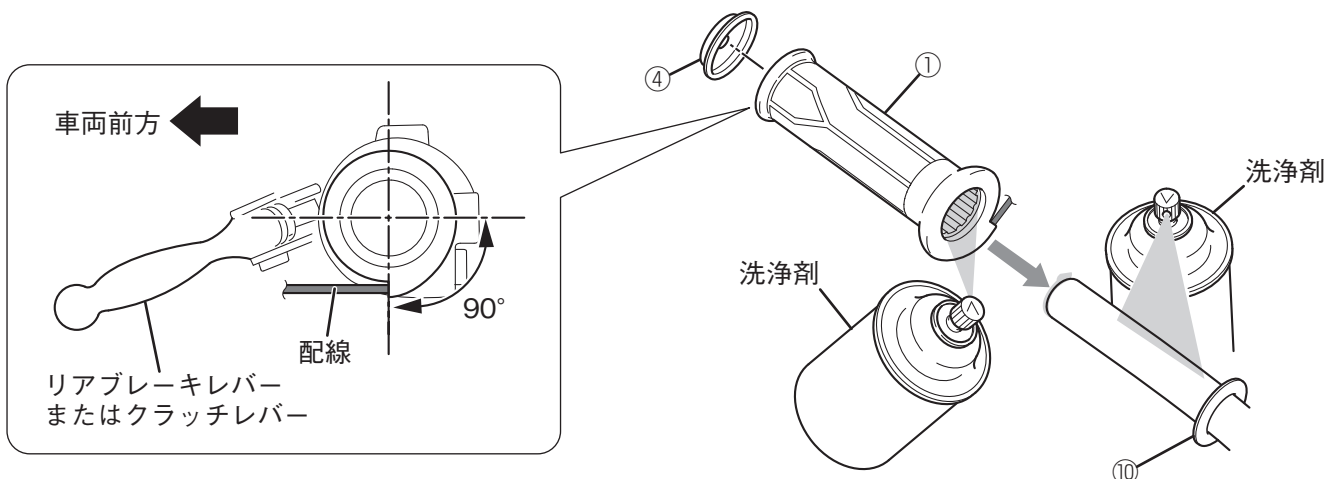
左グリップ①を押し込むときに、ハンマーでたたいたり、強くねじったりすると、破損する恐れがあります。



要点

洗浄剤を吹き付けると作業しやすくなります。

5. 余分な接着剤は清潔な布で拭き取ります。
6. グリップエンドの無い車両はエンドキャップ④を取り付けます。
7. 取付方法1で取り外したグリップ以外のスタンダード部品を取り付けます。☐

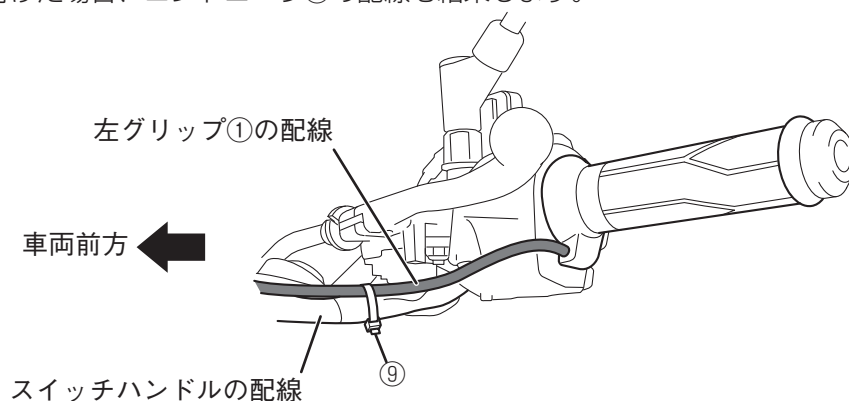


※スタンダードのグリップ全長が120mmでグリップの外端面よりハンドルパイプが外へ出ている車両の場合(例: CYGNUS GRYPHUS等)、ワッシャー⑩を追加します。

警告

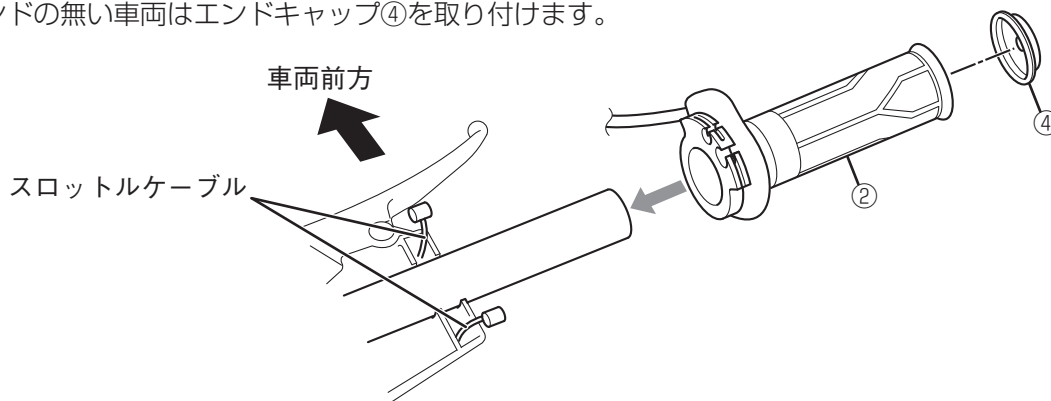
接着剤が完全に乾くまでは、左グリップ①に触れないでください。

8. 左グリップ①の配線をスイッチハンドルの配線に沿ってたるみのないように配索し、バンド⑨で結束します。コントローラ③を左側に取り付けた場合、コントローラ③の配線も結束します。



■ 右側グリップの取り付け

1. 車両の右側グリップをチューブガイドごとに取り外します。☞
2. 右グリップ②をハンドルに取り付けます。
3. グリップエンドの無い車両はエンドキャップ④を取り付けます。



4. 取付方法1で取り外したグリップとチューブガイド以外の部品を取り付けます。
5. 右グリップ②の遊びが適切になるようにスロットルケーブルのアジャスティングナットを調整します。☞

⚠ 警告

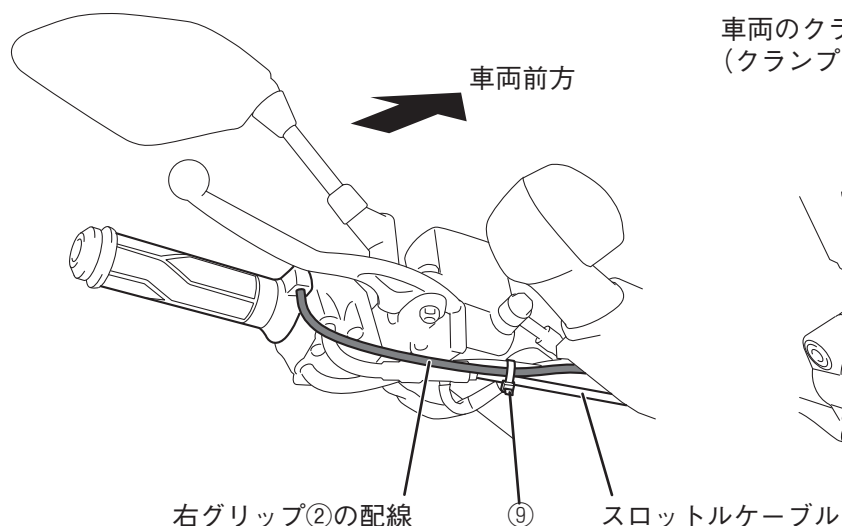
グリップエンドやグリップカウルがある車両は、グリップエンドやグリップカウルとグリップ②とのクリアランスが充分にあり、スロットル操作がスムーズにできるように調節してください。調節が不十分な場合は、思わぬ事故につながる恐れがあります。

6. 右グリップ②の配線をスロットルケーブルに沿って配索し、バンド⑨で結束します。コントローラ③を右側に取り付けた場合、コントローラ③の配線も結束します。

⚠ 警告

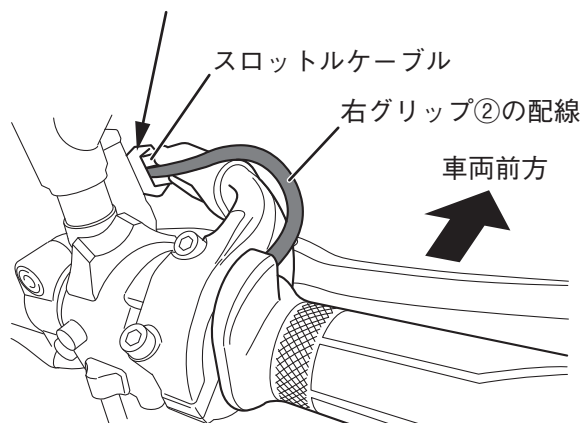
スロットル操作をしたときに、配線が引っ掛かったり無理に引っ張られたりしないように配索してください。適切に配索されていない場合、思わぬ事故や断線につながる恐れがあります。

スロットルケーブルが下方に出ている車両



スロットルケーブルが前方から上方に出ている車両

車両のクランプで右グリップ②の配線を固定する。
(クランプが無い車両は、バンド⑨を使用します。)

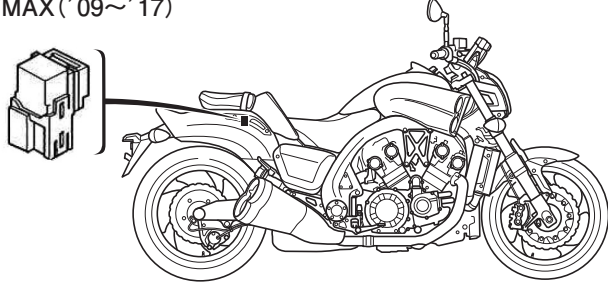


サブハーネスの取り付け

360 A/Bの場合

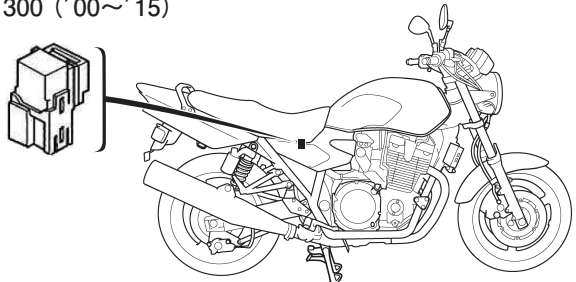
1. イラストを参考に、車両のヘッドライトリレーを探します。📖

VMAX ('09~'17)



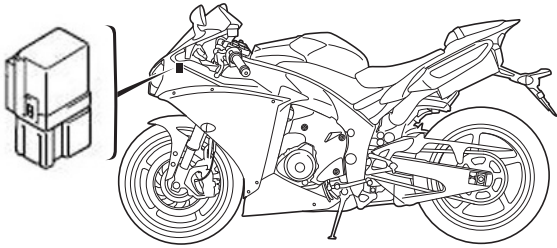
リレー位置	リアフェンダー内 右側
抜き変えリード線色	赤 / 黄

XJR1300 ('00~'15)



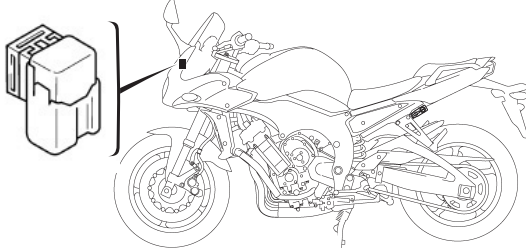
リレー位置	右サイドカバー内
抜き変えリード線色	赤 / 黄

YZF-R1 ('09~'14)



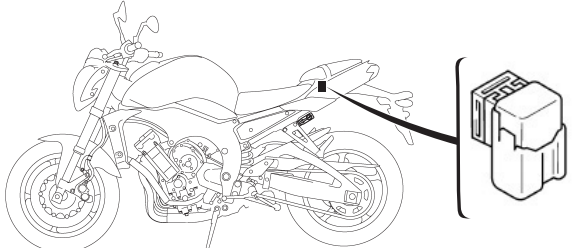
リレー位置	スクリーンとメーター下
抜き変えリード線色	赤 / 黄

FZ1-S [FAZER] ('06~'14)



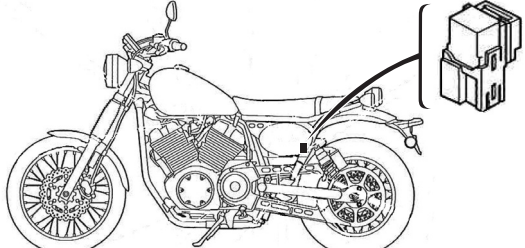
リレー位置	スクリーンとメーター下
抜き変えリード線色	赤 / 黄

FZ1-N [FZ1] ('08~'12)



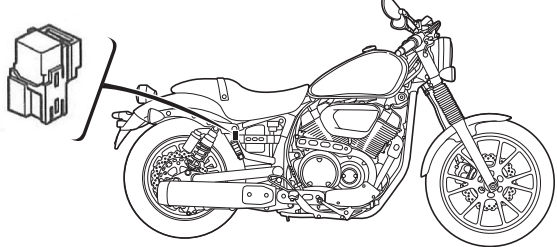
リレー位置	タンデムシート下 左側
抜き変えリード線色	赤 / 黄

XVS950XR [SCR950] ('17~'19)



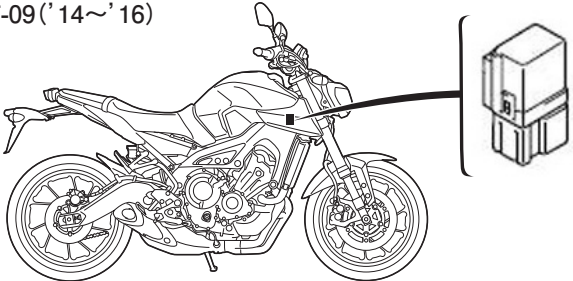
リレー位置	シート下 (ECU下)
抜き変えリード線色	緑 / 青 ※2 (8ページ参照)

XVS950CR [BOLT-C] ('15~'16)



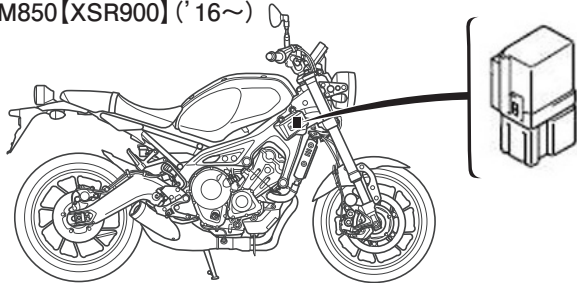
リレー位置	ダブル、シートアセンブリ下
抜き変えリード線色	緑 / 青 ※1 (8ページ参照)

MT-09 ('14~'16)



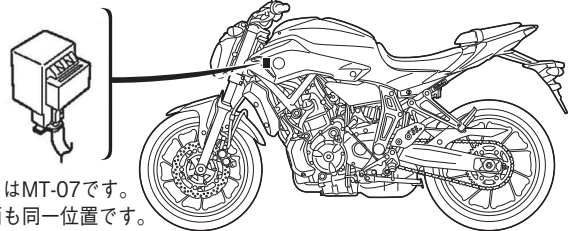
リレー位置	右エアスクープ内
抜き変えリード線色	茶 / 白

MTM850[XSR900] ('16~)



リレー位置	前右ステイ内
抜き変えリード線色	茶 / 白

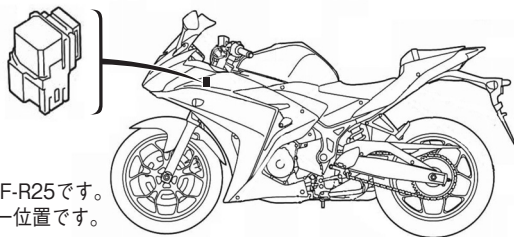
MTN690[MT-07] ('14~'20),
MTM690[XSR700] ('18~)



イラストはMT-07です。
他の車両も同一位置です。

リレー位置	フュエルタンク下 左側
抜き変えリード線色	赤 / 黄

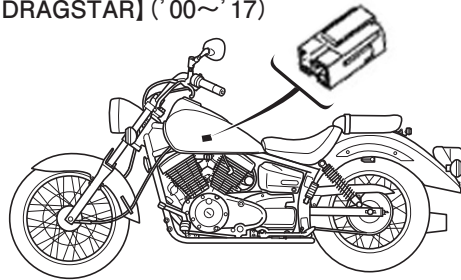
YZF-R3A ('15~'18), YZF-R25/R25A ('15~'18)
MTN320[MT-03] ('16~'19), MTN250[MT-25] ('16~'19)



イラストはYZF-R25です。
他の車両も同一位置です。

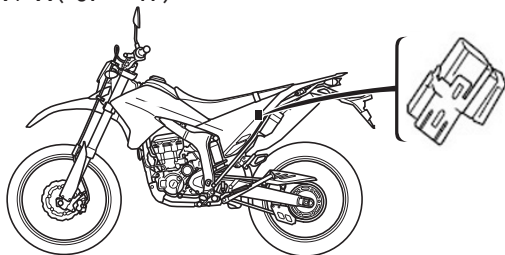
リレー位置	フュエルタンク下 前側
抜き変えリード線色	青 / 黒 ※2 (8ページ参照)

XVS250[DRAGSTAR] ('00~'17)



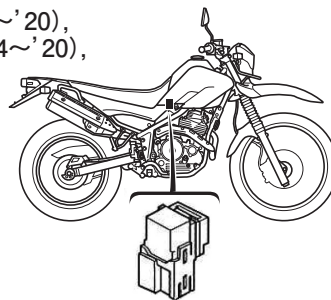
リレー位置	フュエルタンク下 左側
抜き変えリード線色	赤 / 黄

WR250R / X ('07~'17)



リレー位置	左サイドカバー内
抜き変えリード線色	赤 / 青

XT250[SEROW] ('05~'20),
XG250[TRICKER] ('04~'20),
XT250X ('06~'17)



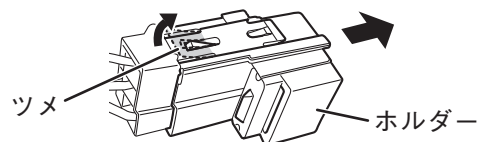
イラストはXT250です。
他の車両も同一位置です。

リレー位置	右サイドカバー内
抜き変えリード線色	赤 / 青 (07年モデル以前は茶)

2. ヘッドライトリレーカブラのホルダーを取り外します。

注意

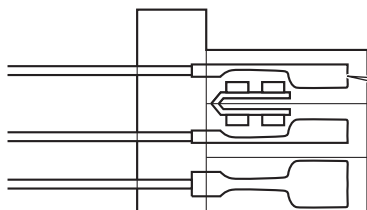
マイナスドライバー等の先端の細い物を使用して、ホルダーの両側にあるツメを起こしながらホルダーを引っ張ります。マイナスドライバー等の先端には薄いテープなどを巻き付けてください。ホルダーに傷が付く恐れがあります。また、強い力でツメを起こすと、ツメが折れる恐れがあります。



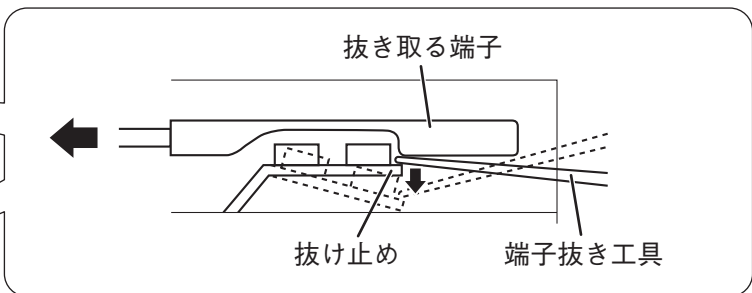
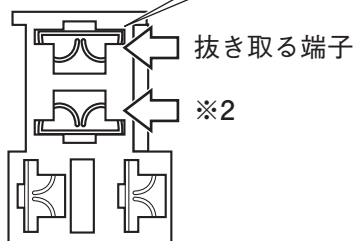
3. 端子抜き工具等を使用して、ヘッドライトリレーカブラの抜け止めを外しながら端子を一本抜き取ります。

ヘッドライトリレーカブラ

側面 (断面図)

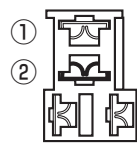


正面



※2 : XVS950XR/CR、YZF-R3/25、MTN320/250の場合

- ①の端子は抜きません。
- ②の端子を抜き取ります。



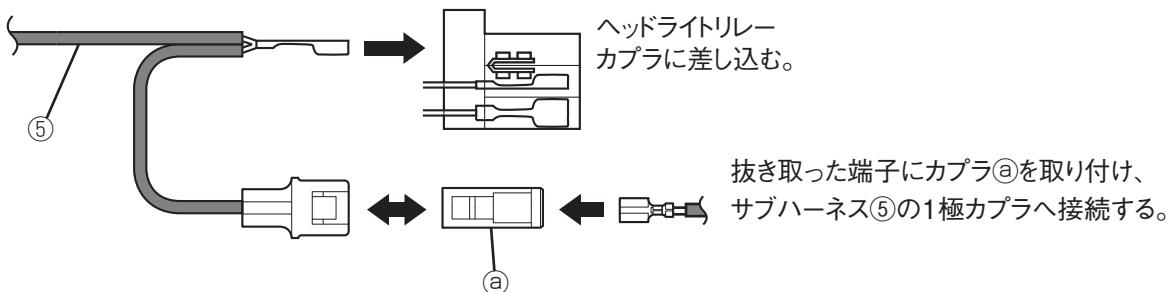
注意

他の車両同様に①の端子に接続すると、メインスイッチを切ってもグリップウォーマーに給電されるため、バッテリーあがりの原因になります。

要 点

ヘッドライトが消灯している状態ではグリップウォーマーに給電されませんので、エンジンを始動させてからグリップウォーマーを操作してください。

4. サブハーネス⑤に付いてるカブラ④を外し、以下のように接続します。



1.別売りのワイヤーリードを用意します。

要 点

必要なワイヤーリードは当社ウェブサイトをご確認ください。

ウェブサイト http://www.ysgear.co.jp/mc/product/grip_heater/grip_warmer-conform.pdf



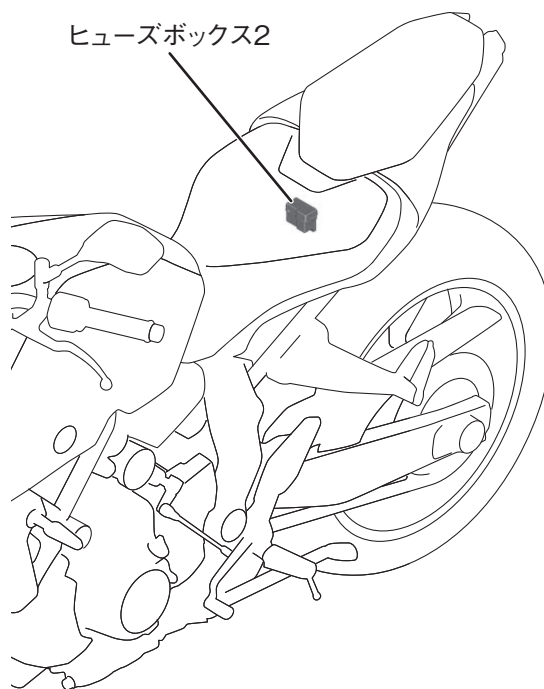
2.別売りワイヤーリードの取扱説明書を参考に、ワイヤーリードを取り付けます。☞

注 意

MT-07('21～)に装着する場合は、車両側ヒューズの交換が必要です。下記の指示に従って必ずヒューズを交換してください。

MT-07('21～)取付方法

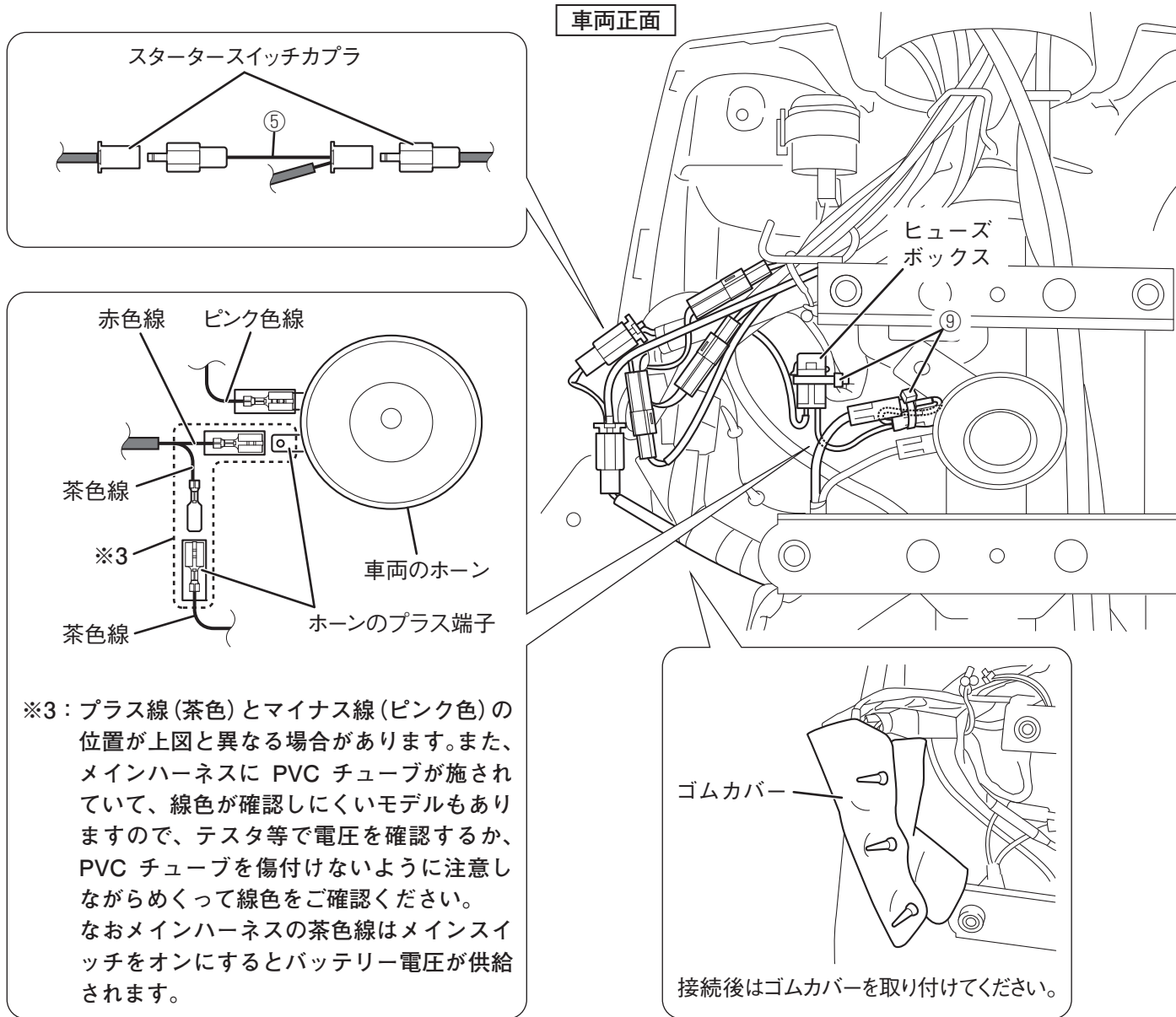
- 1.別売りのワイヤーリードスポーツ 2(Q5K-YSK-001-U48)と 5A ミニヒューズ(5JJ-82151-90)を用意します。
- 2.タンデムシートとライダーシートを取り外し、ヒューズボックス内のターミナル用 3A ヒューズ(ヒューズボックス蓋裏面に記載あり)を 5A ヒューズに交換します。☞
- 3.左エアスクープ内の DC コネクターへワイヤーリードスポーツ 2 を接続します。



180 A/Bの場合

1. 車両のホーンとスタースイッチカプラを探します。📖
2. サブハーネス⑤をスタースイッチカプラとホーンに接続します。
3. サブハーネス⑤をホーンの端子にバンド⑨で固定します。

※イラストではGEAR FI (BX50)を例にして説明しています。
他の車両も同様に接続します。



要 点

誤って茶色線ではなくピンク線に接続すると、グリップは温まらずにホーンが小さく吹鳴する場合があります。その場合、再度接続を確認してください。

共通作業

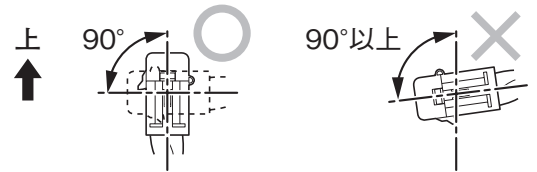
5. 接続図のように左グリップ①、右グリップ②、コントローラ③をサブハーネス⑤に接続します。
6. サブハーネス⑤を車両のケーブルやハーネスに沿って配策します。
7. 左グリップ①、右グリップ②、コントローラ③の配線とサブハーネス⑤をまとめてバンド⑨で固定します。

⚠ 警告

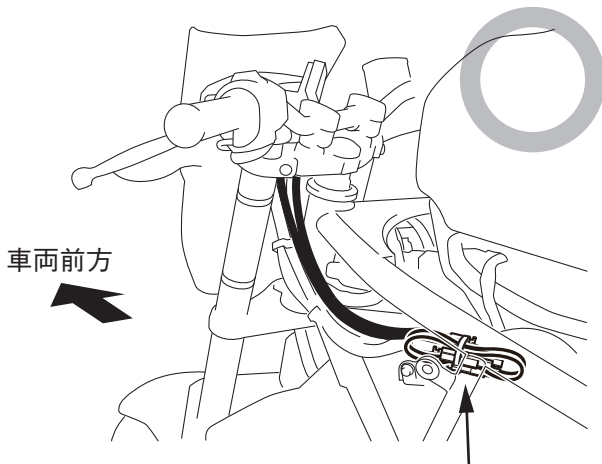
ハンドルやスロットルを操作したときに、配線が引っ掛かったり無理に引っ張られたりしないように配策してください。適切に配策されていない場合、思わぬ事故や断線につながる恐れがあります。

注意

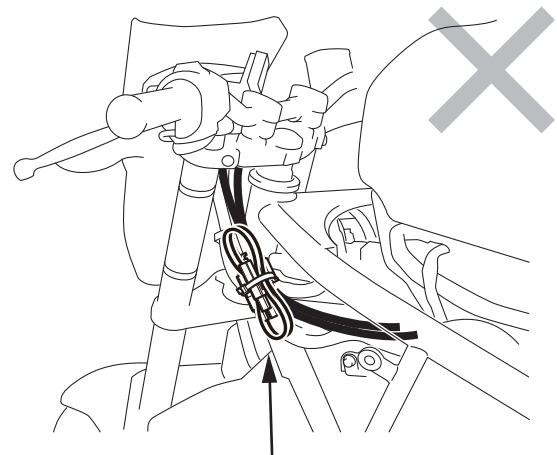
- サブハーネス⑤のヒューズボックスは、必ず地面に対し垂直か90°以内で固定してください。90°以上で固定するとヒューズボックス内に水が貯まり、漏電を起こし破損する恐れがあります。



- 左グリップ①、右グリップ②、コントローラ③とサブハーネス⑤の接続は、ハンドルを操作したときに極力動かない箇所で接続してください。接続部がハンドル操作で可動すると断線する恐れがあります。



フレーム内など
ハンドルを操作しても
動かない箇所で接続します。



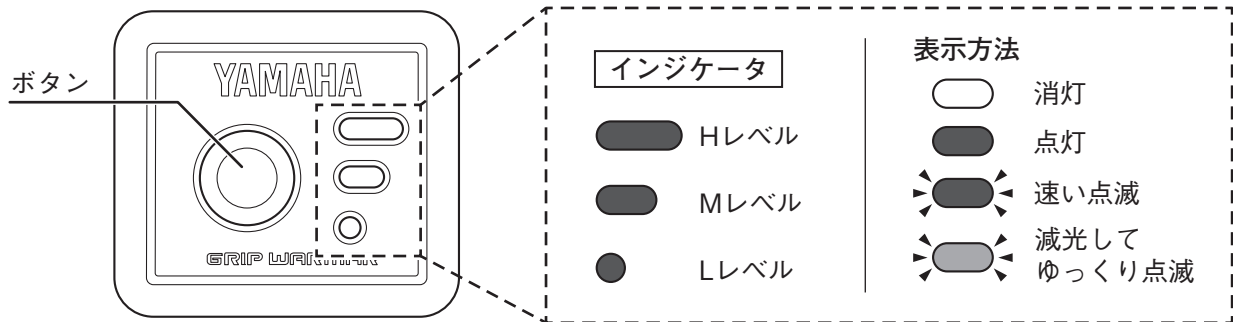
ハンドルを操作して動く箇所では
接続しないでください。

8. 取り外した車両の部品を取り付けます。📖

注意

- グリップウォーマーを使用するときは、必ずグローブを着用してください。
- 外気温が20℃以上の場合は、グリップウォーマーの出力が高い設定のまま使用しないでください。
- グリップが磨耗したり破損したりした場合は、グリップウォーマーの使用を止め、グリップを交換してください。

■ コントローラ各部の説明



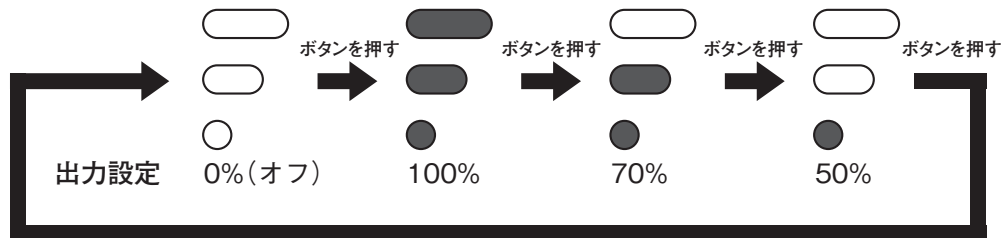
■ 出力調節方法

1. 車両のメインスイッチをONにすると、連動してグリップウォーマーが起動します。

要 点

- 起動時の出力はオフです。
- ヘッドライトに連動して起動する車両もあります。(P.7の※2の車両)
- 起動時にバッテリーの状況を表示します。詳細は「■バッテリー状況のお知らせ機能」をご覧ください。

2. ボタンを押すごとに出力設定が変化し、インジケータに表示されます。



※上記の出力設定は工場出荷状態です。設定値は変更できます。

3. メインスイッチをOFFにすると、グリップウォーマーの電源もOFFになります。

■ 各レベルの出力設定を確認する方法

1. ボタンを3秒以上押し続けます。
2. Hレベルの出力設定に応じた回数だけHレベルインジケータが点滅します。(70%に設定されている場合は7回点滅します)
3. Mレベルの出力設定に応じた回数だけMレベルインジケータが点滅します。
4. Lレベルの出力設定に応じた回数だけLレベルインジケータが点滅します。

要 点

- 出力設定を表示すると出力がオフになります。
- インジケータが点滅中にボタンを押すと、次の出力設定の表示に移行します。

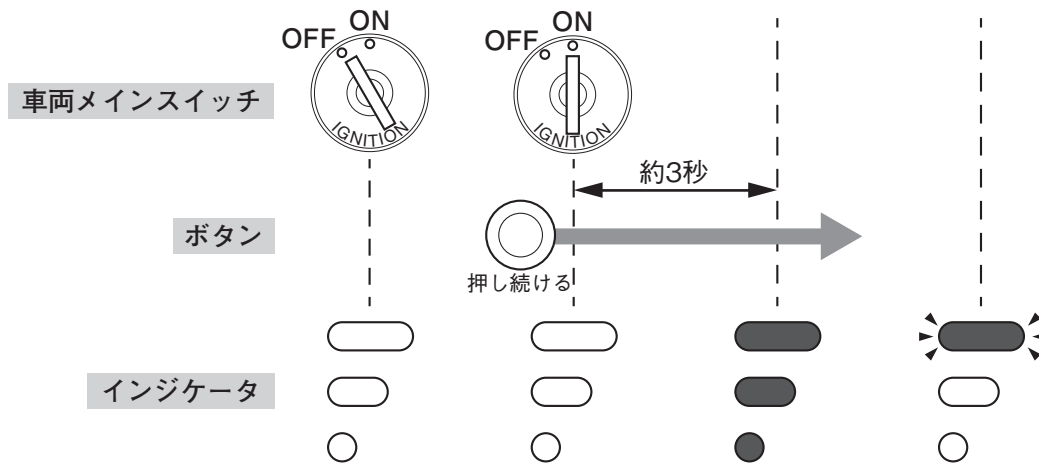
■ 各レベルの出力設定を変更する方法 ■

1. ボタンを押しながら車両のメインスイッチをONにし、約3秒間ボタンを押し続けます。

要 点

一部の車両（P.8の※2の車両）はメインスイッチをONにした後にエンジンを始動させてください。

2. インジケータが3灯点灯したら、ボタンを離します。



3. Hレベルインジケータが点滅したら、Hレベルに設定したい出力に応じた回数、ボタンを押します。（80%に設定したい場合は8回押します）

要 点

- 3秒以上ボタンが押されないか、または設定可能な最大出力に達した場合は次のレベルの設定に移行します。
- MレベルはHレベルよりも高い出力設定にすることはできません。LレベルもMレベル及びHレベルよりも高い出力設定にすることはできません。
- 手順2以降操作をしなかった場合は、出力設定が工場出荷状態に戻ります。

4. Mレベルインジケータが点滅したら、同様にボタンを必要回数押します。

5. Lレベルインジケータが点滅したら、同様にボタンを必要回数押します。

6. 3灯全て点灯し、設定は完了します。

7. 設定された出力を表示します。表示のしかたは、「■各レベルの出力設定を確認する方法」と同じです。

■ バッテリー状況のお知らせ機能 ■

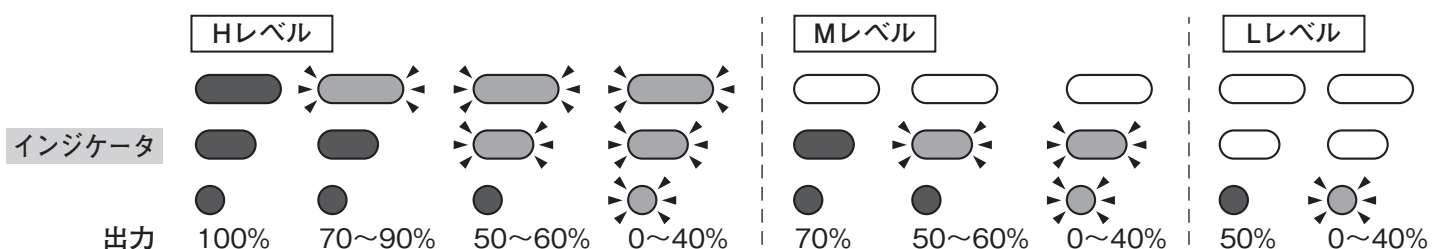
グリップウォーマーが起動するとインジケータが点灯し、最後に電源電圧に応じていずれかのインジケータが短く点灯します。

点灯するインジケータ	バッテリーの状況
Hレベル	十分に充電されているため、グリップウォーマーの性能を発揮できる。
Mレベル	充電が不十分なため、グリップウォーマーの性能を発揮するには補充電することを推奨します。
Lレベル	劣化している可能性があるため、グリップウォーマーの性能を発揮するには補充電するか交換をご検討ください。

※メインスイッチがON状態（ヘッドライトに連動する車両は発電状態）の電圧を表示していますので、目安としてください。

■ 出力自動調整機能(バッテリー保護機能)について ■

バッテリーを保護するために自動的に出力を調整します。 ※各レベルの出力設定が工場出荷状態の場合



こ ん な と き は

No.	状 況	対 処 方 法
1	ボタンを押してもインジケータが点灯しない。	①ヘッドライトが点灯しないとグリップウォーマーが起動しない車両があります。(P.8の※2の車両)エンジンを始動して操作してください。(360 A/B) ②サイドスタンドが出ている状態ではグリップウォーマーは起動しない車両があります。サイドスタンドを収納して操作してください。(180 A/B) 販売店様へ ヒューズが切れていないか、グリップ、コントローラ、サブハーネスが正しく接続されているか、または断線していないかご確認ください。
2	グリップが十分に温まらない。	インジケータがゆっくり点滅している場合、バッテリーを保護するための出力を自動調整する機能が働いています。 頻繁にこの状況になる場合は、バッテリーを補充電するかバッテリーの交換をご検討ください。
3	左右のグリップで温度が違う。	XT250系の車両は左右でヒートスポットの位置が異なるため、温度差を感じてしまう場合があります。 販売店様へ 左グリップが正しい角度になっているか確認してください。
4	インジケータは点灯するが、グリップが温まらない。	グリップは左右直列に接続されているため、片側が断線すると、左右共に温まらなくなりますので、販売店にご相談ください。 販売店様へ 左右のグリップの抵抗値をポケットテスター等で確認し、断線している場合には断線してる側のグリップを交換してください。 コントローラを外して、サブハーネス側の黄色カプラの白/黒線と黒線をショートして、グリップが温まる場合には、コントローラが故障している可能性がありますので、コントローラを交換してください。
5	インジケータが3灯点滅して、ボタン操作ができない。	コントローラが故障している可能性がありますので、販売店にご相談ください。 販売店様へ コントローラのボタンが故障している可能性がありますので、コントローラを交換してください。
6	出力設定を工場出荷状態に戻したい。	「各レベルの出力設定を変更する方法」(P.12)で手順2以降操作をしないと、工場出荷状態に戻ります。

●商品に関するお問い合わせ

株式会社ワイズギア  **0570-050814** ゴ ー ウ ィ ズ
オープン時間 月曜～金曜（祝日、弊社所定の休日を除く）
9:30～12:00 13:00～17:00

○一般の固定電話の場合、全国一律市内通話料でご利用いただけます。
○IP電話や電話機の設定によってはご利用いただけません。
○音声アナウンスに沿って拒否操作をお選びください。

〒437-0061 静岡県袋井市久能3001-8 FAX. 0538-31-2101