

# トラッカーマフラー 取扱説明書

(政府認証)

製品番号 04-02-0367

適応車種及び型式 ダックス 125 型式 :8BJ-JB04 (JB04-1000001 ~)

この度は、弊社製品をお買い上げ頂きまして有り難うございます。  
使用の際には下記事項を遵守頂きますようお願い致します。取り付け前には、必ずキット内容をお確かめ下さい。  
万一お気付きの点がございましたら、お買い上げ頂いた販売店にご相談下さい。

◎イラスト、写真などの記載内容が本パーツと異なる場合があります。予めご了承下さい。

☆ご使用前に必ずお読み下さい☆

- ◎取扱説明書に書かれている指示を無視した使用により事故や損害が発生した場合、弊社は賠償の責を一切負いかねます。
- ◎当製品を取り付け使用し、当製品以外の部品に不具合が発生しても当製品以外の部品の保証は、どのような事柄でも一切負いかねます。
- ◎当製品を加工等された場合は、保証の対象にはなりません。
- ◎他社製品との組み合わせのお問い合わせはご遠慮下さい。
- ◎輸入車両のダックス 125 は、適応外になります。国内販売モデルのみ適応します。
- ◎指定部品以外との組み合わせはご遠慮下さい。
- ◎製品には、エッジや突起がある場合があります。必ず作業手袋を着用し作業を行って下さい。  
(説明書内で作業手袋未着用の写真がある場合でも、作業時は作業手袋等を着用して下さい。)
- ◎このマフラーは、ノーマルエキゾーストパイプより後方を変更するスリップオンマフラーです。  
ノーマルエキゾーストパイプも合わせると3ピース構造になっており、連結部はガスケットを使用して排気漏れを軽減させておりますが、完全に排気漏れや水蒸気を無くす事は出来ません。予めご了承下さい。装着時は推奨耐熱ガスケット剤の塗布をお願い致します。  
又、使用する事で、マフラーガスケット及び耐熱ガスケット剤は劣化しますので日々のメンテナンスをお願い致します。
- ◎サイレンサーアウターパイプに1部分着色が抜けている部分がありますが、処理工程の関係上着色が付かなくなります。  
使用上特に問題はございません。
- ◎サイレンサーアウターは耐熱アルマイトを施し、熱によるアルマイト剥離が起りにくくしておりますが、耐熱アルマイトであっても経年変化で色褪せ等が発生する場合があります。予めご了承下さい。

～特徴～

- ダートトラッカーをモチーフしたアップタイプのスリップオンマフラーです。  
サイレンサー部と中間エキゾーストパイプ部に専用のヒートプロテクターを標準装備し熱対策にも考慮しております。
- 材質は中間エキゾーストパイプにステンレス製を使用し耐熱性と耐食性を向上させ、サイレンサーアウター部はアルミ合金製で軽量に製作しています。  
サイレンサーを耐熱アルマイト処理にてブラック仕上げとしております。
- サイレンサーエンドは独特なデザインのプレートを配置しカスタム感を演出しています。
- 政府認証(後付けマフラー事前認証制度)を取得しており、一般公道で安心してご使用して頂けます。

**注意** この表示を無視した取り扱いをすると、人が傷害を負う可能性が想定される内容及び物的損害が想定される内容を示しています。

- 一般公道では、法定速度を守り遵法運転を心掛けて下さい。(法定速度を超える速度で走行した場合、運転者は道路交通法、速度超過違反で罰せられます。)
- このマフラーは、進行方向に向かって右側に立ち上がっています。エンジン回転中は不用意に足などをマフラー方向に近づけない様心掛けて下さい。(火傷の原因となります。)
- 作業を行う際は、必ず冷間時(エンジン及びマフラーが冷えている時)に行ってください。(火傷の原因となります。)
- 規定トルクは、必ずトルクレンチを使用し、確実に作業を行ってください。(ボルト及びナットの破損、脱落の原因となります。)
- 製品及びフレームには、エッジや突起がある場合があります。作業時は、作業手袋等を着用し手を保護して作業を行ってください。(ケガの原因となります。)
- マフラーを水洗いする時は、必ず冷間時(マフラーが冷えている時)に行ってください。(マフラーのヒビ割れの原因となります。)
- 車両を駐停車させる場合は、歩行者等がマフラーに接触しない様、駐停車させる事を心掛けて下さい。  
(歩行者等がマフラーに接触し火傷又は物的損害を被る可能性があり、又、車イスの人が通れなくなる場合があります。)
- 走行前は、必ず各部を点検し、ネジ部等の緩みがないかを確認し緩みがあれば規定トルクで確実に増し締めを行ってください。(部品の脱落の原因となります。)
- 加速走行騒音認証制度は、車両がメーカー出荷時の状態で認証を取得しております。エンジンパーツ交換及び改造している車両又は、適応外車両に取り付け一般公道で使用しないで下さい。(法規適合証明の出来ない車両に取り付けた場合、違法マフラーとみなされ、運転者が罰せられます。)
- ライダー及びパッセンジャーの同乗が可能な様にプロテクターを装備していますが、体の露出が少ない長袖、長ズボン等の服装にて走行、同乗して下さい。(火傷の原因となります。)

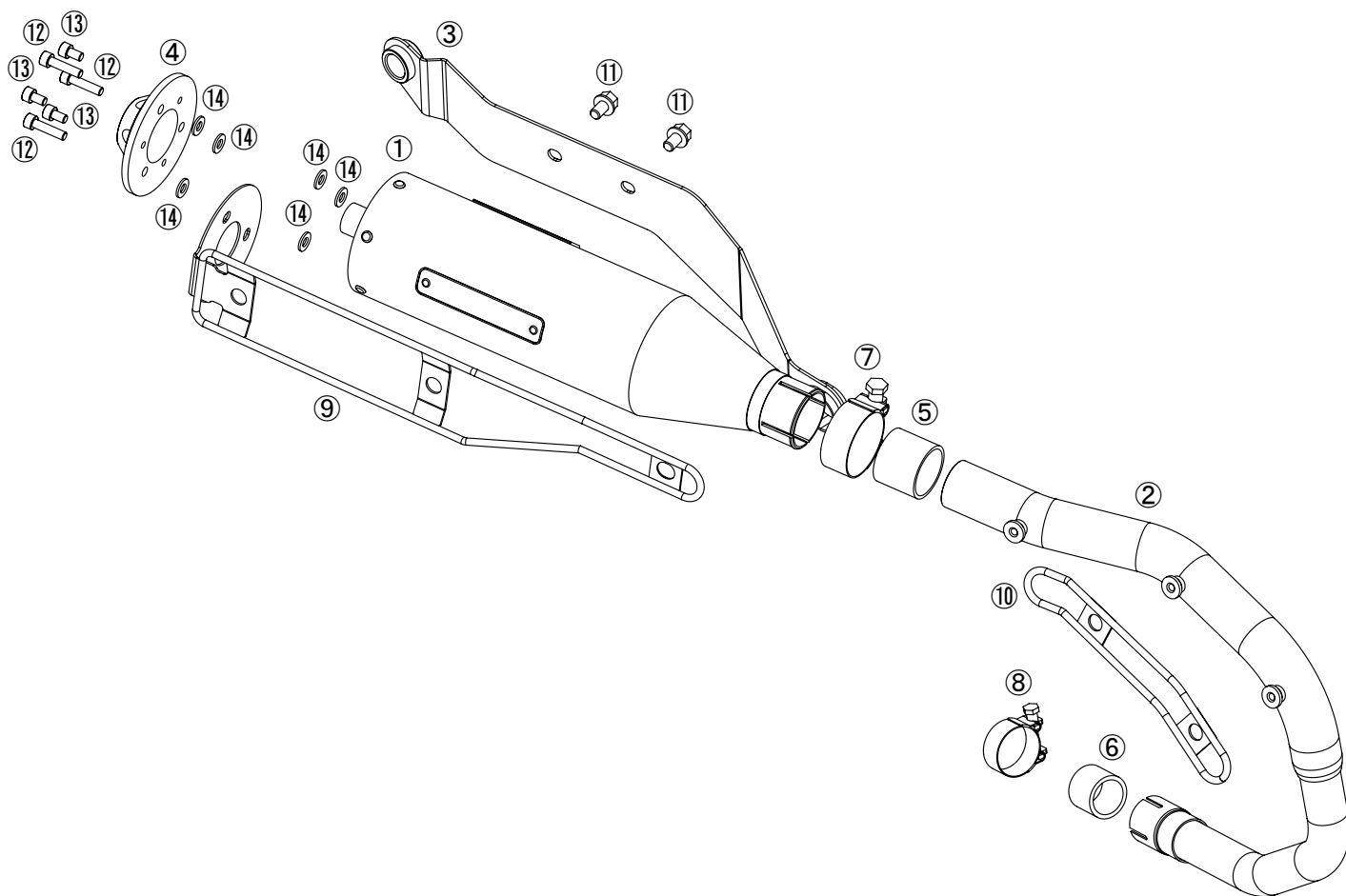
**警告** この表示を無視した取り扱いをすると人が死亡、重傷を負う可能性が想定される内容を示しています。

- エンジンを回転させる場合は、必ず換気の良い場所で行ってください。密閉した様な場所では、エンジンを始動させないで下さい。  
(一酸化炭素中毒になる恐れがあります。)
- エンジン回転中は、マフラー出口を絶対のぞかないで下さい。(一酸化炭素中毒、失明等につながる恐れがあります。)
- 走行中、異常が発生した場合は、直ちに車両を安全な場所に停止させ、走行を中止して下さい。(事故につながる恐れがあります。)
- エンジン回転中や、エンジン停止後しばらくの間は、エンジン及びマフラーは高温になっています。近くにガソリン等の危険物や燃えやすい物を絶対置かないで下さい。(火災につながる恐れがあります。)
- 製品梱包のビニール袋は、幼児の手の届かない所に保管するか、廃棄処分して下さい。(幼児がかぶったりすると、窒息の恐れがあります。)
- 作業を行う際は、水平な場所で車両を安定させ安全に作業を行ってください。(作業中に車両が倒れてケガをする恐れがあります。)
- 点検、整備は、取扱説明書又は、サービスマニュアル等の点検方法、要領を守り、正しく行って下さい。  
(不適当な点検整備は、事故につながる恐れがあります。)
- 点検、整備を行った際、損傷部品が見つければ、その部品を再使用する事は避け損傷部品の交換を行ってください。(事故につながる恐れがあります。)

- ◎性能アップ、デザイン変更、コストアップ等で製品及び価格は予告無く変更されます。予めご了承下さい。
- ◎クレームについては、材料及び加工に欠陥があると認められた製品に対してのみ、お買い上げ後1ヶ月以内を限度として、修理又は交換させて頂きます。  
但し、正しい取り付けや、使用方法など守られていない場合は、この限りではありません。修理又は交換等にかかる一切の費用は対象となりません。  
なお、レース等でご使用の場合はいかなる場合もクレームは一切お受け致しません。予めご了承下さい。
- ◎この取扱説明書は、当製品を破棄されるまで保管下さいませお願い致します。

株式会社 スペシャルパーツ 武川

〒584-0069 大阪府富田林市錦織東3-5-16  
TEL:0721-25-1357 FAX:0721-24-5059 URL <http://www.takegawa.co.jp>



番号	部品名	個数	リペア品番
1	サイレンサー ASSY.	1	_____
2	パイプ COMP.	1	_____
3	ステー COMP.	1	_____
4	エンドディッシュ	1	_____
5	マフラーガスケット 35x39. 6x32	1	00-04-0127
6	マフラーガスケット 25. 4x31. 8x25	1	00-04-0131
7	バンド 44-47mm	1	00-04-0136
8	バンド 32-35mm	1	00-04-0133
9	ヒートガード COMP.	1	_____
10	パイプヒートガード	1	00-04-0216
11	フランジボルト 8x12	2	00-00-0565 (4ヶ入り)
12	ソケットキャップスクリュー 6x25	3	00-00-2896 (10ヶ入り)
13	ソケットキャップスクリュー 6x10	3	00-00-0953 (10ヶ入り)
14	マフラーパッキン 13. 2x6. 2x1. 5	6	00-04-0163 (4ヶ入り)

※リペアパーツは必ずリペア品番にてご発注下さい。

品番発注でない場合、受注出来ない場合もあります。予めご了承下さい。

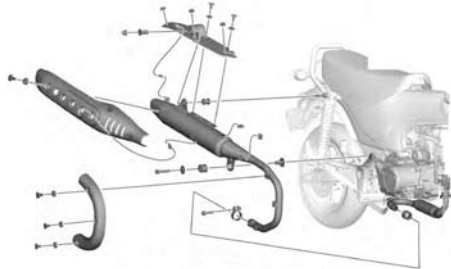
尚、単品出荷出来ない部品もありますので、その場合はセット品番にてご注文下さいませお願い致します。

※リペアパーツはキット内容と若干、形状等異なる場合があります。

使用につきましては問題ございません。予めご了承下さい。

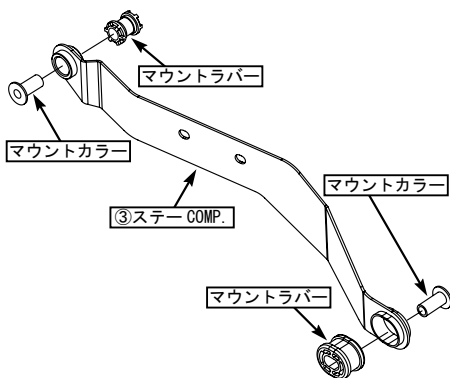
## ノーマルマフラー取り外し

- 水平な場所で車両をしっかりと安定させます。
- 作業に適した工具を用意します。
- エキゾーストパイプとマフラーを連結しているバンドのスクリューを緩め、各プロテクター及びマウントナット、マウントボルトを外し、ノーマルマフラーをエキゾーストパイプ連結部から取り外し、マウントラバー及びマウントカラーを取り外します。



## 取り付け

- ノーマルマフラーから取り外したマウントラバー及びマウントカラーを③ステー COMP. に取り付けます。



- ③ステー COMP. をリアショックアダプターボルト及びステップホルダー部の取り付けタッブ部に取り付けます。



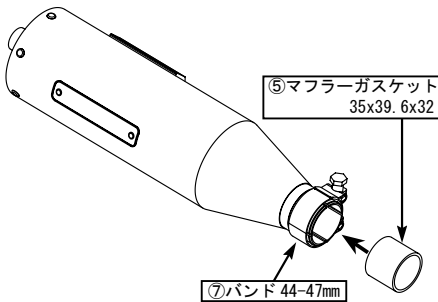
- ノーマルエキゾーストパイプから古いマフラーパッキンを取り外し、⑥マフラーガスケット 25.4x31.8x25 の内側、外側に耐熱ガスケット剤を塗布し取り付けます。

- ※推奨耐熱ガスケット剤  
スリーボンド：1207B 相当品  
ロックタイト：5699 相当品



- ①サイレンサー ASSY. ジョイント部の溝部分に⑦バンド 44-47mm をセットし、⑤マフラーガスケット 35x39.6x32 の内側、外側に耐熱ガスケット剤を塗布し①サイレンサー ASSY. のジョイント部内径に奥に当たるまで挿入します。

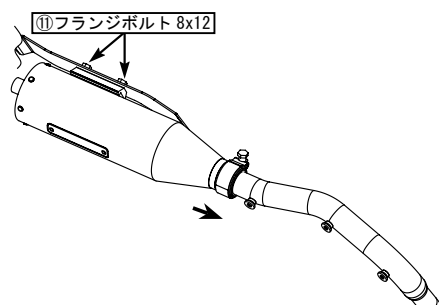
- ※推奨耐熱ガスケット剤  
スリーボンド：1207B 相当品  
ロックタイト：5699 相当品



- ②パイプ COMP. に⑧バンド 32-35mm をセットしノーマルエキゾーストパイプ差し込み部に差し込みます。



- ②パイプ COMP. の反対側に①サイレンサー ASSY. ジョイント部を差し込み、③ステー COMP. に①サイレンサー ASSY. を⑪フランジボルト 8x12 を用いて取り付け仮締めします。



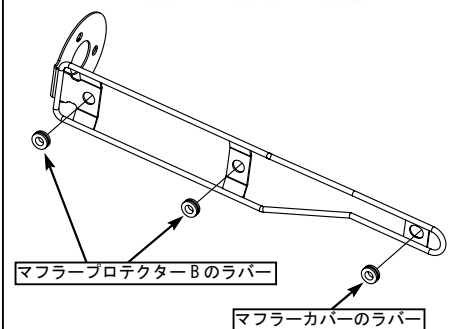
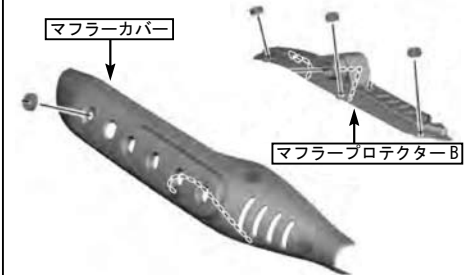
- ②パイプ COMP. の両端がしっかりノーマルエキゾーストパイプ及び①サイレンサー ASSY. に挿入されているか確認し、位置を微調整します。

- ③ステー COMP. を取り付けているリアショックアダプターボルトのキャップナット及びステップホルダー部のマウントボルトを規定トルクまで締め付けます。

- ⚠注意：必ず規定トルクを守る事。  
マウントボルト  
トルク：27N・m (2.8kgf・m)  
キャップナット  
トルク：27N・m (2.8kgf・m)



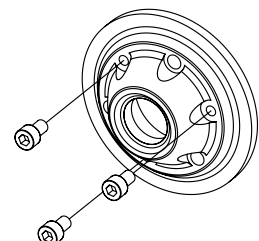
- ノーマルのマフラーカバー及びマフラープロテクターBからラバーを取り外し、⑨ヒートガード COMP. に取り付けます。(マフラープロテクターBのラバーは2個使用)



- ⑬ソケットキャップスクリュー 6x10 にネジロック剤を塗布し、④エンドディッシュの M6 タッブ部に取り付け締め付けます。

- 推奨ネジロック剤  
スリーボンド：1360 相当品  
ロックタイト：243 相当品

- ⚠注意：必ず規定トルクを守る事。  
ソケットキャップスクリュー 6x10  
トルク：8N・m (0.8kgf・m)



■取り付け要領 ※特に記載の無い細部の取り付け方法や規定トルクにつきましては、純正サービスマニュアルを参照して下さい。

○①サイレンサー ASSY. と④エンドディッシュの間に⑭マフラーパッキン 13.2x6.2x1.5 で⑨ヒートガード COMP. を挟み込み、⑫ソケットキャップスクリュー 6x25 で①サイレンサー ASSY. に取り付け、②パイプ COMP. のボス部にノーマルのパンスクリューで⑨ヒートガード COMP. を取り付け、⑫ソケットキャップスクリュー 6x25 及びパンスクリューを締め付けます。

⑫ソケットキャップスクリュー 6x25 はネジロック剤を塗布して下さい。

推奨ネジロック剤

スリーボンド：1360 相当品

ロックタイト：243 相当品

⚠ 注意：必ず規定トルクを守る事。

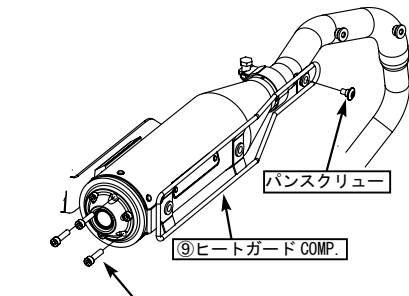
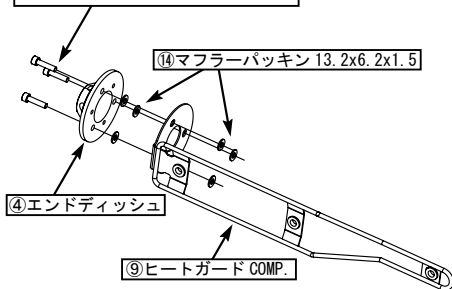
パンスクリュー 6x12

トルク：10N・m (1.0kgf・m)

ソケットキャップスクリュー 6x25

トルク：10N・m (1.0kgf・m)

⑫ソケットキャップスクリュー 6x25

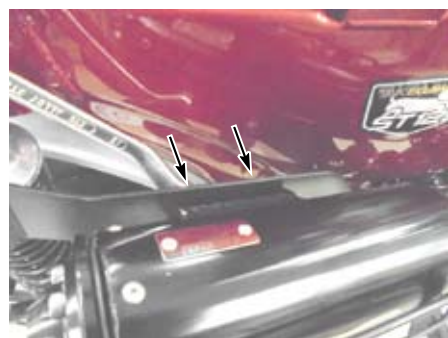


○③ステー COMP. 部の⑪フランジボルト 8x12 を規定トルクまで締め付けます。

⚠ 注意：必ず規定トルクを守る事。

フランジボルト 8x12

トルク：20N・m (2.0kgf・m)



○⑧バンド 32-35mm 及び⑦バンド 44-47mm を規定トルクまで締め付けます。

⚠ 注意：必ず規定トルクを守る事。

バンド 32-35mm

トルク：12N・m (1.2kgf・m)

バンド 44-47mm

トルク：15N・m (1.5kgf・m)



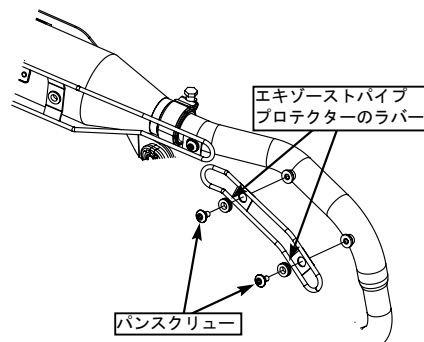
○ノーマルのエキゾーストパイププロテクターのラバー 2 個を利用し、⑩パイプヒートガードに取り付け、ノーマルのパンスクリューで②パイプ COMP. に取り付け締め付けます。

⚠ 注意：必ず規定トルクを守る事。

パンスクリュー 6x12

トルク：10N・m (1.0kgf・m)

エキゾーストパイププロテクター



○マフラーに付着した汚れをよく拭き取り、①サイレンサー ASSY. 裏側の認証プレート保護フィルムを剥がします。



○作業で付着した汚れを拭き取ります。

○エンジンを始動させ、排気漏れの有無を確認します。

⚠ 警告：必ず換気のよい場所で行う事。

○エンジンを停止させ、各部を再度規定トルクにて増し締めします。

⚠ 注意：必ず冷間時に行う事。

⚠ 注意：必ず規定トルクを守る事。

◎この取扱説明書は弊社ホームページに PDF データーでアップしております。

印刷では表記が読みにくい等ございましたら弊社ホームページにてダウンロードしご確認ください。

