

# S ステージボアアップキット 145cc 取扱説明書

製品番号	01-05-5457 (カム付)
	01-05-5458 (カム無)

適応車種	GROM (JC92-1000001 ~ 1099999)
	CT125 (JA65-1000001 ~)

この度は、弊社製品をお買い上げ頂きまして有り難うございます。  
使用の際には下記事項を遵守頂きますようお願い致します。取り付け前には、必ずキット内容をお確かめ下さい。  
万一お気付きの点がございましたら、お買い上げ頂いた販売店にご相談下さい。

◎イラスト、写真などの記載内容が本パーツと異なる場合があります。予めご了承下さい。

## 使用燃料についてのご注意

当製品はノーマルに比べ、高圧縮比となるよう設定しております。燃料は必ずハイオクタン価ガソリンをご使用下さい。  
レギュラーガソリンを使用された場合、異常燃焼を起こし、本来の性能を発揮しない上にピストンが壊れて重大な故障を起こす可能性があります。  
製品取り付け前にフューエルタンクに残っていたガソリンにもご注意ください。レギュラーガソリンが残っている場合は必ずハイオクタン価ガソリンと入れ替えて下さい。

## FI コントローラーと大容量インジェクタについて

当製品を取り付けノーマル ECU のままで使用すると、エンジンが重大な故障を起こす可能性があります。  
弊社製 FI コントローラーを必ず同時装着して下さい。  
GROM は、武川カムシャフトを使用する際、弊社製大容量インジェクター (G-1) (00-00-0487) を必ず同時装着して下さい。

## デコンプについてのご注意

デコンプを取り付ける場合は純正カムシャフトの分解、プーラー、プレス等の特殊工具が必要になります。  
デコンプパーツを取り付けない場合、バッテリーのコンディションによっては、セルモーターの回転が重くなる場合があります。  
なお、弊社ではデコンプ部品の組み替えサービスを有償にて行っています。(組み替えサービス弊社品番: 12-07-0004)

## クランクシャフトについて

弊社製ボアアップキットの装着により、エンジン出力、トルクが大幅にアップする為、クランクシャフトには、ねじれやたわみ等の負担が増加します。  
弊社では、クランクシャフトの負担を軽減させる為、クランクシャフトサポートアダプターの同時装着をお勧めします。  
クランクシャフトサポートアダプターは、クランクシャフトフライホイール側末端にボールベアリングによる支持を追加する事により、ねじれやたわみ等を抑え、クランクシャフトの耐久性を高めます。  
GROM (JC92-1000001 ~ 1099999) 用 :01-10-0149  
CT125 (JA65-1000001 ~) 用 :01-10-0150

## ☆ご使用前に必ずお読み下さい☆

- ◎取扱説明書に書かれている指示を無視した使用により事故や損害が発生した場合、弊社は賠償の責を一切負いかねます。
- ◎競技専用部品につき、一般公道では使用出来ません。道路運送車両法の保安基準を充たさない車両で公道を走行すると、違反となり運転者が罰せられます。
- ◎当製品を取り付け使用し、当製品以外の部品に不具合が発生しても当製品以外の部品の保証は、どのような事柄でも一切負いかねます。
- ◎当製品を加工等された場合は、保証の対象にはなりません。
- ◎他社製品との組み合わせのお問い合わせはご遠慮下さい。
- ◎当製品は上記適合車種の専用部品です。他の車両には取り付け出来ませんのでご注意ください。
- ◎当製品の取り付けには上記適合車種にあった純正サービスマニュアルを参照し、確実に作業を行って下さい。  
なお、当説明書の取り付け要領は当製品の取り付け作業を主に記載しており、他の部分の作業については省略しています。省略箇所の作業に関しては必ず純正サービスマニュアルを参照し、行って下さい。
- ◎取り付けの際には工具等を準備し、取り付け要領と純正サービスマニュアルに従って十分注意して作業を行って下さい。
- ◎この取扱説明書は、基本的な技術や知識を持った方を対象に作成しております。  
取り付けに自信の無い方や、取り付けに必要な工具等をお持ちで無い場合は取り付け作業は行わずに、指定工場、又は認証工場などの車両整備が可能な業者へ取り付けをご依頼下さい。
- ◎製品には、エッジや突起がある場合があります。必ず作業手袋を着用し作業を行って下さい。  
(説明書内で作業手袋未着用の写真がある場合でも、作業時は作業手袋を着用して下さい。)
- ◎必ず慣らし運転を行って下さい。
- ◎当製品と FI コントローラーを取り付けるとエンジン回転数の上限が上がり出力がアップします。長時間の高負荷走行には弊社製スーパーオイルポンプキット (リリーフバルブ機能付き) 及び、オイルクーラーキットの装着をお勧め致します。
- ◎ボルト、ナット、ノックピン、パッキン類の一部は再使用しますが、摩耗や損傷が激しいものは再使用せず必ず新品のものをご使用下さい。
- ◎運転者の体重や走行状況により、2次減速比の変更が必要になる場合があります。
- ◎ガイドローラー一部のシーリングワッシャは同梱させておりません。別途お買い求め頂く必要があります。特に損傷が激しい物は再使用せず新品のシーリングワッシャをご使用下さい。  
ホンダ純正品番 :90475-KWB-600

## ～特徴～

- ノーマルシリンダーヘッドを使用し、ボアアップするキットです。ピストン径をφ 50mm からφ 54mm にボアアップし排気量を 144.5cc に、圧縮比を 10:1 から 11.2:1 にアップさせます。
- 付属のカムシャフトは低中回転域の出力を向上させる特性により、扱い易く出力をアップさせます。
- ノーマルカムシャフトからデコンプ部品を移し替える事により、ノーマル同様のオートデコンプ仕様にする事が可能です。
- 弊社製エキゾーストマフラーとの組み合わせにより更なるパワーアップが望めます。

**注意** この表示を無視した取り扱いをすると、人が傷害を負う可能性が想定される内容及び物的損害が想定される内容を示しています。

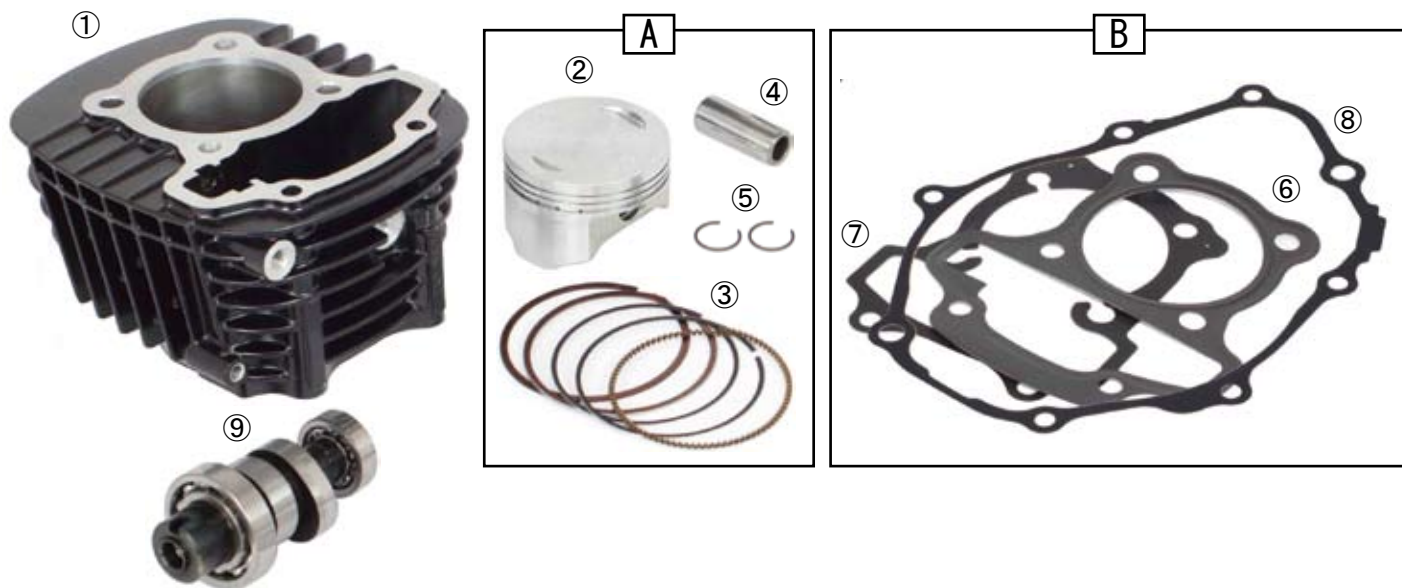
- 競技専用部品につき、一般公道では使用出来ません。  
(道路運送車両法の保安基準を充たさない車両で公道を走行すると、違反となり運転者が罰せられます。)
  - 作業等を行う際は、必ず冷間時(エンジン及びマフラーが冷えている時)に行ってください。(火傷の原因となります。)
  - 作業を行う際は、その作業に適した工具を用意して行って下さい。(部品の破損、ケガの原因となります。)
  - 規定トルクは、必ずトルクレンチを使用し、確実に作業を行ってください。(ボルト及びナットの破損、脱落の原因となります。)
  - 製品及びフレームには、エッジや突起がある場合があります。作業時は、作業手袋等を着用し手を保護して作業を行ってください。(ケガの原因となります。)
  - 走行前は、必ず各部を点検し、ネジ部等の緩みが無いかを確認し緩みがあれば規定トルクで確実に増し締めを行ってください。  
(部品の脱落の原因となります。)
- ※シリンダーヘッドは、必ず規定トルクで増し締めを行ってください。
- ガスケット、パッキン類は、必ず新品部品を使用して下さい。
- また、再使用する部品については、よく点検し摩耗や損傷がある場合は、必ず新品部品と交換して下さい。

**警告** この表示を無視した取り扱いをすると人が死亡、重傷を負う可能性が想定される内容を示しています。

- エンジンを始動させての点検は、必ず換気の良い場所で行ってください。密閉した様な場所では、エンジンを始動させないで下さい。  
(一酸化炭素中毒になる恐れがあります。)
- 走行中、異常が発生した場合は、直ちに車両を安全な場所に停止させ、走行を中止して下さい。(事故につながる恐れがあります。)
- 作業を行う際は、水平な場所で車両を安定させ安全に作業を行ってください。(作業中に車両が倒れてケガをする恐れがあります。)
- 点検、整備は、取扱説明書又は、サービスマニュアル等の点検方法、要領を守り、正しく行って下さい。  
(不適当な点検整備は、事故につながる恐れがあります。)
- 点検、整備等を行った際、損傷部品が見つければ、その部品を再使用する事は避け損傷部品の交換を行ってください。(事故につながる恐れがあります。)
- ガソリンは、非常に引火しやすい為、一切の火気を避け燃えやすい物が回りに無い事を確認して下さい。又、気化したガソリンの滞留は、爆発等の危険性がある為、通気の良い場所で作業を行ってください。

◎性能アップ、デザイン変更、コストアップ等で製品及び価格は予告無く変更されます。予めご了承下さい。  
 ◎クレームについては、材料及び加工に欠陥があると認められた製品に対してのみ、お買い上げ後1ヶ月以内を限度として、修理又は交換させていただきます。但し、正しい取り付けや、使用方法など守られていない場合は、この限りではありません。修理又は交換等にかかる一切の費用は対象となりません。なお、レース等でご使用の場合はいかなる場合もクレームは一切お受け致しません。予めご了承下さい。  
 ◎この取扱説明書は、当製品を破棄されるまで保管下さいませお願い致します。

製品内容



番号	部品名	個数	リペア品番
1	シリンダー 54mm	1	01-01-0122
2	ピストン 54mm	1	00-01-0481
3	ピストンリングセット 54mm	1	01-15-015
4	ピストンピン 12mm	1	00-01-0477 (⑤サークリップ付)
5	ピストンピンサークリップ 12mm	2	00-01-0478 (6ヶ入り)
6	シリンダーヘッドガスケット	1	00-01-0479
7	シリンダーガスケット	1	00-01-0480
8	L. クランクケースカバーガスケット	1	00-02-0498
9	カムシャフト N-10	1	01-08-0190

記号	部品名	品番
A	ピストンキット	01-02-0174
B	ガスケットセット	01-13-0128

※01-05-5458 には⑨カムシャフトは付属しません。  
 ※リペアパーツは必ずリペア品番にてご注文下さい。品番発注でない場合、受注出来ない場合もあります。予めご了承下さい。  
 尚、単品出荷出来ない部品もありますので、その場合はセット品番にてご注文下さいませお願い致します。  
 ※リペアパーツはキット内容と若干、形状等異なる場合があります。使用につきましては問題ございません。予めご了承下さい。

- 水平な場所で、メンテナンススタンドにて車両をしっかりと安定させる。
- FI コントローラーを取り付ける際は、その取扱説明書の取り付け要領をよく読み、平行して作業を行う。

●外装部品の取り外し

- 必要に応じ、外装類やドライブプロケットカバーをサービスマニュアルを参照し取り外す。
- L. クランクケースカバーからのハーネスの接続を外す。

●(ノーマル)エキゾーストマフラーの取り外し

- サービスマニュアルを参照し、エキゾーストマフラーを取り外す。
- ※エキゾーストマフラーが変更されている場合はそのエキゾーストマフラーの取扱説明書に従い取り外す。

●エアクリーナーケース、インレットパイプ/スロットルボディの取り外し

- GROM はサービスマニュアルを参照し、エアクリーナーケースを取り外す。
- サービスマニュアルを参照し、インレットパイプ/スロットルボディを取り外す。

●各センサーの接続を外す

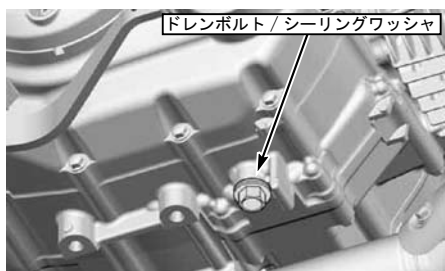
- サービスマニュアルを参照し、O<sub>2</sub> センサーとEOT センサーの接続を外す。

●シリンダーヘッド、シリンダー、ピストンの取り外し

- スパークプラグキャップを取り外し、スパークプラグを取り外す。

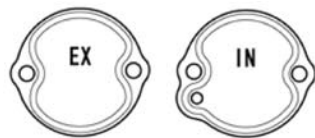
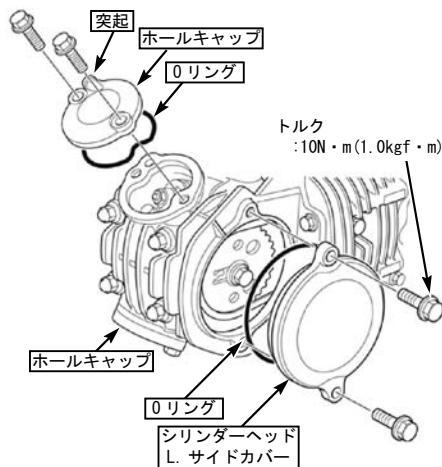


- 受け皿を準備し、ドレンボルト/シーリングワッシャとフィルターキャップを取り外し、エンジンオイルを排出する。

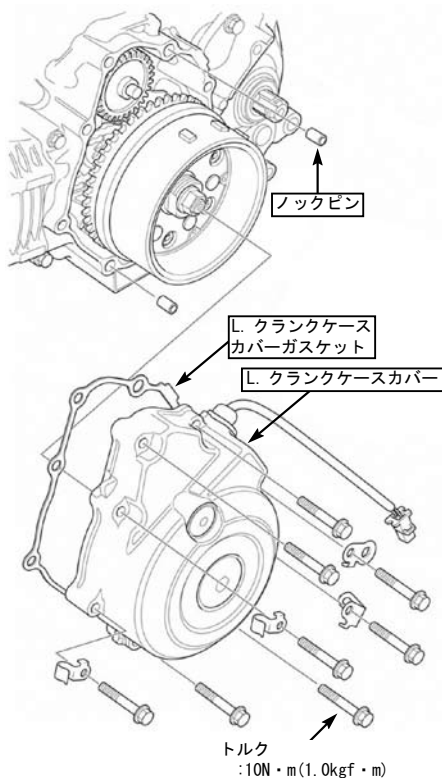


- ボルト 2 本をそれぞれ取り外し、シリンダーヘッドL. サイドカバー/0リング、インテーク側、エキゾースト側のホールキャップ/0リングを取り外す。

※OIL が垂れる為、受け皿を用意する事。



- ボルトを対角に数回に分けて緩めて取り外し、L. クランクケースカバーを取り外す。
- ※磁力によってL. クランクケースカバーを引っ張り込む力が作用しているので指を挟まない様に注意する事。
- ノックピン 2 個を外し、クランクケースやL. クランクケースカバーの取り付け面に残ったガスケットをきれいに取り除く。



- クランクシャフトを反時計方向に回し、カムプロケットの“O” マークをシリンダーヘッドの突起に合わせる。



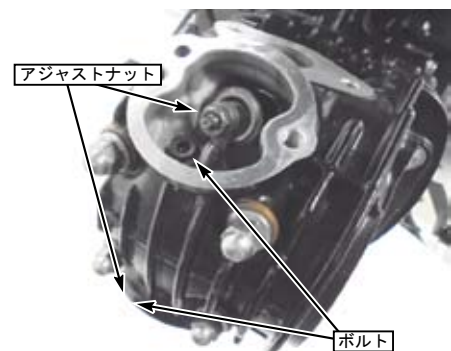
- ユニバーサルホルダーにてカムプロケットを固定し、カムプロケットのボルト/ワッシャを取り外し、カムプロケットを取り外す。



- テンショナーロッドのオイルフィルターボルトを取り外す。



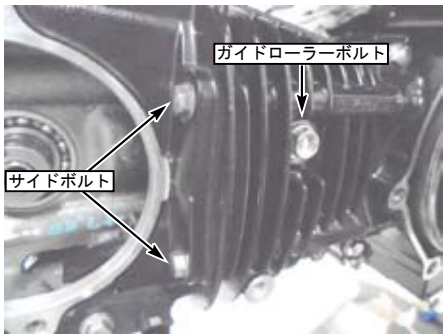
- インテーク、エキゾースト共にロッカーアームのアジャストナットを緩め、アジャストスクリーを緩めておく。
- インテーク、エキゾースト共にロッカーアームシャフトのボルトを取り外す。



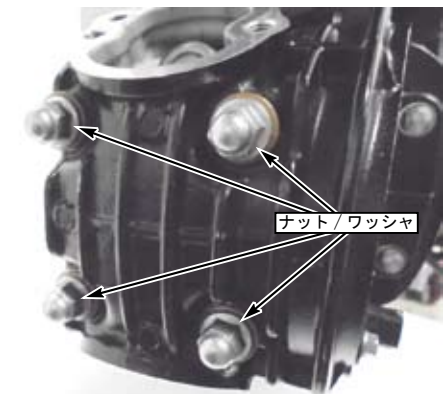
○カムシャフトを止めているボルト / ワッシャを緩めておく。



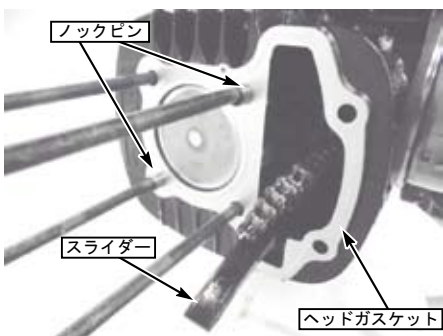
○シリンダーのガイドローラーボルトを緩めておく。  
シリンダーヘッドのサイドボルト2本を取り外す。



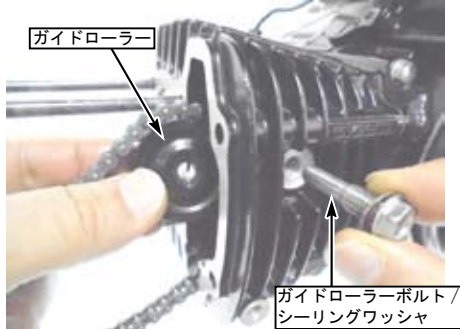
○シリンダーヘッドナット4個を対角に数回に分けて緩め、ワッシャ4個と共に取り外す。  
シリンダーヘッドを取り外す。



○シリンダーヘッドガスケットとノックピン2個を取り外す。スライダを取り外す。



○シリンダーのガイドローラーボルト / シーリングワッシャを取り外し、ガイドローラーを取り出す。

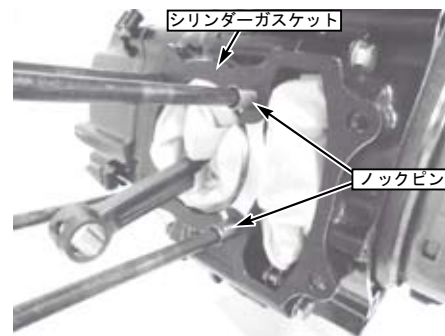


○シリンダーを取り外す。  
※クランクケース内に部品が入り込まない様にクランクケース開口部をウエス等でふさいでおく。

○ピストンピンサークリップの片側を外し、ピストンピンを外し、ピストンを取り外す。



○シリンダーガスケットとノックピン2個を取り外す。クランクケースにシリンダーガスケットがこびり付いている場合は取り除く。



### ●シリンダーの干渉の確認

※クランクケースの個体差により、シリンダーのクランクケース挿入部（スリーブスカート部）とクランクケースが干渉する場合があります。  
干渉したまま使用すると、エンジントラブルの原因となるので、必ず確認する事。

○ノックピン2個を使用し、付属のシリンダーのみをクランクケースに取り付け、シリンダースリーブスカートとクランクケースの干渉の確認を行う。

### ●ピストン、シリンダーの取り付け

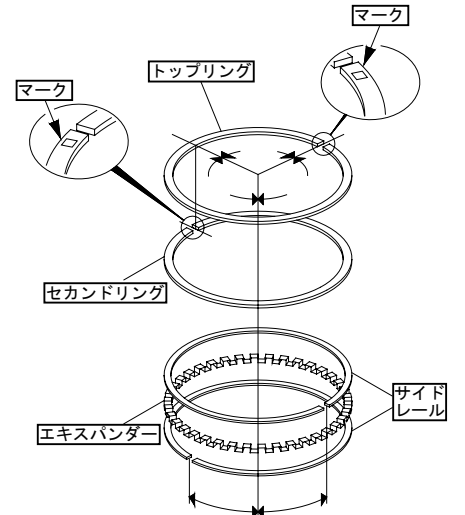
○②ピストンのピストンリング溝をエアブローし、  
③各ピストンリングを取り付ける。

※ TOP リング及び 2ND リングはマークを上にして取り付ける。

※ピストン及びピストンリングを傷つけたり、破損させない事。

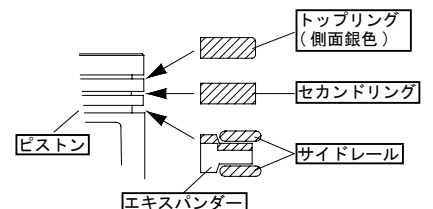
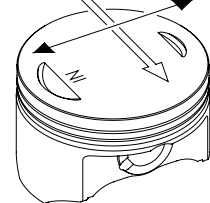
※取り付け後、リングがなめらかに回転する事を確認する事。

※リングの合口は、図のように 120 度間隔で取り付ける事。



ピストンピン方向

ピストンピン垂直方向

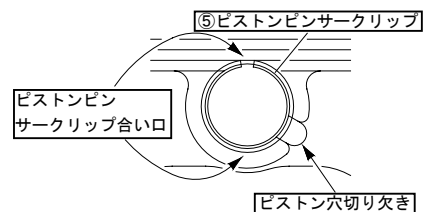


断面にも注意

○片側のピストンピン穴のサークリップ溝に

⑤ピストンピンサークリップを取り付ける。

※ピストンピンサークリップの合い口は切り欠き部を避けてピストン上下方向に向けて取り付ける

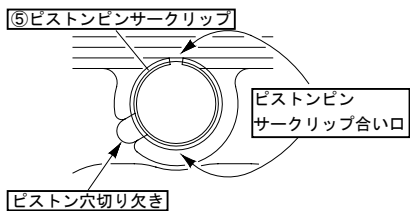


■取り付け要領 ※特に記載の無い細部の取り付け方法や規定トルクにつきましては、純正サービスマニュアルを参照して下さい。

○コンロッド小端部、ピストンピン穴にエンジンオイルを塗布し、④ピストンピンにモリブデン溶液を塗布し、ピストン頭部にある“IN”マークをインテーク側に向けピストンピンを取り付ける。

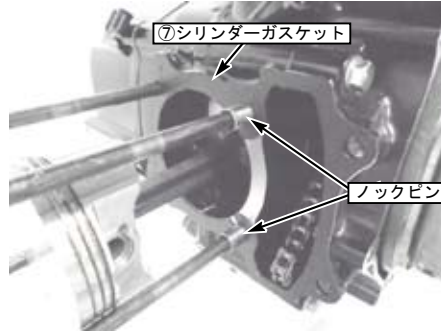


○サークリップ溝に⑤ピストンピンサークリップを取り付ける。  
※ピストンピンサークリップの合い口は切り欠き部を避けて、ピストン上下方向に向けて取り付ける。



○クランクケースのシリンダー取り付け面を清掃し、クランクケース開口部につめていたウエスを取り外しておく。

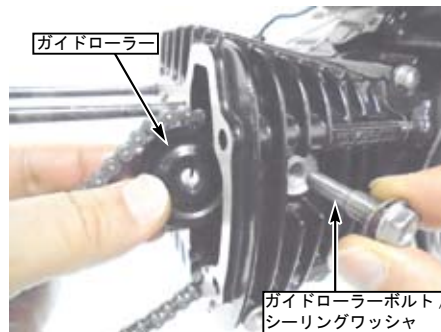
○クランクケースにノックピン2個と⑦シリンダーガスケットを取り付ける。



○ピストンリング部にエンジンオイルを塗布し、なじませる。①シリンダー内周部を清掃した後にエンジンオイルを塗布する。カムチェーンをシリンダーに通し、ピストンリングを指で圧縮しながらシリンダーを取り付ける。



○ガイドローラーをシリンダーの取り付け穴に合わせ、ガイドローラーボルト / 新品のシーリングワッシャを仮止めしておく。



### ●カムシャフトの取り外し

○ボルト / ワッシャをシリンダーヘッドから取り外す。



○ロッカーアームシャフトに適当な M6 のボルトを取り付けてシリンダーヘッドから抜き取り、ロッカーアームを取り外す。



○カムシャフトをシリンダーヘッドの形状に合わせながら取り外す。

・まず、溝をインテーク側に 45° 程度に合わせ、引き抜く。



・次に溝をエキゾースト側に 45° 程度に合わせ、カム山の形状やデコンプ部品をヘッドの形状に合わせて抜き取る。

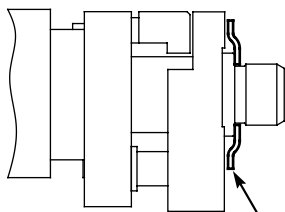


### ●デコンプパーツの取り付け

※デコンプパーツを取り付けない場合、「カムシャフトの取り付け」からの手順に従う事。  
 ※取り外し、取り付けにはベアリングプーラーやプレス等の特殊工具を使用し、作業を行う事。  
 ○ノーマルカムシャフトと⑨カムシャフトからデコンプ部品側のベアリングを取り外す。



○ノーマルカムシャフトからデコンプパーツを取り外し、⑨カムシャフトに同じ様にデコンプパーツを取り付ける。  
 ※ワッシャの方向に注意する事。



ワッシャの向きに注意

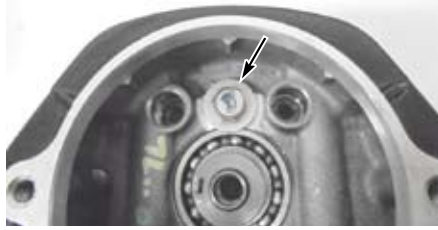
○ベアリングを圧入する。

### ●カムシャフトの取り付け

○⑨カムシャフトの各部にエンジンオイルを塗布する。



○取り外しの逆の手順で、カムシャフトをシリンダーヘッドの形状に合わせながら取り付ける。  
 ○シリンダーヘッドにボルト / ワッシャを仮止めする。

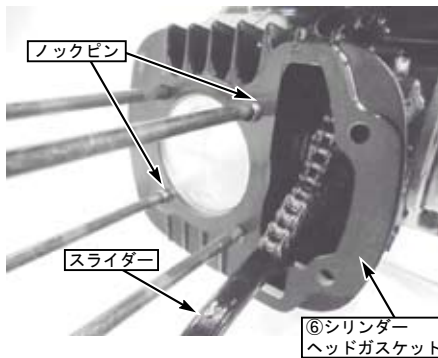


○インテーク、エキゾースト共にロッカーアームをそれぞれのロッカーアームシャフトにてシリンダーヘッドに取り付ける。ロッカーアームシャフトのネジ穴をシリンダーヘッドの穴に合わせ、ボルトを仮取り付けしておく。



### ●シリンダーヘッドの取り付け

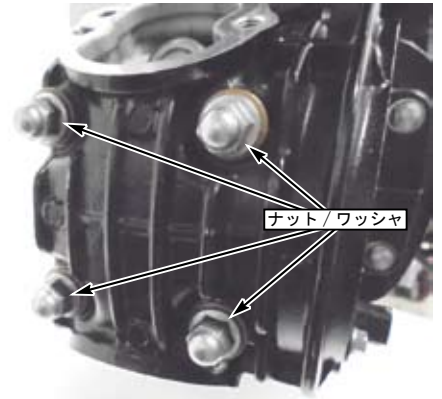
○スライダをシリンダーとクランクケースにセットする。シリンダーとシリンダーヘッドの合わせ面を清掃する。ノックピン、⑥シリンダーヘッドガスケットをシリンダーに取り付ける。



○カムチェーンをシリンダーヘッドに通し、シリンダーヘッドを取り付ける。



○ワッシャ4個とヘッドナット4個、シリンダーヘッドサイドボルト2本を取り付ける。

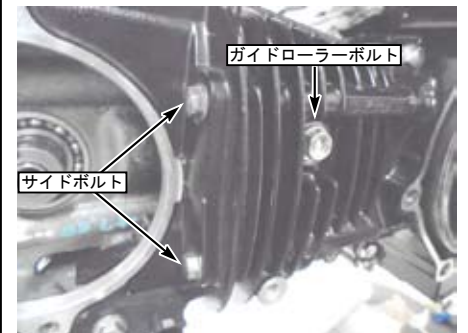


○シリンダーヘッドナット4個を対角に数回に分けて締め付け、規定トルクにて締め付ける。

▲注意：必ず規定トルクを守る事。  
 シリンダーヘッドナット  
 トルク：18N・m (1.8kgf・m)

○シリンダーヘッドのサイドボルト2本を交互に数回に分けて締め付け、規定トルクにて締め付ける。

▲注意：必ず規定トルクを守る事。  
 サイドボルト  
 トルク：10N・m (1.0kgf・m)



○仮止めしていたシリンダーのガイドローラーボルトを規定トルクにて締め付ける。

▲注意：必ず規定トルクを守る事。  
 ガイドローラーボルト  
 トルク：10N・m (1.0kgf・m)

○仮止めしていたボルト / ワッシャを規定トルクにて締め付ける。

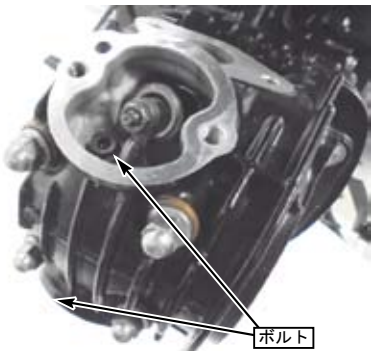
▲注意：必ず規定トルクを守る事。  
 ボルト / ワッシャ  
 トルク：10N・m (1.0kgf・m)



■取り付け要領 ※特に記載の無い細部の取り付け方法や規定トルクにつきましては、純正サービスマニュアルを参照して下さい。

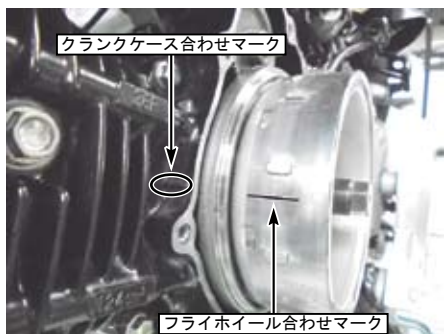
○仮止めていたロッカーアームシャフトのボルトをインテーク側、エキゾースト側共に規定トルクにて締め付ける。

⚠注意：必ず規定トルクを守る事。  
ボルト  
トルク：5N・m (0.5kgf・m)



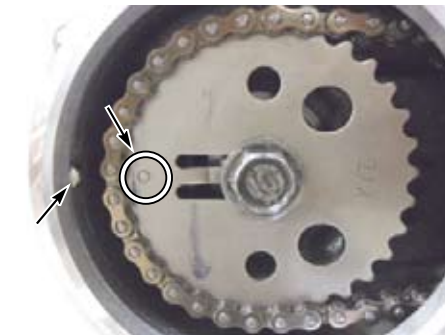
ボルト

○フライホイールの合わせマークがクランクケースの合わせマークに合っている事を確認し、カムプロケットの“○”マークがシリンダーヘッドの突起と合う様にカムチェーンを付け、カムシャフトの溝にカムプロケットの突起を合わせて取り付け。



クランクケース合わせマーク

フライホイール合わせマーク



○ユニバーサルホルダーにてカムプロケットを保持し、カムプロケットのボルト/ワッシャを規定トルクにて締め付ける。

⚠注意：必ず規定トルクを守る事。  
ボルト/ワッシャ  
トルク：27N・m (2.8kgf・m)



○クランクシャフトを反時計方向に2回転し、フライホイールの合わせマークがクランクケースの合わせマークに合い、且つカムプロケットの“○”マークがシリンダーヘッドの突起と合う事を確認する。

○テンションローッドのボルト穴にエンジンオイルを少量注入し、オイルフィルターボルトを取り付ける。

⚠注意：必ず規定トルクを守る事。  
オイルフィルターボルト  
トルク：10N・m (1.0kgf・m)



オイルフィルターボルト



### ●バルブクリアランスの調整

○フライホイールの合わせマークがクランクケースの合わせマークに合い、且つカムプロケットの“○”マークがシリンダーヘッドの突起と合っている事を確認する。

○ロッカーアームのアジャストスクリューとバルブステムエンドの間にシクネスゲージを差し込み、アジャストスクリューを締め込んでいき、シクネスゲージが少し抵抗がある程度に引き抜けるぐらいに合わせてアジャストナットを締め付ける。

#### バルブクリアランス

##### 武川カムシャフトの場合

IN, EX 共に 0.08 ± 0.02mm

##### ノーマルカムシャフトの場合

IN: 0.08 ± 0.02mm, EX: 0.20 ± 0.02mm

⚠注意：必ず規定トルクを守る事。  
アジャストナット  
トルク：9N・m (0.9kgf・m)



### ●各部品の取り付け

○下表に記す各仕様に合ったインジェクターを取り付ける。

車両と仕様	取り付けるインジェクター
GROM ノーマルカム	ノーマル
GROM 武川カム	武川大容量インジェクター (G-1) (00-00-0487)
CT125	ノーマル

○純正サービスマニュアルを参照し、取り外した部品を取り付け、配線の接続やワイヤリングを行う。

○FIコントローラーを取り付ける際は、その取扱説明書の取り付け要領をよく読み、平行して作業を行う。

○新品のシーリングワッシャを取り付けたドレンボルトをクランクケースに取り付け、規定量のエンジンオイルを注入する。

※ドレンボルトを変更されている場合は、そのドレンボルトの取扱説明書に従う事。  
フィルターキャップを取り付ける。

#### エンジンオイル量

	GROM	CT125
オイル交換時	0.9ℓ	0.8ℓ
オイルフィルター交換時	0.9ℓ	0.85ℓ
エンジン分解時	1.05ℓ	1.0ℓ

⚠注意：必ず規定トルクを守る事。  
ドレンボルト  
トルク：24N・m (2.4kgf・m)

○各部を点検し、ネジやナット等の緩みがないか確認する。

○風通しが良く、安全な場所で十分注意してエンジンを始動し、各部にオイル漏れや、エンジンからの異音がない事を確認する。純正サービスマニュアルを参照し、オイルレベルが基準範囲内か確認する。  
ネジやナット等の緩みがないか再度点検する。

⚠警告：エンジンを始動させての点検は、必ず換気の良い場所で行って下さい。  
密閉した様な場所では、エンジンを始動させないで下さい。  
(一酸化炭素中毒になる恐れがあります。)

### ●エンジンオイル量の増量について (ノーマルオイルポンプ時)

○当製品とFIコントローラーの取り付けにより、エンジン回転数の上限はノーマルより上がります。  
回転数 9500rpm 以上を連続使用する様な状況では 100cc 程度のオイル量アップを推奨します。

★弊社製スーパーオイルポンプキット (リリーフバルブ機能付) の装着をお勧めします。

※スーパーオイルポンプを使用の際は、その取扱説明書の指示に従う事。

◎この取扱説明書は弊社ホームページに PDF データーでアップしております。  
印刷では表記が読みにくい等ございましたら弊社ホームページにてダウンロードしご確認ください。

