

お客様ならびに販売店（取付店）様へ
**安全にお使いいただくために
必ず最初にお読みください。**

※商品を受け取りになられたら、まずは商品の構成内容をご確認いただき、過不足がないかチェックしていただくようお願いいたします。

商品によっては小部品などが梱包材の下や段ボール、梱包材に直接貼り付けられている場合がございますのでご確認ください。

※安全上の注意事項※

パッケージ、取扱説明書に記載してある指示及び警告、注意に反したご使用により損害が発生した場合、弊社はその責を負いかねますのでご了承ください。



警告 誤った取り扱いをすると、人が死亡または重傷を負う可能性が想定される内容を示しています。

- ・製品包装のビニール袋等は、子供や幼児がかぶったり吸い込んだりしないよう、手の届かないところに片付けるか、廃棄処分してください。
- ・マフラー、エンジン、ブレーキ等はエンジン始動中及び停止後しばらくは高温になっています。触れると火傷等の怪我や衣服等の可燃物が燃える可能性がありますので、その部分がきちんと冷えるまで人や動物が触れることがないようにしてください。また、近くにガソリンなどの危険物や燃えやすい物を置かないでください。作業を行う際は、エンジンなどがきちんと冷えてから行ってください。
- ・本商品に使用されている全てのボルト／ナット類（商品に組み込み済みボルト／ナット類を含む）は取り付けるときに、必ず締め付け確認を行ってください。締め付けは記載された規定のトルクにて確実にいき、記載の無いものについては車両のサービスマニュアルもしくはボルト／ナット類のサイズ／種類にあった規定のトルクにて締め付けてください。締め付けが不確実な場合や組み付け不良等は走行中などに部品が脱落し、事故等に繋がります。
- ・取り付け後は100Km程度の試運転後、各ボルト／ナットを規定トルクで増し締めを行ってください。その後も500Km程度ごとに同様の増し締めを行ってください。走行中には、必ず各部の点検及び増し締めを行い、定期点検は必ず行ってください。
- ・エンジンを始動するときには、換気の良い場所で行ってください。
- ・エンジン始動時は排気口に手を出したりしないでください。火傷や排気ガス中に含まれるグラスウール等が目や手などに刺さる恐れがあります。
- ・走行中に異常が発生した場合は、直ちに走行を中止し、安全な場所に停止して、異常箇所の点検を行ってください。
- ・作業は必ず、水平で安全な状態が確保できる場所で車両を安定させてから行ってください。
- ・ドライブチェーン、スプロケットなどの回転部分やブレーキ、クラッチレバー／ペダル等の可動部分に手や衣服等を巻き込まれないように注意しながら作業を行ってください。
- ・ガスケット、Oリング、割ピン等は取り外し毎に必ず新品に交換してください。
- ・一般公道（舗装路）において法定速度内でのご使用を想定しております。法定速度を守り安全運転を心がけてください。



注意 誤った取り扱いをすると、人が障害を負う可能性が想定される内容及び物的障害の発生が想定される内容を示しています。

- ・本商品はオートバイに関する整備の一般的な知識及び技能を有する方（国家資格を持つ整備士）が取り付けを前提としております。それ以外の方が取り付けを行うと本書の通りに取り付け整備をしても知識不足、技能不足で正しく取り付け整備ができないため、トラブル、破損等の原因となることがあります。国家資格を持つ整備士または指定、認証工場へ取り付けを依頼してください。
- ・本商品はパッケージまたはWEBページに記載された適合車種以外への使用はしないでください。また本商品が汎用品の場合は、弊社で確認済み車両以外に取り付けたことにより起こった不具合に関しては保証の対象外となります。（最新の適合車種／確認済み車両は弊社WEBページでご確認ください）
- ・本商品はノーマル車両を前提に設計されています。車両に事故歴や転倒歴がある場合や別途アクセサリ部品が取り付けられている場合には適合車種でも取り付けできない場合があります。また弊社で確認済み以外の他商品との組み合わせで取り付けした場合、車両および部品を破損させる可能性があります。
- ・塗装仕上げやアルマイト処理が施された商品は、製造上、商品の裏側や取付けステー周辺の表面仕上げにムラが発生する可能性があります。その場合タッチアップペイントを施していることもあります。その仕上がりに関するクレームはお受けできません。また、地域の環境やメンテナンス次第によっては、サビや色落ち等の素材の経年変化が発生する可能性があります。耐久性や品質等が純正パーツとは異なるものがありますのであらかじめご了承ください。また、お手入れ等を行う際には、ガソリンやシンナー等の溶剤は使用しないでください。塗装や表面処理にダメージを与える原因になります。
- ・本商品やパッケージの角部等には、エッジや突起部がある場合があります。その際にはケガ防止のために、整備に適した作業着、帽子、安全靴を装着し、必要に応じて 防塵眼鏡、防塵マスク、手袋等の保護用具を着用して作業を行ってください。また、必要に応じて、ヤスリ等を使用してエッジ部や突起部の処理を行ってください。
- ・製品個体差による溶接や塗装、小傷歪み等、程度の差につきましてはあらかじめご了承ください。
- ・本商品の各部品に曲げ、切削、溶接等の追加工を行った場合は保証の対象外になり、重大な事故が起こる場合がありますので絶対に追加工等を行わないでください。
- ・本商品を取り付けることで、車両側の取り付け面や商品を含むボルト、ナットの締め付け座面にキズや塗装の剥がれが起こる場合がありますが、そのことについてのクレームはお受けできません。また、部品の脱着するときには、塗装面への傷付きに注意して作業してください。
- ・本商品を取り付けることで、車両メーカーからの車両本体の保証修理の対象外になる場合があります。
- ・本書は取扱説明書及び本商品の取り付けに際して取り外した部品と一緒に保管してください。本商品または本商品を取り付けた車両を譲られる際には本書及び取扱説明書や警告、注意の記載があるパッケージも併せて譲渡先へお渡しください。
- ・お客様以外が取り付けを行う場合、取り付けされる方（販売店を含む）は取り付け完了後に各部の緩み、不具合等点検後、危険箇所（バリ、突起部）無きことを確認の上、必要事項を説明し本説明書も必ず一緒にお客様へお渡しください。
- ・車両から取り外した純正部品を再利用する場合には、摩耗や破損を確認し、必要であれば新品と交換してください。

※必ずお読みください

このたびは本商品をお買い上げいただき、有難うございます。
 正しく取り扱いいただき、末永くご愛用いただけますようお願い申し上げます。
 また本書は大切に保管してください。

安全上の注意事項

作業に始める前に本書を必ず熟読いただき、記載事項を厳守して作業を行ってください。



警告 ※パッケージ、取扱説明書の注意事項や内容を無視してご使用し、重大な事故や損害が発生した場合でも弊社は賠償等の責は一切負いかねます。

- ・本商品は汎用品となりますので、弊社にて取り付け確認済みの車種（適合車種）以外への取り付けに関することは不明です。
 （取り付け確認済みの車両については、弊社WEBページにて最新版をご確認ください）
 また、本商品はすべての車両への取り付けを保証しておりません。車種やお客様の使用状況によっては取り付けできない場合がありますのでご了承ください。
- ・12V車両専用です。6V車両や24V車両などには使用しないでください。
- ・本商品と説明書はノーマルの車両に付けることを前提としていますので、その他のアフターパーツと本商品との組み合わせに関することは不明です。また、本商品と取り付け部が重なる部品や、取り付け時に干渉する他商品との組み合わせは一切行わないでください。本商品や車両を破損させる可能性があります。それにより発生した破損、不具合、事故等について弊社は一切の責任を負いません。
- ・取り付けや配線ミスにより発生いたしました破損・不具合等については保証の対象外となります。
- ・本商品に接続した機器に発生した不具合に対しては一切保証いたしかねますのであらかじめご了承ください。
- ・本商品を取り付ける際には使用する純正部品および車両各部に欠損・損傷が見られた場合はその部品の再使用を避け、新しい部品に交換してください。そのまま使用していると重大な事故等につながる恐れがあります。
- ・取り付け後は走行前にハーネスの取り回しや接続部など、各部に異常がないか毎回点検を行ってください。
- ・取り付け作業を行なう前に、必ずバッテリーのマイナス端子を取り外してください。とりはずすことなくそのまま作業を行なった場合、誤って配線をショートさせてしまった際に感電の恐れや発熱、発火して火災の原因になり、大変危険です。
- ・配線を接続する際には、配線の極性をしっかりと確認して、プラス、マイナスの順に接続してください。また、取り外す際には、マイナス、プラスの順で取り外してください。
- ・走行中に異常が発生した場合はただちに車両を安全な場所へ停車し、異常箇所を点検してください。正常に機能しない場合にはご使用をおやめください。
- ・本商品の配線を無理やり引っ張ったり、本商品を分解、改造することは大変危険ですので、絶対におやめください。
- ・電源使用時の防水性はありません。雨の日や濡れた状態では使用しないでください。また、電源使用時以外は保護のため、ダストカバーを閉めてください。
- ・装着後、ハンドルを左右に動かすなどしてタンクやスクリーン（カウル）等との接触がなく、車両操作に問題がないことをご確認ください。
- ・法定速度を守り安全運転をすること。
- ・発熱する機器や定格以上の機器を使用しないでください。
- ・本書またはWEB上の写真、イラスト等（デザインおよび仕様）や、価格等の記載内容について予告なしに変更する場合がありますので、あらかじめご了承ください。

<バッテリーについて>

特に125CC以下の車両のような発電容量が低い車両への取り付けにはご注意ください。本商品はバッテリー自体が正常に機能していることが前提となりますので、使用量によっては充電不足になってしまい、バッテリートラブルを引き起こすことがあります。また、長時間の暖機運転を行うとバッテリーを消費してしまい、商品が正常に動作しなかったり、バッテリー上がりを起こしてしまいます。発電容量の低い車両には、接続する機器の数を減らすなど消費電力が少なくするようにして、バッテリーへの負荷を減らしてください。また、走行前や長期保管した車両にはこまめにバッテリーをチェックしていただき、適切なメンテナンスを行ってください。

<アクセサリ電源について>

テスターを使用して、キーONにしたときに12V以上の電圧が安定している線を探します。参考までに下記の表に各メーカーごとの代表的な配線色を示します。あくまでも参考なので、必ずテスターで確認するか車種ごとの配線図をご確認ください。

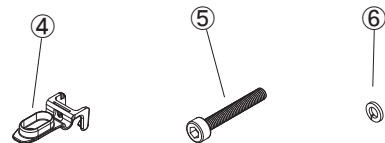
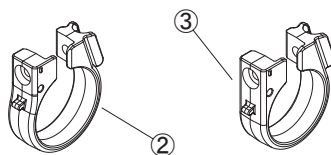
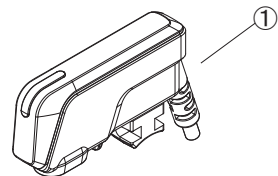
	キーON電源	アース線
HONDA	黒もしくは赤 / 黒	緑
YAMAHA	茶もしくは茶 / 青	黒
SUZUKI	橙	黒 / 白
KAWASAKI	茶	黒 / 黄

<取り付ける前に>

- ・梱包内容に不備がないか確認してください。
- ・最初にバッテリーのマイナス端子を取り外して作業してください。
- ・作業が終わったら、マイナス端子は元に戻してください。
- ・車体側のアクセサリ電源を確認するうえで、別途テスターなどが必要になります。
- ・接続する機器によっては、別途ギボシ端子を用意して頂き、専用工具でかしめる作業が必要になります。取り付けする機器の取扱説明書を熟読し、確認してから作業を行ってください。また、ギボシセットは弊社ウェブサイトでも購入可能です。
Φ3.5オスギボシセット（部品番号：08T50EWAE0A）
Φ3.5メスギボシセット（部品番号：08T50EWAE0B）
- ・車体へ取り付けをする前に商品を仮接続して商品が正常に動作するか確認してください。

梱包品をご確認ください。

- ① USBチャージャー本体・・・1個
- ② φ22.2用クランプ・・・1個
- ③ φ25.4用クランプ・・・1個
- ④ ダストカバー・・・1個
- ⑤ ボルトM3×20・・・1個
- ⑥ ワッシャー・・・1個
- 書類・・・1部



<取り付けについて>

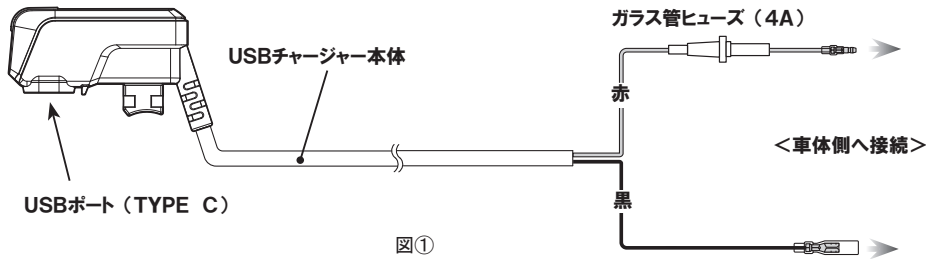
①配線の接続について(図①)

本商品と接続するギボシはφ3.5(ホンダ車サイズ)となっております。
車体側と接続する場合は別途ギボシを用意して接続してください。

<配線>

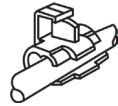
- ・黒(アース線)・・・適切なアース線が見つからない場合には、フレームなどに直接アースしてください。
(※SUZUKI車の中にはフレームアースが無い車両がありますのでご注意ください)
- ・赤(DC12V電源線)・・・キーONでDC12Vの電圧がかかる配線に接続してください。

※本体を車体に取り付けする前に、電源を仮接続してUSB充電機の動作確認をしておきます。



図①

※別途、エレクトロタップを用意して頂き、接続することは可能ですが、エレクトロタップは接続不良のトラブルが起きやすい部品です。特に走行振動に弱いので、使用する場合には配線テープなどで揺れないようにしてください。
できるだけエレクトロタップは使わないようにして、ギボシでの接続をお勧めします。



②USB充電機の固定について

付属のM3ボルト、ワッシャーを使用して、図②のようにハンドルなどに固定してください。

※締めすぎると空回りして固定できなくなるのでご注意ください。

<規定トルク>M3ボルト・・・0.2N・m

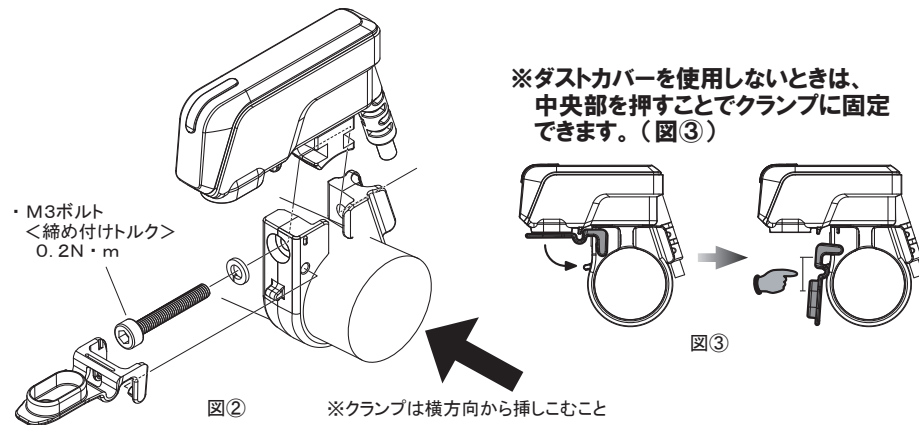
※クランプに付いている四角ナットは非常に小さいので、落下しないようご注意ください。

付属のクランプは2種類(φ22.2用、φ25.4用)あるので、取り付ける場所に合ったサイズのものをご使用ください。

※クランプをハンドルなどに取り付ける際に、無理やり捻じり付けて取り付けしないでください。

必ず、横方向から挿し込むように取り付けてください。

・ダストカバーは図②を参考にクランプに取り付けしてください。



※ダストカバーを使用しないときは、中央部を押すことでクランプに固定できます。(図③)

図③

<使用時の注意事項について>

- ・USB充電機はダストカバーを使用していないときには防水機能は無くなります。
雨の日や洗車時にはご使用することなく、必ずダストカバーをきっちりと閉めてください。
- ・内部に水、ゴミが入らないように、USBポートが下向きになるように取り付けしてください。
また、雨の日や水がかかる状況のときにはかならずダストカバーを開けてください。
- ・入力電圧が12.0Vを超えるとLEDインジケータランプが点灯し、11.5Vを下回ると点滅します。
点滅している状態ではバッテリーが弱くなっているため、いったんご使用はお止めください。
- ・動作可能温度は-10℃~60℃になります。

<トラブルシューティング>

- ボルトが空回りしてクランプを固定できない。
→締め付けすぎたせいでナットの押さえ部の形状が変形して可能性があります。
 - ・ナットがから回していないか確認してください。
 - ボルトがナットまで届いていないせいで空回りしている可能性があります。
 - ・クランプを手で押し付けてボルトが届くようにするか、先に軽くボルトを締め付けてから、ハンドルなどに固定してみてください。
 - 接続しても充電されない / インジケータランプが点灯または点滅しない。
→電源供給がされていない可能性があります。
 - ・正常に接続されているかどうか確認してください。
 - ・接続部のプラス / マイナス正しく接続されているか確認してください。
 - ・バッテリー電圧が低下していないか確認してください。
- ※上記の事柄を確認しても改善されない場合には、お手数ですがご購入した店舗にご相談ください。

●保証について

※保証期間は購入日より6ヶ月間です。ただし期間内であっても取り付け後の走行距離が5000Kmまでとさせていただきます。本商品を取り付け、使用したこと为本商品以外の部品等に不具合が発生しても本商品以外の部品や、その他の保証(修理工賃、レッカー代、交通費、宿泊費等含む)は保証期間内であっても弊社では一切の責任を負いません。

また本取扱説明書の記載事項にしたがって、ご使用になられた場合のみ保証の対象となります。

ただし以下の場合には、保証期間内であっても保証の対象外になりますのでご注意ください。

- ・一般公道以外で本商品の使用。
 - ・誤った組み方や使い方が原因による故障。
 - ・火災、地震などの自然災害、気象変化、犯罪、交通事故などに巻き込まれたことによる故障及び破損。
- また、使用後の外観不良に関しては保証対象外になります。万一、お気付きの点がありましたら、ご使用になる前にお問い合わせください。

※保証を受けるためには、別紙にある保証登録をしていただく必要があります。

未登録の場合は保証を受けられなくなりますのでご注意ください。

注意

1. 構成内容や外観に不備がないかご確認してから商品の取り付けをお願いします。
また、取り付け後の外観不良は保証対象外となります。
2. 各部品は必ず一旦仮締めとし、車体の組み付け状態を確認し、位置決めをしてから本締めしてください。
3. 取り付け・調整が終了したら、各部分のボルト・ナットの締め忘れが無いようにご注意ください。
4. 取り外した純正部品(ボルト等)は元に戻す際に必要になりますので、必ず保管してください。

※デザイン及び仕様変更・価格等は予告なしに変更する場合がございます。

※弊社の取扱説明書等、十分ご確認の上ご使用ください。

※弊社商品以外の保証は一切お受けできませんのであらかじめご了承ください。

※本書やWEB上でのイラスト、写真等の記載内容が本商品と異なる場合がありますので、あらかじめご了承ください。

有限会社エンデュランス 〒350-0822 埼玉県川越市山田1726 TEL 049-222-7770 FAX 049-226-1625
endurance-parts.com