

お客様ならびに販売店（取付店）様へ
**安全にお使いいただくために
必ず最初にお読みください。**

※商品を受け取りになられたら、まずは商品の構成内容をご確認していただき、過不足がないかチェックしていただくようお願いいたします。

商品によっては小部品などが梱包材の下や段ボール、梱包材に直接貼り付けられている場合がございますのでご確認ください。

※安全上の注意事項※

パッケージ、取扱説明書に記載してある指示及び警告、注意に反したご使用により損害が発生した場合、弊社はその責を負いかねますのでご了承ください。

警告 誤った取り扱いをすると、人が死亡または重傷を負う可能性が想定される内容を示しています。

- ・製品包装のビニール袋等は、子供や幼児がかぶったり吸い込んだりしないよう、手の届かないところに片付けるか、廃棄処分してください。
- ・マフラー、エンジン、ブレーキ等はエンジン始動中及び停止後しばらくは高温になっています。触れると火傷等の怪我や衣服等の可燃物が燃える可能性がありますので、その部分がきちんと冷えるまで人や動物が触れることがないようにしてください。また、近くにガソリンなどの危険物や燃えやすい物を置かないでください。作業を行う際は、エンジンなどがきちんと冷えてから行ってください。
- ・本商品に使用されている全てのボルト／ナット類（商品に組み込み済みボルト／ナット類を含む）は取り付けるときに、必ず締め付け確認を行ってください。締め付けは記載された規定のトルクにて確実にいき、記載の無いものについては車両のサービスマニュアルもしくはボルト／ナット類のサイズ／種類にあった規定のトルクにて締め付けてください。締め付けが不確実な場合や組み付け不良等は走行中などに部品が脱落し、事故等に繋がります。
- ・取り付け後は100Km程度の試運転後、各ボルト／ナットを規定トルクで増し締めを行ってください。その後も500Km程度ごとに同様の増し締めを行ってください。走行中には、必ず各部の点検及び増し締めを行い、定期点検は必ず行ってください。
- ・エンジンを始動するときには、換気の良い場所で行ってください。
- ・エンジン始動時は排気口に手を出したりしないでください。火傷や排気ガス中に含まれるグラスウール等が目や手などに刺さる恐れがあります。
- ・走行中に異常が発生した場合は、直ちに走行を中止し、安全な場所に停止して、異常箇所の点検を行ってください。
- ・作業は必ず、水平で安全な状態が確保できる場所で車両を安定させてから行ってください。
- ・ドライブチェーン、スプロケットなどの回転部分やブレーキ、クラッチレバー／ペダル等の可動部分に手や衣服等を巻き込まれないように注意しながら作業を行ってください。
- ・ガスケット、Oリング、割ピン等は取り外し毎に必ず新品に交換してください。
- ・一般公道（舗装路）において法定速度内でのご使用を想定しております。法定速度を守り安全運転を心がけてください。

注意 誤った取り扱いをすると、人が障害を負う可能性が想定される内容及び物的障害の発生が想定される内容を示しています。

- ・本商品はオートバイに関する整備の一般的な知識及び技能を有する方（国家資格を持つ整備士）が取り付けを前提としております。それ以外の方が取り付けを行うと本書の通りに取り付け整備をしても知識不足、技能不足で正しく取り付け整備ができないため、トラブル、破損等の原因となることがあります。国家資格を持つ整備士または指定、認証工場へ取り付けを依頼してください。
- ・本商品はパッケージまたはWEBページに記載された適合車種以外への使用はしないでください。また本商品が汎用品の場合は、弊社で確認済み車両以外に取り付けたことにより起こった不具合に関しては保証の対象外となります。（最新の適合車種／確認済み車両は弊社WEBページでご確認ください）
- ・本商品はノーマル車両を前提に設計されています。車両に事故歴や転倒歴がある場合や別途アクセサリ部品が取り付けられている場合には適合車種でも取り付けできない場合があります。また弊社で確認済み以外の他商品との組み合わせで取り付けした場合、車両および部品を破損させる可能性があります。
- ・塗装仕上げやアルマイト処理が施された商品は、製造上、商品の裏側や取付けステー周辺の表面仕上げにムラが発生する可能性があり、その場合タッチアップペイントを施していることもありますが、その仕上がりに関するクレームはお受けできません。また、地域の環境やメンテナンス次第によっては、サビや色落ち等の素材の経年変化が発生する可能性があり、耐久性や品質等が純正パーツとは異なるものがありますのであらかじめご了承ください。また、お手入れ等を行う際には、ガソリンやシンナー等の溶剤は使用しないでください。塗装や表面処理にダメージを与える原因になります。
- ・本商品やパッケージの角部等には、エッジや突起部がある場合があります。その際にはケガ防止のために、整備に適した作業着、帽子、安全靴を装着し、必要に応じて 防塵眼鏡、防塵マスク、手袋等の保護用具を着用して作業を行ってください。また、必要に応じて、ヤスリ等を使用してエッジ部や突起部の処理を行ってください。
- ・製品個体差による溶接や塗装、小傷歪み等、程度の差につきましてはあらかじめご了承ください。
- ・本商品の各部品に曲げ、切削、溶接等の追加工を行った場合は保証の対象外になり、重大な事故が起こる場合がありますので絶対に追加工等を行わないでください。
- ・本商品を取り付けることで、車両側の取り付け面にキズや塗装の剥がれが起こる場合があります。また、部品の脱着するときには、塗装面への傷付きに注意して作業してください。
- ・本商品を取り付けることで、車両メーカーからの車両本体の保証修理の対象外になる場合があります。
- ・本書は取扱説明書及び本商品の取り付けに際して取り外した部品と一緒に保管してください。本商品または本商品を取り付けた車両を譲られる際には本書及び取扱説明書や警告、注意の記載があるパッケージも併せて譲渡先へお渡しください。
- ・お客様以外が取り付けを行う場合、取り付けされる方（販売店を含む）は取り付け完了後に各部の緩み、不具合等点検後、危険箇所（バリ、突起部）無きことを確認の上、必要事項を説明し本説明書も必ず一緒にお客様へお渡しください。
- ・車両から取り外した純正部品を再利用する場合には、摩耗や破損を確認し、必要であれば新品と交換してください。



SKID PLATE KIT 取扱説明書 EM503K1TA1

適合車種：CRF250L (MD47)

このたびは、本商品をお買い上げいただきまして、誠にありがとうございます。
ご使用前に、この取扱説明書をお読みいただき、いつも手元に置いて、正しい取り扱い方法により
永くご愛用くださるようお願い申し上げます。



警告 ※パッケージ、取扱説明書の注意事項や内容を無視してご使用し、重大な
事故や損害が発生した場合でも弊社は賠償等の責は一切負いかねます。

- ・本商品は、パッケージまたはWEBページに記載された適合車両以外への使用はしないでください。
(最新の適合車種は弊社WEBページでご確認ください)
- ・不具合や異常が発生した場合には、ただちに使用をやめて、弊社までご連絡ください。
- ・作業は必ず水平で安全な状態が確保できる場所で車両を安定させてから行ってください。
- ・本商品はオートバイに関する整備上の一般的な知識および技能を有する方(国家資格を持つ整備士)が
取り付けることを前提としております。それ以外の方が取り付けを行うと本書の通りに取り付け整備
しても知識不足、技能不足のため正しく取り付け整備できないことがあり、トラブル、破損などの原因
となることがあります。国家資格を持つ整備士または指定、認証工場での取り付けを依頼してください。
- ・本商品と説明書はノーマルの車両に付けることを前提としていますので、その他のアフターパーツと
本商品との組み合わせに関することは不明です。また、本商品と取り付け部が重なる部品や取り付け
たときに干渉する他社商品との組み合わせは一切行わないでください。本商品や車両を破損させる
可能性があります。それにより発生した破損、不具合、事故等について弊社は一切の責任を負いません。
- ・本商品を取り付けることで、車両側の取り付け面にキズや塗装の剥がれが起こる場合があります。
また、部品の脱着するときには、塗装面への傷付きに注意して作業してください。
- ・本商品は各部へのダメージを軽減する目的の商品であり、車両の傷(ハンドルやウインカー、カウルの
割れ等)を保護するものではありません。
- ・転倒された場合、状況により取り付けボルトが緩んだり、変形してしまう場合があります。転倒後、
再度走行される場合は取り付けボルトの締め付けなどの確認を行なってください。取り付けボルトが
緩んだ状態で走行されますと、重大なトラブルにつながり非常に危険です。
- ・弊社では、この商品を装着したことによる物的損害、人的損害等の保証は一切お受けできません。
以上のことをご理解、ご承諾いただきこの商品をご使用ください。
- ・転倒歴のある車両には、取り付けができない場合があります。
- ・本商品に使用されている全てのボルト / ナット類(組込済みボルト / ナット類を含む)は取り付け時に
必ず締め付け確認を行ってください。締め付けは規定のトルクにて確実に行ってください。記載のない
ものについては車両のサービスマニュアルもしくはボルト / ナット類のサイズ / 種類に合った規定の
トルクにて締め付けを行ってください。締め付けが不確実な場合や組み付け不良は、走行中などに
部品の脱落による事故等につながります。
- ・取り付け後は100km程度の試運転後、各ボルト / ナットを規定のトルクで増し締めを行ってください。
その後も500km程度ごとに同様の増し締めを行ってください。走行前には必ず各部の点検及び増し
締めを行い、定期点検は必ず行ってください。
- ・本商品を取り付けて使用し、本商品以外の部品に不具合が発生しても本商品以外の部品の保証は
どのような事柄でも一切負いかねます。(不具合により発生した修理工賃やレッカー代、交通費など)
- ・この商品は材料に金属を使用していますが、金属製であっても長年ご使用されますと経年変化による
劣化が生じます。必ず定期点検を行ってください。経年変化による商品の破損等の不具合については
保証の対象外となります。
- ・本商品は一般道での走行のみを想定しており、未舗装路や、路面の荒れた道等での走行をした場合、
車両取り付け部や商品が破損する原因になる為、絶対に行わないでください。
- ・本商品の取り付けには両面テープを使用しますが、両面テープでの完全な密着は不可能ですので、
使用している間にはがれが生じる可能性があります。定期的なチェックを行い、走行中にはがれない
ようご注意ください。また、両面テープの性能を発揮させるため、装着後24時間は走行を控えて
ください。両面テープが浮いてしまいそうな箇所は、両面テープが密着するようにテープ等で押さえ、
24時間後にそのテープを外してください。

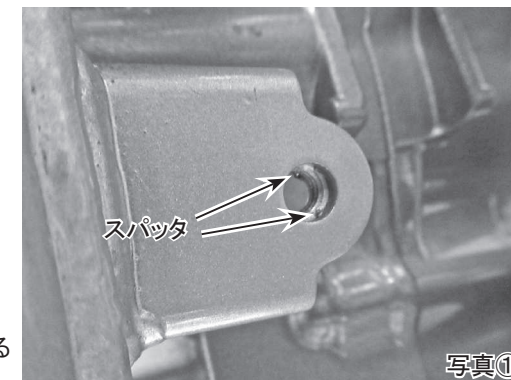
●取り付ける前に

車両によっては本商品を取り付けるフレーム側のネジ山に溶接のスパッタがついたままのため、
ボルトの取り付けができない場合があります。この際にはネジ部をタップなどで修正してから
お取り付けください。(写真①)

※無理やりボルトで締め付けるとボルトの破損の原因になりますので、絶対に行わないでください。

梱包品をご確認ください。

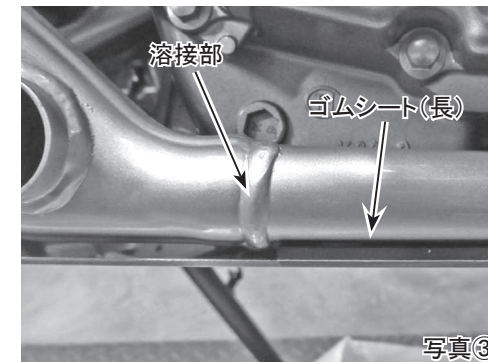
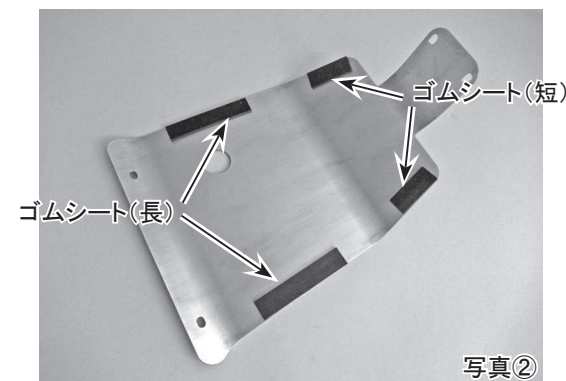
- スキッドプレート・・・1枚
- カラー(長 / 短)・・・各2個
- ゴムシート(長 / 短)・・・各2個
- ボタンボルトM6×35・・・2個
- ボタンボルトM6×25・・・2個
- ワッシャー・・・4枚
- 書類・・・1部



本説明書に記載の無い各部のボルト、ナットの
取り外し方については、車両のサービス
マニュアルを参考にしてください。また、オイル
ドレンボルトなどを純正以外の物に交換している
場合には取り付け保証はしておりません。

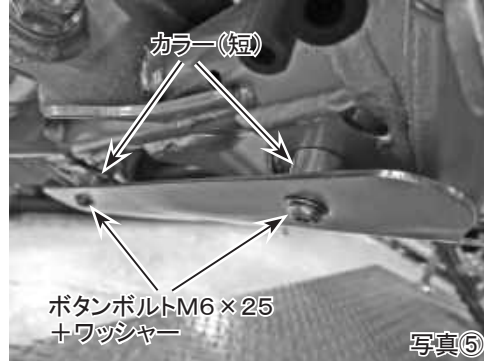
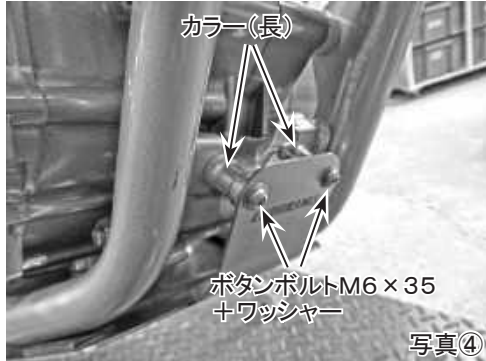
●取り付けについて

1. 付属のゴムシート(2種類)を写真②を
参考にして本商品に貼り付けます。
※このとき、取り付け面は必ず脱脂してから
ゴムシートを貼り付けてください。



※ゴムシート(長い方)は後ろ側につけすぎると、
フレームの溶接部に乗り上げて取り付けが
困難になる場合がありますので、ご注意
ください。

2. フロント部(写真④)には、カラー(長)とボタンボルトM6×35+ワッシャーを使用して、リア部(写真⑤)にはカラー(短)とボタンボルトM6×25+ワッシャーを使用して、スキッドプレートを取り付けます。



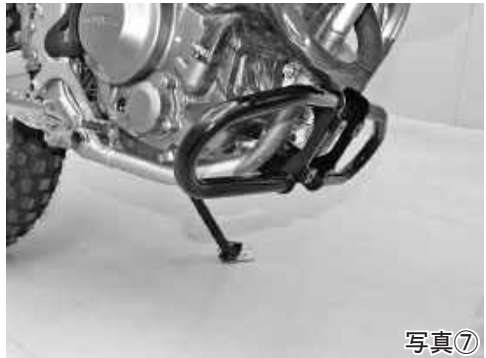
3. 各ボルトを少しずつ締め付けていき、規定トルクで締め付けて完成です。
 <規定トルク>M6ボルト・・・10 N・m
 ※1カ所だけをいきなり全部締め付けるのではなく、4カ所を少しずつ締め付けてください。



●注意事項

弊社製商品(ペダルガード/EL645K1TA1)と同時装着をする場合には、下記を参考にしてください。

- ・ペダルガードの説明書を参考に、先にペダルガードだけを取り付けて連結プレートが付いていない状態にします。(写真⑦)
- ・上記の状態スキッドプレートを取り付けします。(写真⑧)



- ・スキッドプレートの取り付けが終わったら、連結プレートを取り付けて完成です。(写真⑨)



●注意事項

オフロードバイク用スタンドなどを使用する場合には、必ず車体のフレームがある部分がスタンドに乗るようにしてください。フレームが無い部分ではスキッドプレートのみには負荷がかかり、スキッドプレートの破損、変形につながりますので、絶対におやめください。

●走行する前に

走行する前に各部のボルト、ナットがきちんと規定トルクで締め付けられているか確認を必ず行ってください。

●保証について

※保証期間は購入日より1ヶ月間です。ただし期間内であっても取り付け後の走行距離が1000Kmまでとさせていただきます。本商品を取り付け、使用したこと本商品以外の部品等に不具合が発生しても本商品以外の部品や、その他の保証(修理工賃、レッカー代、交通費、宿泊費等含む)は保証期間内であっても弊社では一切の責任を負いません。

また本取扱説明書の記載事項に従ってご使用になられた場合のみ保証の対象となります。ただし以下の場合には、保証期間内であっても保証の対象外になりますのでご注意ください。

- ・一般公道以外で本商品の使用。
- ・誤った組み方や使い方が原因による故障。
- ・火災、地震などの自然災害、気象変化、犯罪、交通事故などに巻き込まれたことによる故障及び破損。

また、使用後の外観不良に関しては保証対象外になります。万一、お気付きの点がありましたら、ご使用になる前にお問い合わせください。

※保証を受けるためには、別紙にある保証登録をしていただく必要があります。未登録の場合は保証を受けられなくなりますのでご注意ください。

注意

1. 構成内容や外観に不備がないかご確認してから商品の取り付けをお願いします。
2. 各部品は必ず一旦仮締めとし、車体の組付け状態を確認し、位置決めをしてから本締めしてください。
3. 取り付け・調整が終了したら、各部分のボルト・ナットの締め忘れが無いようご注意ください。
4. 取り外した純正部品(ボルト等)は元に戻す際に必要になりますので、必ず保管してください。

※デザイン及び仕様変更・価格等は予告なしに変更する場合がございます。

※弊社の取扱説明書等十分ご確認の上ご使用ください。

※弊社商品以外の保証は一切お受けできませんのであらかじめご了承ください。

※本書やWEB上でのイラスト、写真等の記載内容が本商品と異なる場合がありますので、あらかじめご了承ください。

有限会社エンデュランス 〒350-0822 埼玉県川越市山田1726 TEL 049-222-7770 FAX 049-226-1625
 endurance-parts.com