

SPHERE LIGHT

RIZING II

LED HEADLIGHT

日本製LEDヘッドライトライジング2

for motorcycle

H9/H11

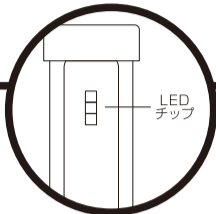
4500K

DC専用

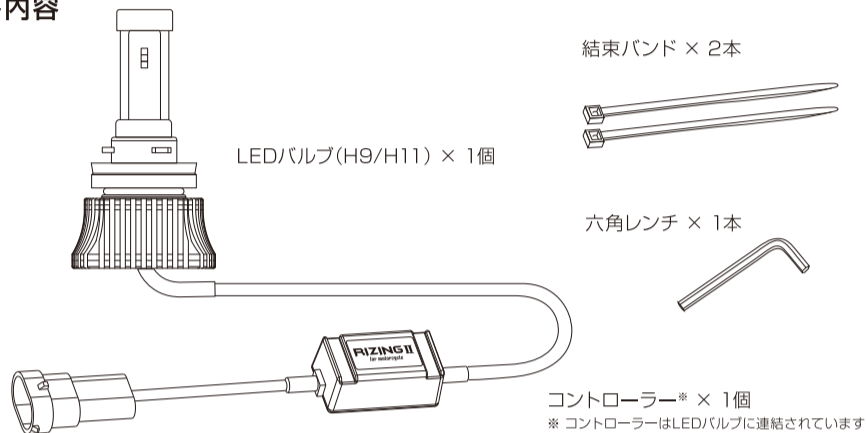
取扱説明書

注意事項

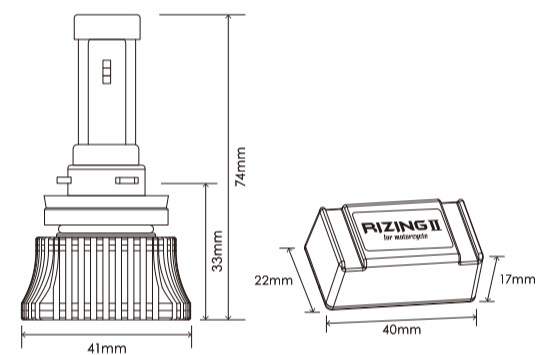
LEDチップに手を触れたり水気や油脂などの汚れを付着させると故障の原因となりますのでご注意ください。



セット内容



製品サイズ



製品仕様

消費電力	21W*
動作電圧	12V
ルーメン	2400lm
カラー	4500K(サンライト)
製品寿命	50000時間*
保証期間	お買上げ日から3年間

*数値は規格値であり保証値ではありません。

取付け車両についてのご注意

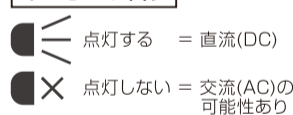


本製品は、直流(DC)のバッテリー車専用の為、交流(AC)のバイクにはご使用できません。

直流(DC)と交流(AC)の見分け方(一例)

キー ON時にヘッドライトが点灯する車両は直流(DC)、点灯しない車両は交流(AC)の可能性があります。

キーをONに回す



主な交流(AC)車両

GROM/ベンリィ/APE/TW/モンキー/ゴリラ など

*ご不明の場合は、お近くの車両メーカーおよび販売店へお問い合わせください。

はじめに

- 本製品は直流(DC)12V専用です。直流(DC)12V以外の用途で使用しないでください。
- 本製品はH9/H11バルブを使用したランプに装着することができますので、交換前に使用していたバルブの表示をご確認の上、間違いのないようご注意ください。
- 本製品に交換した際、輸入車を含む一部車両では球切れ警告灯が点灯する場合があります。また、球切れなどを感知するためにスイッチを切った状態でも車輛側が微弱電流を流しており、かすかに点灯してしまう場合がありますが、製品の不良ではありませんので、予めご了承ください。(この場合の消費する電流は微弱であるため、バッテリーの早期上がりが発生することはありません。)
- LEDはHIDやハロゲンバルブと発光方法が異なるため、同じ色温度でも異なった色に見える場合があります。また、灯具によっても発光色が変わる場合があります。
- ヘッドランプとフォグランプで同じ色温度のバルブを装着しても異なった色に見える場合がありますが、製品の不良ではありませんので、予めご了承ください。
- アイドリングストップ機能を保有している車両やバッテリーが弱っている車両に使用した際、ロービームとハイビームを切替える際、エンジン始動時に一瞬不点灯やチラツキなどの症状が発生する場合があります。
- 経年劣化などでリフレクターやレンズ表面が損耗している灯具に本製品を使用した際、製品本来の性能が充分発揮されず車検に通らない場合があります。その場合には元のバルブに交換してください。それでも十分な光度が得られない場合はレンズ交換が必要です。
- 本製品を点灯させた際、ラジオなどにノイズが入る場合がありますが、故障ではありませんのでご了承ください。
- LEDコントローラーの固定位置を変更したり、ナビゲーションシステムやオーディオ機器のアースポイントを変更するなどで解消する場合があります。
- 光軸は走行時のショック、タイヤの空気圧や車体重量の変化によりずれる場合がありますが、製品の故障ではありませんので適宜光軸調整を行ってください。
- 保安基準などの自動車関連法に抵触しないようご注意ください。

使用上のご注意

- 本製品の点灯時および消灯直後に、LEDバルブ、コード類には触れないでください。感電や火傷により、重大な事故につながる恐れがあります。
- 本製品の点灯中の光を直視しないでください。視力障害の原因となります。
- 長時間停車時の連続点灯は行わないでください。バッテリー上がりや光量低下の原因となります。
- 幼児の手の届く所に置かないでください。飲み込んだり、怪我の原因となる場合があります。
- 本製品は経年劣化により発光色が変わる場合があります。著しく色に変化があった場合は使用を中止し、元のバルブに交換してください。

保証書(兼修理依頼書)

この度は本製品をお買い上げいただき誠にありがとうございます。
保証期間内に取扱説明書に沿った正常な使用状態で万一の故障・不具合に関しては、本保証書をご用意いただき購入された店舗もしくはスフィアライトサポートまでご連絡ください。但し交換に伴う付帯費用(交通費、送料、工賃、その他諸経費)および、不点灯によって発生した直接、間接の損害の全てにつきましては保証の対象外とさせていただきます。
また次の場合は保証期間内でも保証の対象外とさせていただきます。

- 本保証書の特定事項の未記入、字句、印を書き換えられた場合。
- 対象の現品がない場合。
- 販売店押印もしくは購入証明資料(レシート・納品書など)がない場合。
- 交通事故、火災、地震、水害、落雷、その他天災による故障および損害。
- 個人売買やネットオークションでご購入された場合。
- お客様による輸送、取扱時の衝撃によって発生した故障または損傷。
- ご使用後の経年変化、キズ、部品や付属品の紛失による修復交換。
- 改造、分解、不当な修理によって生じた故障および損害。
- 本取扱説明書の注意事項に沿わない方法でのご使用が原因で発生した事故や損害。
- 日本国外で使用された場合。

故障かな?と思ったら

不具合が起こった場合は弊社サイトのトラブルシューティングをご確認頂ければ製品保証を受ける際にスムーズに行えます。

以下のURLまたは右記のQRコードからアクセスできます。
<http://www.sphere-light.com/troubleshoot.html>



車検について

本製品は弊社が定める適合表記の車種において保安基準第32条の項目を満たすことを確認しておりますが、下記の場合は車検が通らないことがあります。その際は元のバルブに交換するか、レンズの点検を行ってください。

- 測定器の備えが不十分で検査官の目視による判断を行っている場合。
- 経年劣化による灯具の損傷や、レンズの汚損がある場合。
- 新光源対応テスターを使用していない場合。

保安基準第32条の項目

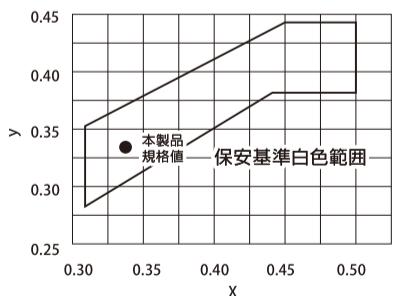
走行用前照灯

- 走行用前照灯の照射光線は、自動車の進行方向を正射するものであること。
- 走行用前照灯は、そのすべてを同時に照射したときに、夜間にその前方100メートルの距離にある交通上の障害物を確認できる性能を有すること。

アドバイス

光軸は日々の走行時のショック、タイヤの空気圧や車体重量の変化によってずれる場合がありますので、車検の直前に光軸調整を行ってください。

保安基準に規定されている色度範囲
'17年3月現在



*本製品の発光色はJIS規格5500-1995の白色範囲内に位置しています。

ヘッドライトテスター測定時の注意事項

ハイビームで測定および調整を行ってください。ヘッドライトテスターの仕様や設定により意図せず不適合となる場合があります。光度が低く測定される場合は、LEDやHIDのような新光源に対応していない場合があります。



SPHERE LIGHT

スフィアライトサポート
0570-666-117(9:00~18:00 日曜/祝日を除く)
<http://www.sphere-light.com>
販売元 株式会社SPREAD
〒162-0065 東京都新宿区住吉町1-16 ISEビル7F

取付上のご注意

本製品の取付けにあたり、誤った取付方法により、漏電や感電および製品の故障や車輻火災の原因とならないよう、下記の点に注意して取付けを行ってください。

- 本製品の分解・改造は絶対に行わないでください。
- 本製品は精密な電子機器です。落下させたり、配線を引っ張ったり無理な力を加えないでください。
- コネクター脱着の際はハーネスを持たず、コネクターを持って真っ直ぐに行ってください。端子に無理な力を加えると、端子折れや接触不良により加熱し、コネクター溶解などの破損の原因となります。
- 本製品を点灯させる際、紙や布で覆ったり、ガソリン、可燃性スプレー、シンナーなどの引火の危険性のある物の近くでは点灯させないでください。
- 本製品が破損した場合は、直ちに取付け作業を中止してください。

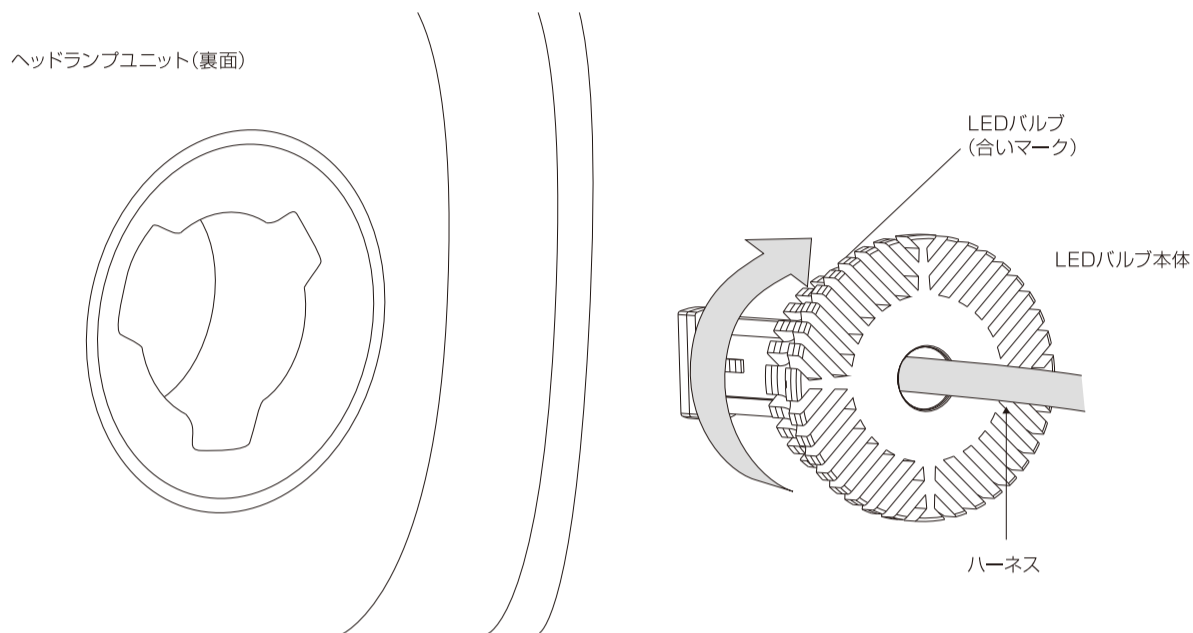
- 本製品の発光部(LEDチップや電子基板)に手を触れたり水気や油脂などの汚れを付着させた場合は、柔らかいきれいな布でしっかりと拭きとってください。汚れを付着させたまま点灯させると点灯不良の原因となります。
- 交換作業は平らな充分なスペースと安全を確保して行ってください。また、エンジンを停止させてキーを抜いてください。
- 交換したハロゲンバルブは大切に保管してください。
- 取付け後は光軸調整を行ってください。光軸が範囲から外れていると対向車や前方車への眩惑になるだけでなく、本来の性能を発揮できず道路標識・標示歩行者や障害物が見えず、事故の原因となる場合があります。

取付方法

本製品を取付けの際、車種によってはヘッドランプユニットやカウル等を取外すと作業しやすくなる場合がありますので、必要に応じて部品の取外し作業を行ってください。

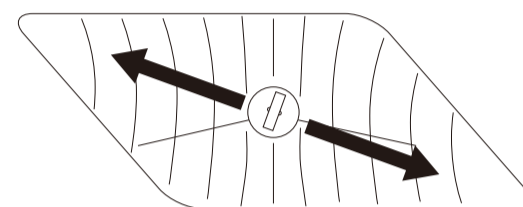
1 車輻の取扱説明書を参考にして本製品を取付ける箇所のバルブを取外してください。

2 ①で取外した時と逆の手順でヘッドランプユニットにヒートシンクの合いマークが真上になるように取付けて、しっかりとロックしてください。合いマークが真上にならない場合は、台座を回転させて調整してください。



💡 アドバイス

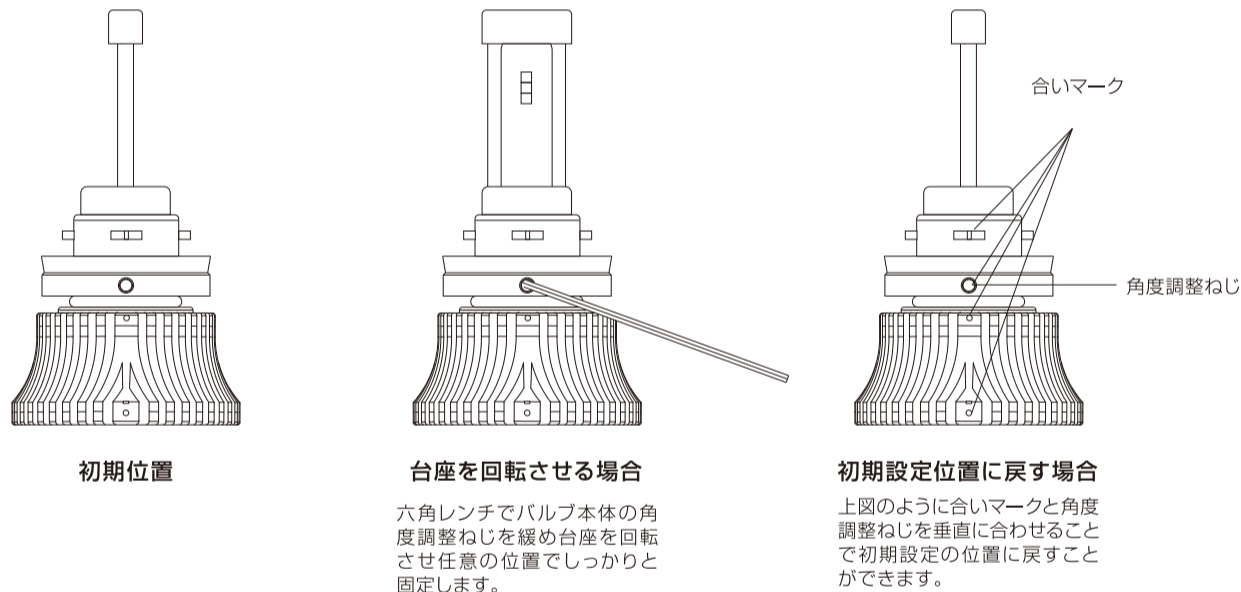
稀に異型リフレクターの場合、LEDチップの向きが垂直の状態では配光性能が発揮できない場合があります。その場合はリフレクターに対し対角線上の長い方向に角度を調整してください。



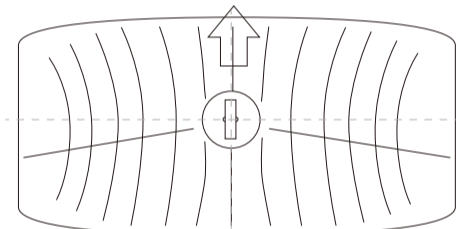
⚠️ 警告 バルブを装着する際は、必ず手順を守ってください。

💡 台座の角度調整方法

配光や光量に不足を感じる場合は下図のLEDの向きを確認し、必要に応じて付属の六角レンチを使用して角度調整を行ってください。

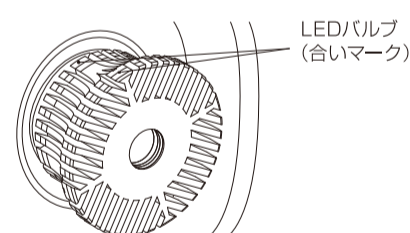


ヘッドランプユニット(正面)

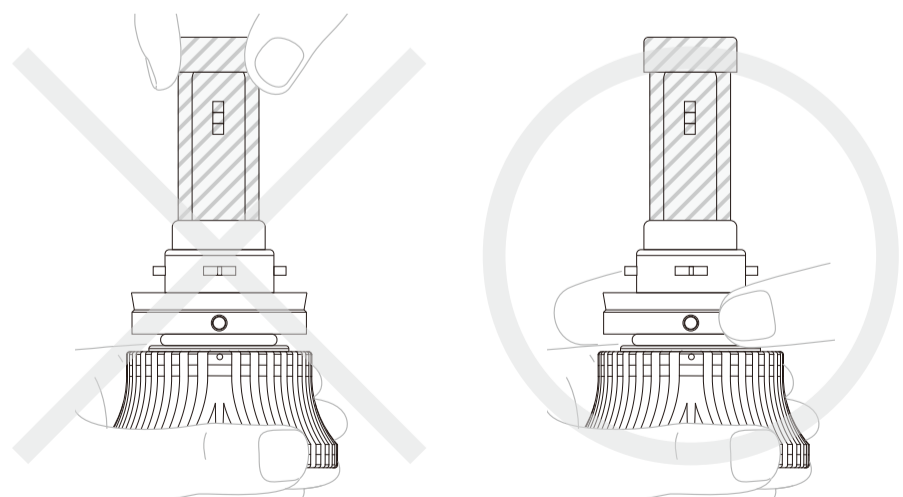


ヒートシンクの合いマークを真上にして固定することでヘッドライトユニット(正面)の図のようにLEDバルブの先端がリフレクターに対し垂直になります。

ヘッドランプユニット(裏面)



角度調整を行う際は、先端部(斜線部)を持たないでください

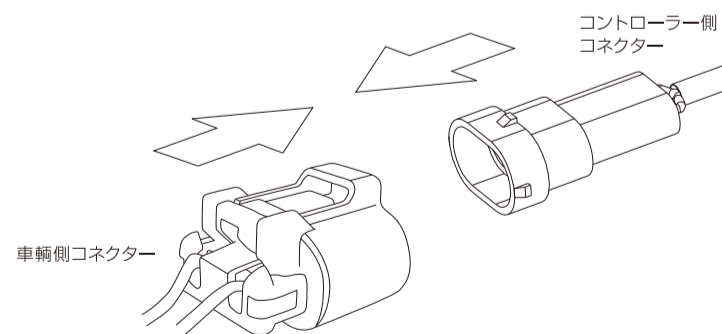


先端部に力を加えるとバルブ本体に歪みが生じ、**動作不良**や**配光不良**となる恐れがあります。

図のように台座部分を持ち、ゆっくりと回してください。

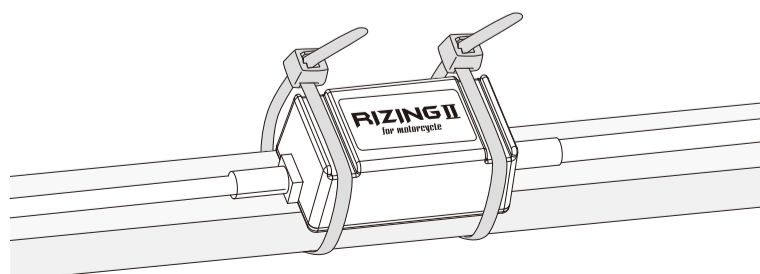
3

車輻側コネクターとコントローラー側コネクターを接続し、点灯確認を行ってください。



4

コントローラーを付属の結束バンドや、必要に応じて長い結束バンドや強力な両面テープなどをご用意いただき、車輻側ハーネスや車体フレームなどに固定してください。



5

必要に応じて光軸調整を行ってください。