



株式会社 **SHOEI**

■本社・国内営業部

〒110-0005 東京都台東区上野5-8-5 CP10ビル7F TEL.03-5688-5180
製品の品質についてのお問い合わせは、
〈茨城工場内 顧客サービス課〉茨城県稲敷市羽賀1793 TEL.029-892-3617
e-mail:help@shoeihelmet.co.jpまでご連絡ください。

SHOEI CO.,LTD.

HEAD OFFICE

7th Floor, CP10 Building, 5-8-5 Ueno, Taito-ku, Tokyo 110-0005, Japan
Tel: +81 3 5688 5170 Fax: +81 3 3837 8243

www.shoei.com

このたびはSHOEI製品をお買い上げいただき、まことにありがとうございます。ヘルメットへの取り付けは、CJ-2SP PINLOCK®シールドにV-440バイザーを取り付けた上でヘルメットに取り付けてください。

また、この製品の機能および注意事項を十分にご理解いただき、より安全に快適なモーターサイクルライフを送っていただくために、ご使用前に本取扱説明書を必ず最後までお読みください。本取扱説明書は、読み終わったあとも大切に保管してください。なお、本取扱説明書を紛失したときは、弊社までご請求ください。

Thank you for purchasing this SHOEI product. Fix CJ-2SP PINLOCK® shield to a helmet after fixing V-440 peak to it.

Read this manual carefully before use and keep it for future reference. This manual contains valuable information to help you understand the functions of the product and the instructions for use in order for you to enjoy a safe and comfortable motorcycle life. Your SHOEI dealer can provide a replacement if it is lost.

◆ In this manual, the term "peak" describes V-440 and "shield" describes CJ-2SP PINLOCK® as defined in the drawing below.

V-440バイザーを装着するには、CJ-2SP PINLOCK® シールドも合わせてご購入ください。

When you use V-440 peak for the first time, please purchase CJ-2SP PINLOCK® shield and use together.

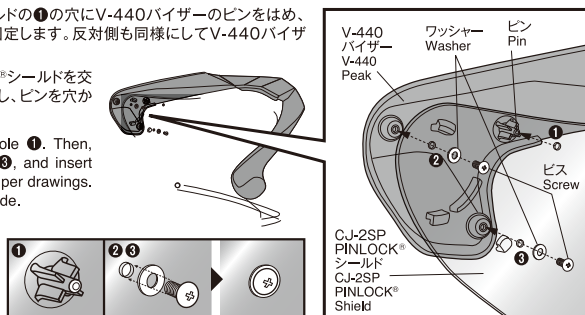
V-440バイザーをCJ-2SP PINLOCK®シールドに装着 How to Fix V-440 Peak to CJ-2SP PINLOCK® Shield

図のように、CJ-2SP PINLOCK®シールドの①の穴にV-440バイザーのピンを挿し、②・③の穴はワッシャーをあわせ、ビスで固定します。反対側も同様にしてV-440バイザーを装着します。

*V-440バイザーやCJ-2SP PINLOCK®シールドを交換する場合は、ビスとワッシャーを取り外し、ピンを穴から抜いて交換します。

Insert the pin on V-440 peak into the hole ①. Then, place the washers on the holes ② and ③, and insert screws into the holes and tighten them as per drawings. Follow the same procedure for the other side.

*When replacing V-440 peak or CJ-2SP PINLOCK® shield, remove screws and washers and get pin out of the hole, and replace it.



V-440バイザー / CJ-2SP PINLOCK®シールドの取り付け、取り外し方 How to Fix or Remove V-440 Peak / CJ-2SP PINLOCK® Shield

CJ-2シールドを取り外し、V-440バイザー / CJ-2SP PINLOCK®シールドを取り付けます。

*CJ-2シールドの取り外し方は、J-Cruiseの取扱説明書を参照してください。

Remove CJ-2 shield from a helmet and fix V-440 peak and CJ-2SP PINLOCK® shield to a helmet.

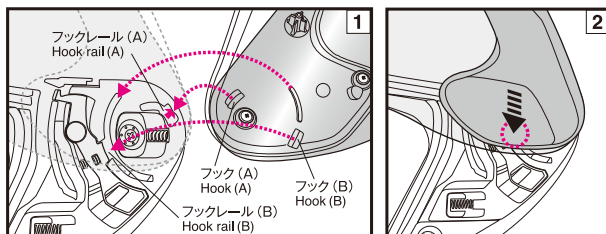
*For removing CJ-2 shield, please refer to the manual of J-Cruise.

■ シールドの取り付け方

1. シールドを全開位置に合わせ、フック(A)をフックレールに差し込みます(図1)。
2. シールドの矢印付近を上からカチッとロックされるまで押し(図2)、フック(B)をフックレールにしっかりとめ込みます。反対側も同じ要領で行ってください。

■ How to Fix Shield

1. Place a shield in a fully opened position and insert hook (A) into hook rail as per Drawing 1.
2. Push area indicated by a circle firmly and insert hook (B) into a hook rail until it clicks (Drawing 2). Do in the same manner for the other side.

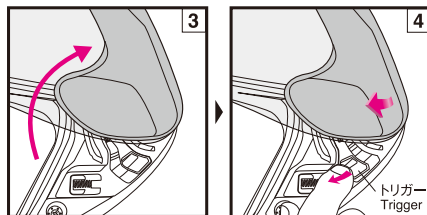


■ シールドの取り外し方

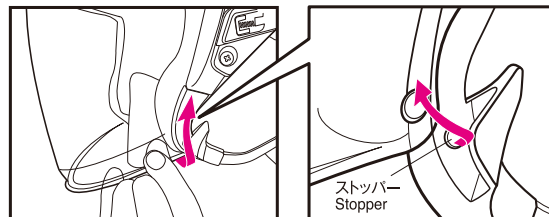
1. シールドを全開の位置にしてください(図3)。
2. トリガーを下に引きロックを解除し、フックをフックレールから矢印方向に外して取ります(図4)。取り外しは、反対側も同じ要領で行ってください。

■ How to Remove Shield

1. Open a shield to a fully opened position as per Drawing 3.
2. Pull down a trigger to unlock and release a hook from hook rail to a direction shown in Drawing 4. Do in the same manner for the other side.



シールドの開閉 / Opening and Closing Shield



全開時にシールドはロックされています。走行時は、このポジションにすることを推奨します。開ける時は、シールドの左下部を外側に押し広げながら開けてください。

A shield is locked when it is fully closed. We recommend that you use a shield in this position while riding your motorcycle. To open a shield, use a left hand and pull a side of a shield out slightly to release it from a stopper.

⚠ ご注意 / WARNING

- ・ 風ざり音等の発生可能性があるため、CJ-2SP PINLOCK®シールドのみでの使用はしないでください。
- ・ フックがシールドベースにはまっていないと、走行中にシールドが外れ、思わぬ事故を引き起こす可能性があります。V-440バイザーとCJ-2SP PINLOCK®シールド取り付け後は、シールドの開閉操作を数回繰り返して、フックが確実にハマっているか確認してください。また、シールドを完全に下ろした状態で、シールドがロックされるか確認してください。
- ・ シールドの汚れや傷は走行中の視界の妨げとなり、大変危険です。CJ-2SP PINLOCK®シールドが汚れたり傷がついたら、直ちに使用を中止し、取り外して洗浄するか、交換してください。
- ・ V-440バイザー / CJ-2SP PINLOCK®シールドは、水で薄めた中性洗剤で洗い、真水でよくすすいでから柔らかい布でふき取り、乾かしてください。40℃を超える湯・塩水・酸性またはアルカリ性の洗剤・ベンジン・シンナー・ガソリン・その他の有機溶剤・ガラスクリーナー等、有機溶剤を含むクリーナー類は使用しないでください。これらが付着すると、バイザー / シールドが変質し、安全性に支障をきたす可能性があります。
- ・ シールドが曇った状態で走行しないでください。視界が妨げられ大変危険です。CJ-2SP PINLOCK®シールドが曇った場合、シールドを開けてヘルメット内をよく換気し、シールドの曇りを取り除いてください。また、PINLOCK® fog-free sheet (オプション)の使用も、シールドの曇り防止に効果的です。
- ・ PINLOCK® fog-free sheetをご使用の場合は、PINLOCK® fog-free sheet (オプション)に同梱されている取扱説明書をご覧ください。PINLOCK® fog-free sheetが取り付け、取り外しにくい場合は、V-440バイザーをCJ-2SP PINLOCK®シールドから取り外したうえで、取り付け、取り外しを行ってください。
- ・ CJ-2SP PINLOCK®シールドの視界に入る位置に、ステッカーや粘着テープを貼らないでください。
- ・ シールドやバイザーを交換する際は、必ず純正部品を使用してください。
- ・ Do not use CJ-2SP PINLOCK® shield alone without V-440 peak. Or, whistling or other kinds of noises may occur.
- ・ If hooks are not securely fastened to a shield base, a shield may come loose while riding and an accident may unexpectedly occur. After installing V-440 peak and CJ-2SP PINLOCK® shield, open and close a shield a few times to confirm that hooks fit securely. Close a shield completely and confirm that it locks in place.
- ・ Dirt and scratches on a shield may obstruct your view while riding and can be very dangerous! If CJ-2SP PINLOCK® shield gets dirty or scratched, stop using it immediately. Remove a shield and clean or replace it.
- ・ V-440 peak and CJ-2SP PINLOCK® shield should be cleaned with a solution of mild, neutral detergent and water. Rinse well with pure water then wipe dry with a soft cloth. **Do not use any of the following cleaning materials: hot water over 40°C; salt water; any acidic or alkali detergent; benzene, thinner, gasoline, or other organic solvents, glass cleaner, or any cleaner containing organic solvents.** If any of these are used, a shield's chemical nature may be altered and safety may be hindered.
- ・ Do not ride with a fogged shield. This may obstruct your view and can be very dangerous. If CJ-2SP PINLOCK® shield is fogged, open a shield to circulate air within a helmet and remove a fog from a shield. Use of PINLOCK® lens (optional) is also effective in stopping fog.
- ・ If you are using an optional PINLOCK® lens, please read an enclosed manual. When it is difficult to insert or remove PINLOCK® lens, remove V-440 peak from CJ-2SP PINLOCK® shield first.
- ・ Remove a protective film before using CJ-2SP PINLOCK® shield for the first time.
- ・ Do not affix any sticker or tape in CJ-2SP PINLOCK® shield's field of vision.
- ・ Be sure to use SHOEI genuine parts when replacing a peak or a shield.