

スピードメーターコントローラー [SM-CON] 取扱説明書

製品番号 05-06-0037

適応車種 CT125 (JA55-100001 ~)

この度は、弊社製品をお買い上げ頂きまして有り難うございます。

使用の際には下記事項を遵守頂きますようお願い致します。取り付け前には、必ずキット内容をお確かめ下さい。

万一お気付きの点がございましたら、お買い上げ頂いた販売店にご相談下さい。

◎イラスト、写真などの記載内容が本パーツと異なる場合があります。予めご了承下さい。

☆ご使用前に必ずお読み下さい☆

◎取扱説明書に書かれている指示を無視した使用により事故や損害が発生した場合、弊社は賠償の責を一切負いかねます。

◎当製品を取り付け使用し、当製品以外の部品に不具合が発生しても当製品以外の部品の保証は、どのような事柄でも一切負いかねます。

◎当製品を加工等された場合は、保証の対象にはなりません。

◎補修部品につきましてははりペア品番にてお申し込み下さい。尚、不明な点がございましたらお買い求め販売店にお問い合わせ下さい。

◎他社製品との組み合わせのお問い合わせはご遠慮下さい。

◎当製品は、上記適応車種の車両専用部品です。他の車両には取り付け出来ませんのでご注意ください。

◎日本仕様として正規販売されている車両で動作確認をしております。タイ仕様や他仕向地仕様への対応につきましては、弊社では分かりかねます。

◎スマートフォン、タブレット端末で表示される速度は実測値です。純正メーターとは誤差があります。

(純正メーターの速度表示は実測値より多く表示されます。)

◎純正メーター表示を補正する場合、ABS付き車両では完全に表示補正する事は出来ません。又一定の補正範囲を超えるとABSのエラーコードが出ます。

※ABSエラーが出るとABSの作動を停止する他、エラーコードを消す作業が必要になります。

◎端末とコントローラーを接続する際は車両に近い状態で接続して下さい。車両より30cm以内で接続を行って下さい。

◎純正タイヤからタイヤ銘柄、サイズを変更した際はタイヤメーカーで記載している外径サイズ又は測定した数値を入力して下さい。

◎表示速度を増減補正する事が出来ませんが、不適切な設定を行えば速度超過により取り締まりを受ける原因ともなります。

公道でお使いになる場合は、ご自身の責任に於いてご使用下さい。

◎この取扱説明書は、基本的な技術や知識を持った方を対象に作成しております。取り付けに自信の無い方や、取り付けに必要となる工具等をお持ちで無い場合は、取り付け作業は行わずに、指定工場、又は認証工場などの車両整備が可能な業者へ取り付けをご依頼下さい。

◎当製品をご使用の際には下記条件に適合したスマートフォン又はタブレット端末が必要になります。

◎iOS/Androidのみ対応。※PC(Windows)は使用出来ません。

iPhone 4s以前、iPad 第三世代以前はBluetoothLEをサポートしていないため、OSがバージョンアップされていても接続出来ません。

弊社アプリ TST-CON [TAKEGAWA セッティングツール] (有料: 約 490 円) をインストールするには、インターネットに接続されている必要があります。

・iOS: iOS11 以上。弊社アプリのインストール及び機種データの購入にはAppStoreに接続する必要があります。

弊社アプリ TST-CON [TAKEGAWA セッティングツール] (有料: 約 490 円) をインストール後、アプリ内で専用のツールをご使用下さい。

・Android: Android 端末 Bluetooth 内蔵 バージョン 6.0 以上

弊社アプリのインストール及び機種データの購入にはGoogle playに接続する必要があります。

弊社アプリ TST-CON [TAKEGAWA セッティングツール] (有料: 約 490 円) をインストール後、アプリ内で専用のツールをご使用下さい。

◎誤ってアプリを購入した場合でも返金は致しかねます。ご注意ください。

◎スマートフォン、タブレット端末の文字サイズは、標準サイズに設定して下さい。(アプリ内の表示が見えにくくなります。)

◎当製品と弊社製金属反応式速度センサーと同時装着出来ません。純正のセンサーのみ対応です。

～特徴～

◎カスタム等により、タイヤ銘柄やタイヤサイズを変更した場合やスプロケット変更を行った場合でも、ノーマルメーター表示を正確な速度表示する様に補正する為のスピードメーターコントローラーです。

◎スマートフォン又はタブレット端末とBluetoothで本器を通信接続し数値変更が行え、今までの製品の様な設定変更の度に外装を取り外す等の面倒な作業が必要ありません。

又、車両専用の取り付けハーネスにより、純正ハーネスを切断したりする事無く、カブラーオンで取り付けが可能です。

☆ご使用にあたっての注意点☆

◎併用出来ない部品について。

社外品のH.I.DキットやLEDランプ(フォグ/ヘッドライト)は、バラスト/インバーター(電圧変換装置)からデジタル回路に悪影響を与える高電圧ノイズが出る場合がほとんどで、製品故障や動作不良の原因となりますので、絶対に同時装着しないで下さい。

社外品の点火装置(イグニッションコイルやプラグコード)は点火電圧のアップに伴う、放射ノイズの増大により誤動作や製品故障の原因となりますので使用しないで下さい。弊社製ハイパーイグニッションコイルとの同時使用は可能です。

社外品の発電装置は発電量の不足や電圧波形の違いにより故障の原因となりますので、使用しないで下さい。

◎当製品は防水・防滴構造ではありません。雨や水がかかると、本体内に水が浸入し故障する可能性があります。

洗車時も同様にご注意下さい。本体に水が入ってしまった場合は直ちに使用を止めて下さい。

◎当製品のボディは樹脂製です。劣化を防ぐ為に長期、野外にバイクを置く場合はカバー等をかけて下さい。

炎天下の中など過酷な条件下で長期放置しますと、樹脂やゴム製部品の劣化や変形が考えられます。

◎絶対に分解しないで下さい。

大変危険ですので分解や改造を行わないで下さい。又、お客様で分解された場合、点検や修理をお受けする事が出来なくなりますのでご注意ください。

◎激しい衝撃を与えないで下さい。当製品に強い衝撃が伝わる事は行わないで下さい。

衝撃により内部部品の脱落や断線による修理不能な故障や、本体ケース破損の恐れがあります。

◎お手入れについて

頑固な汚れがある場合は水に少量の中性洗剤を溶かし、ゆっくり丁寧に汚れを落として下さい。

揮発性のあるもの(シンナー・アルコールなど)やコンパウンドを使用すると、樹脂部分の変質の恐れや、パネルが曇ってしまいますのでご注意ください。

株式会社 スペシャルパーツ 武川

〒584-0069 大阪府富田林市錦織東3-5-16

TEL:0721-25-1357 FAX:0721-24-5059 URL <http://www.takegawa.co.jp>

注意 この表示を無視した取り扱いをすると、人が傷害を負う可能性が想定される内容及び物的損害が想定される内容を示しています。

- 一般公道では、法定速度を守り遵法運転を心掛けて下さい。(法定速度を超える速度で走行した場合、運転者は道路交通法、速度超過違反で罰せられます。)
- 作業等を行う際は、必ず冷間時(エンジン及びマフラーが冷えている時)に行ってください。(火傷の原因となります。)
- 作業を行う際は、その作業に適した工具を用意して行って下さい。(部品の破損、ケガの原因となります。)
- 規定トルクは、必ずトルクレンチを使用し、確実に作業を行ってください。(ボルト及びナットの破損、脱落の原因となります。)
- 製品及びフレームには、エッジや突起がある場合があります。作業時は、手を保護して作業を行ってください。(ケガの原因となります。)
- 走行前は、必ず各部を点検し、ネジ部等の緩みがないかを確認し緩みが有れば規定トルクで確実に増し締めを行ってください。(部品の脱落の原因となります。)
- 走行中のスマートフォン/タブレット端末の操作・視認は行わないで下さい。交通違反の対象になります。
上記内容で、罰せられても弊社は、一切責任は取りません。ご自身で責任に於いてご使用下さい。(交通違反、事故の原因になります。)

警告 この表示を無視した取り扱いをすると人が死亡、重傷を負う可能性が想定される内容を示しています。

- 走行中、異常が発生した場合は、直ちに車両を安全な場所に停止させ、走行を中止して下さい。(事故につながる恐れがあります。)
- 作業を行う際は、水平な場所で車両を安定させ安全に作業を行ってください。(作業中に車両が倒れてケガをする恐れがあります。)
- 点検、整備は、取扱説明書又は、サービスマニュアル等の点検方法、要領を守り、正しく行って下さい。
(不適当な点検整備は、事故につながる恐れがあります。)
- 点検、整備等を行った際、損傷部品が見つければ、その部品を再使用する事は避け損傷部品の交換を行ってください。(事故につながる恐れがあります。)
- 製品梱包のビニール袋は、幼児の手の届かない所に保管するか、廃棄処分して下さい。(幼児がかぶったりすると、窒息の恐れがあります。)

◎性能アップ、デザイン変更、コストアップ等で製品及び価格は予告無く変更されます。予めご了承下さい。

◎クレームについては、材料及び加工に欠陥があると認められた製品に対してのみ、お買い上げ後1ヶ月以内を限度として、修理又は交換させていただきます。

但し、正しい取り付けや、使用方法など守られていない場合は、この限りではありません。修理又は交換等にかかる一切の費用は対象となりません。
なお、レース等でご使用の場合はいかなる場合もクレームは一切お受け致しません。予めご了承下さい。

◎この取扱説明書は、当製品を破棄されるまで保管下さいます様お願い致します。

製品内容



番号	部品名	個数	リペア品番
1	スピードメーターコントローラー [SM-CON]	1	_____
2	スピードセンサーサブハーネス	1	_____
3	結束バンド 150mm	2	00-00-0135 (10ヶ入り)

※リペアパーツは必ずリペア品番にてご発注下さい。

品番発注でない場合、受注出来ない場合もあります。予めご了承下さい。

尚、単品出荷出来ない部品もありますので、その場合はセット品番にてご注文下さいます様
お願い致します。

■取り付け要領 ※特に記載の無い細部の取り付け方法や規定トルクにつきましては、純正サービスマニュアルを参照して下さい。

■はじめに

当製品は、必ず PGM-FI システムにトラブルが無い事をご確認頂いた上で、取り付け・使用して下さい。
また、作業は水平で安全な場所でメンテナンススタンド等を用いて、車両をしっかりと安定させてから開始して下さい。

▲ 注意

本取説での外装部品取り外し作業内容は、詳細を省略した概要のみを記しております。
外装取り外し作業に不慣れな方は、販売店等に作業を依頼するか、必ずメーカー純正サービスマニュアルの作業手順・締め付けトルクの指示に従い作業を行って下さい。また外装類の脱着時、爪部分や溝部分を破損しないように、注意深く作業を行って下さい。

■スピードメーターコントローラー [SM-CON] の主な機能説明

現在速度 (ギア変更後)

ノーマル値から前・後スプロケット / 後輪タイヤ外径 (mm) / センサーギア歯数を変更し設定した際の補正された表示 (現在の速度)

速度 (修正無し)

純正値入力 (前・後スプロケット / 後輪タイヤ外径 (mm) / センサーギア歯数)
純正値の速度が表示されます。何も修正がかかっていない速度です。
(パーツ変更後と変更前の速度が視認出来ます。)

純正スピードメーター誤差補正

純正スピードメーターの速度表示を補正する事が可能になります。
※ ABS 付き車両では完全に表示補正する事は出来ません。又一定の補正範囲を超えると ABS のエラーコードが出ます。
※ ABS エラーが出ると ABS の作動を停止する他、エラーコードを消す作業が必要になります。ABS エラーコードの履歴消去はサービスマニュアルを参照し行って下さい。

最高速度

0Km/h → 300Km/h 測定可能でスマートフォン・タブレット端末で最高速度を毎更新し表示します。
※一般公道では行わないで下さい。最高速度は車両のメインキーを OFF にすると再接続時はリセットされます。記録を保存したい場合はお手持ちのスマートフォン、タブレット端末のスクリーンショット機能を使用して下さい。

0-60Km/h タイム計測

0 → 60Km/h 到達するまでのタイム計測が可能です。走り出すと自動計測します。(100 分迄なら測定可能)
※一般公道では行わないで下さい。最高速度は車両のメインキーを OFF にすると再接続時はリセットされます。記録を保存したい場合はお手持ちのスマートフォン、タブレット端末のスクリーンショット機能を使用して下さい。

■出荷時の値と最小値・最大値と車両純正データ情報

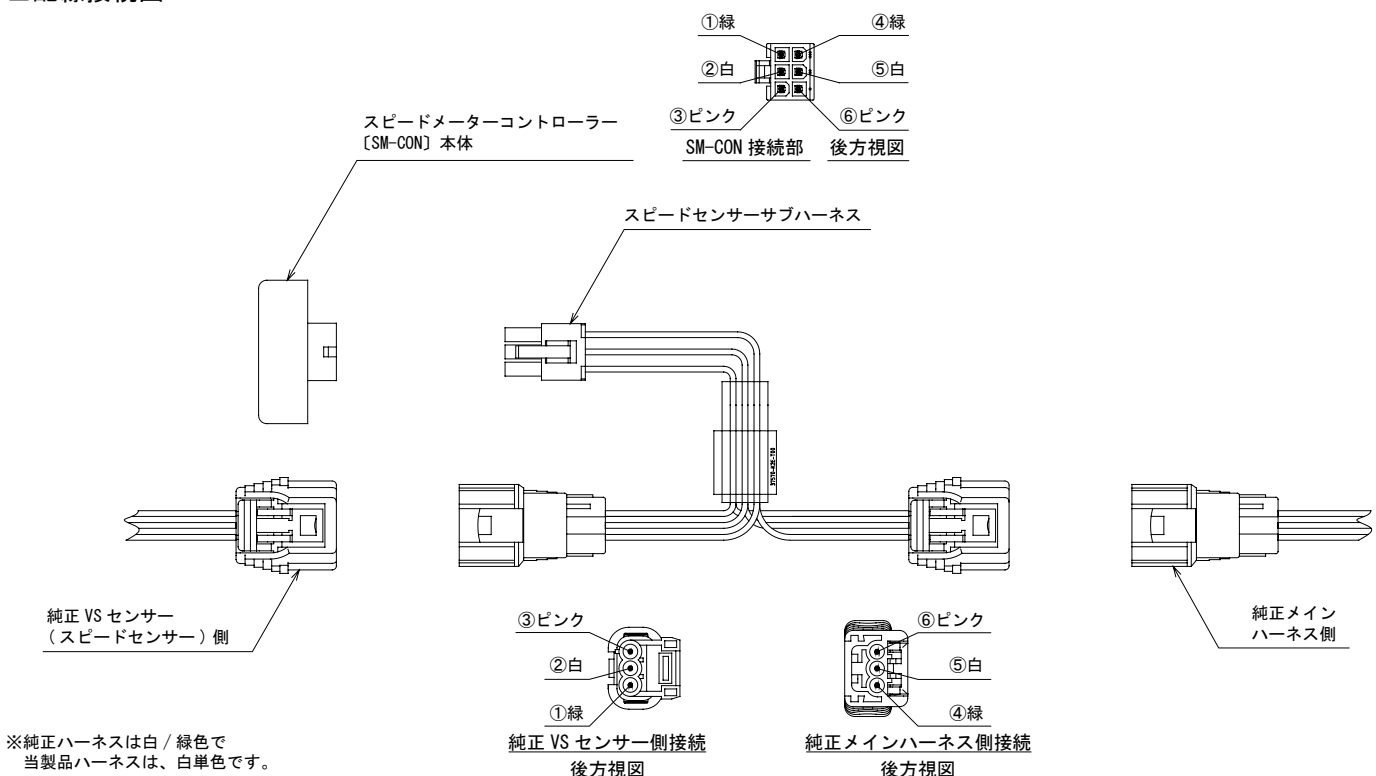
	前スプロケット歯数	後スプロケット歯数	後輪タイヤ外径 (mm)	センサーギア歯数
出荷状態	10T	20T	500 (mm)	20T
最小値 / 最大値	10T ~ 20T	20T ~ 60T	200 (mm) ~ 1000 (mm)	20T ~ 60T

■バイク別純正データ

※モデル / 型式に合わせこの値を入力し本体に書き込みます。同じ車種名であっても型式で入力値は異なります。

	前スプロケット歯数	後スプロケット歯数	後輪タイヤ外径 (mm)	センサーギア歯数
CT125 (JA55)	14T	39T	576 (mm)	31T

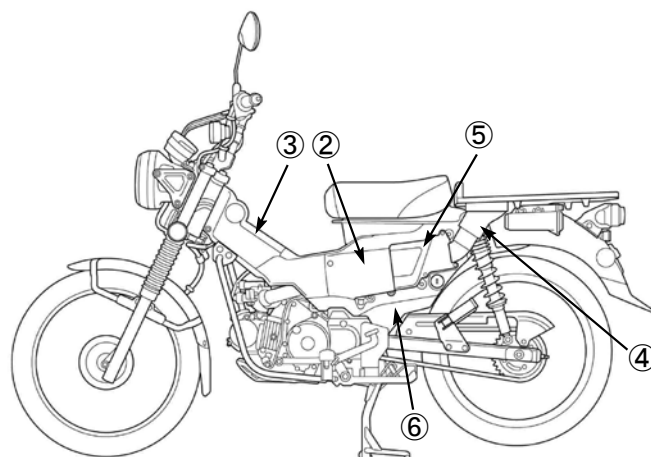
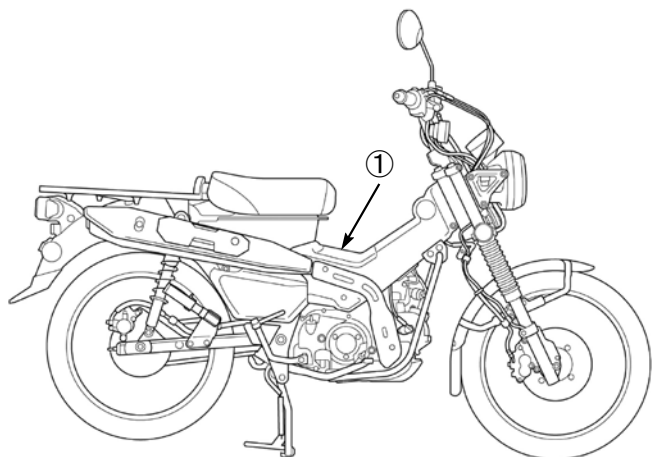
■配線接続図



※純正ハーネスは白 / 緑色で
当製品ハーネスは、白単色です。

■数字の順に外装類の取り外しを行います。

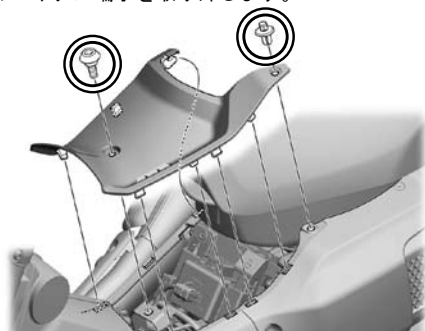
純正 VS センサー 3P (黒色カプラ : スピードセンサー) のカプラにアクセスする為に行います。



- ①センターカバー
- ②エアクリナーガーニッシュ
- ③L. メインパイプカバー
- ④エアクリナーダクトキャップ
- ⑤エアクリナーケース
- ⑥L. サイドカバー

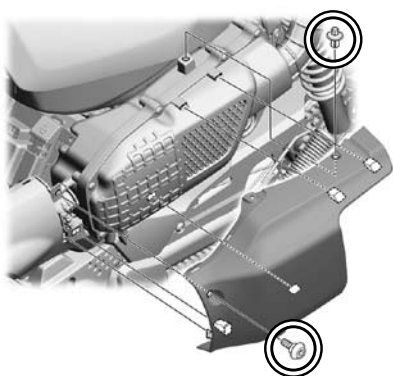
①センターカバー

- バンパーシールクリップとパンスクリュー 6x14 を取り外し、センターカバーを取り外します。
- バッテリーのマイナス端子を取り外します。



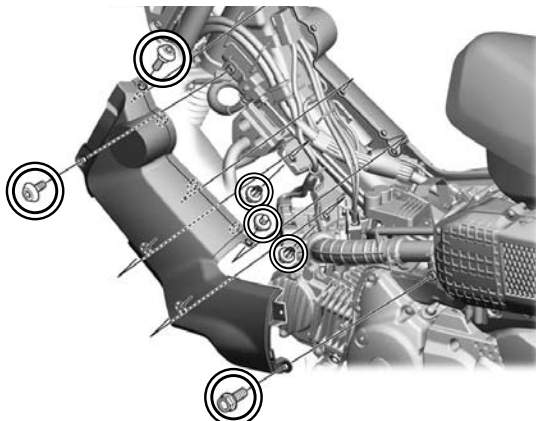
②エアクリナーガーニッシュ

- リベットプッシュ 6mm とパンスクリュー 5x14 を取り外し、爪に注意しエアクリナーガーニッシュを取り外します。



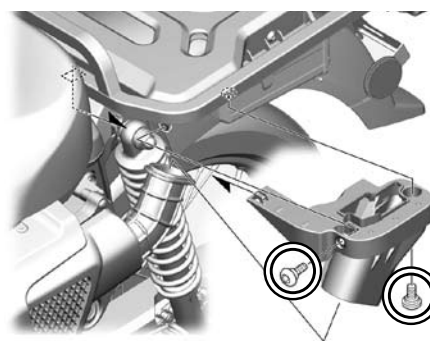
③L. メインパイプカバー

- フランジボルト 6x12、パンスクリュー 5x14、パンスクリュー 6x14、リベットプッシュ 6mm 3 個取り外し、L. メインパイプカバーを取り外します。



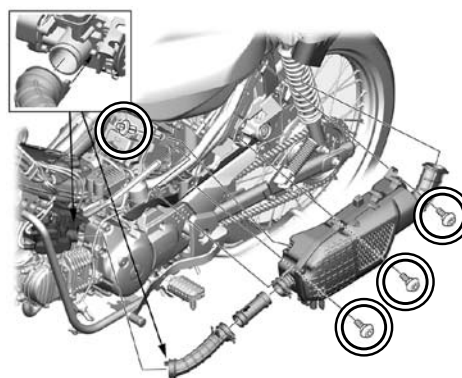
④エアクリナーダクトキャップ

- リアキャリアに固定されているスペシャルスクリュー 5x14 2 箇所を取り外し、エアクリナーダクトキャップを取り外します。



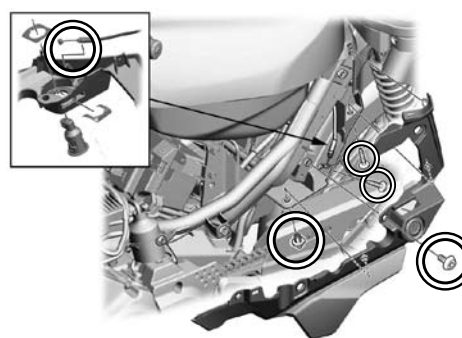
⑤エアクリナーケース

- スロットルボディとエアクリナーコネクティングチューブを固定しているバンドを緩めます。エアクリナーケースを固定しているパンスクリュー 6x14 3 箇所を取り外し、バンパーシールクリップ 1 箇所を外し、エアクリナーケースを取り外します。



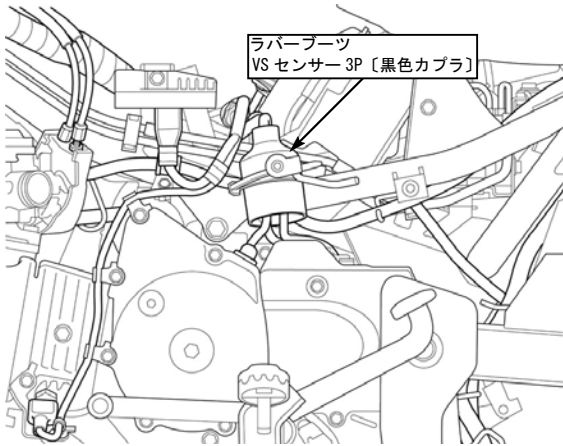
⑥L. サイドカバー

- L. サイドカバーを固定しているリベットプッシュ 6mm とタッピングスクリュー 4x12 2 箇所、パンスクリュー 6x10 を取り外し、シートロックのケーブルから取り外し、L. サイドカバーを取り外します。



■取り付け要領 ※特に記載の無い細部の取り付け方法や規定トルクにつきましては、純正サービスマニュアルを参照して下さい。

○ラバーブーツ内の VS センサー 3P (黒色カブラ : スピードセンサー)
カブラ部とメインハーネス側 3P カブラの接続を取り外します。



○接続配線図を参照し、①スピードメーターコントローラー [SM-CON] と
②スピードセンサーサブハーネスを接続し、純正の VS センサー 3P
(黒色カブラ : スピードセンサー) カブラとメインハーネス側 3P カブラ
間に②スピードセンサーサブハーネスを割りこませ接続します。
カブラはラバーブーツ内に収めます。

○写真を参考に、①スピードメーターコントローラー [SM-CON]、
②スピードセンサーサブハーネスを取り回しカブラ部が下側になるよう
配置し③結束バンドを用いて固定します。

▲注意 : ①スピードメーターコントローラー [SM-CON] のカブラ部が必ず下に
来る様にセットして下さい。



○バッテリーマイナス端子を組み付けます。
外装を組み戻す作業は、①スピードメーターコントローラー [SM-CON] と
スマートフォン、タブレット端末との接続が完了してから戻します。

■取り付け要領 ※特に記載の無い細部の取り付け方法や規定トルクにつきましては、純正サービスマニュアルを参照して下さい。

■ TST-CON (TAKEGAWA セッティングツール) アプリ内の①スピードメーターコントローラー [SM-CON] の使用方法



※スマートフォンアプリは、必ず弊社サイトからダウンロードして下さい。

※ダウンロード版取り扱い説明書は PDF ファイルになります。

・ TST-CON (TAKEGAWA セッティングツール) をスマートフォン、タブレット端末で操作するアプリは弊社ホームページ (<http://www.takegawa.co.jp>) よりダウンロードして頂けます。(App 内課金) (Google Play 内課金)

※アプリのダウンロードは外部サイトにリンクします。



このソフト、アプリは英語表示に対応しています。お使いの Android、iOS 端末の言語設定を英語に設定して下さい。

This software and the application correspond to English display. Please set the language setting of your Android, iOS terminal to English.

最新の動作環境等の情報は弊社ホームページでご案内しています。必ずご確認ください。

http://www.takegawa.co.jp/user_data/sm_con.php



・ TAKEGAWA セッティングツール [TST-COM] をダウンロードした後、アプリ内サポートの弊社メーカーホームページに移動する事も可能です。



※iosの画面です。

← スペシャルパーツ武川ホームページ

■ Android スマートフォン / Android 端末タブレットでの Bluetooth 接続方法

事前に GooglePlay からスマートフォンに操作アプリをインストールします
Android(アンドロイド)スマートフォンのデバイス設定は下記の順序で行います。

注意 端末やバージョンにより表示が異なる場合があります。ご使用の端末の取扱説明書と合わせてご確認ください。アンドロイドバージョン 6.0 以上が必要です。ご自身のお使いの Android 端末が対応機種かご確認の上ご購入下さい。また Bluetooth 機能が内蔵されていない Android 端末は接続出来ません。接続中及び、接続後最初の際には①スピードメーターコントローラー「SM-CON」との距離を 30cm 以内に近づけて下さい。接続中や通常接続時にエラーが多く発生する場合、アプリの再インストール(再インストールは無料で出来ます。)を行うと改善される場合があります。

最新の動作環境等の情報は弊社ホームページでご案内しています。必ずご確認ください。

http://www.takegawa.co.jp/user_data/sm_con.php



■ 接続方法

接続方法については順番を必ず守って項目順に行ってください。

Bluetoothの設定がONになっているか確認します。



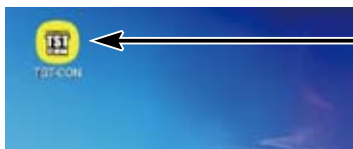
BluetoothをONにします。
既にBluetoothがONになっている場合はこの作業は必要ありません。

スマートフォンのメイン画面から設定があるフォルダを選択し、設定をタップします。

設定をタップします。



BluetoothをタップしONにします。
※この画面で機器とのペアリングは必要ありません。
※アプリ本体から接続を行ってください。



スマートフォンのメイン画面に戻ります。
TST-CON (TAKEGAWAセッティングツール)のアイコンをタップし、アプリを起動します。



アプリ内に入ると製品のアイコンがあります。
この中の“スピードメーター補正「SM-CON」”をタップします。
この製品(無料)です。
タップします。



画面のページが変わります。
接続するには位置情報の許可が必要になります。
“アプリの使用時のみ”をタップします。

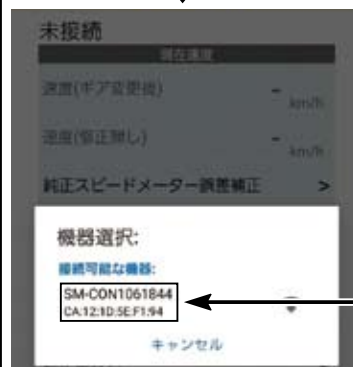
タップします。



ホーム画面に変わります。
車両のイグニッションキーをONにします。
ONにすると①スピードメーターコントローラー「SM-CON」から電波を出します。
この時に接続開始をタップします。

※電波を出しているのはキーONしてから180秒間です。
時間内に接続しないとキーOFFにして再度ONにする必要があります。

タップします。



接続が可能な状態になると“機器選択:”と表示します。
表示している機器 SM-CON10... をタップし接続します。

※一度接続するとキーOFF又は接続終了をタップするまで電波は切れません。

※Bluetoothの電波が届かない場合も自動的に接続は切れます。

タップします。



接続完了するとこの画面になります。

○ P9の「純正入値」の入力に進みます。

■ iOS スマートフォン/iOS 端末タブレットでの Bluetooth 接続方法

事前に APP Store からスマートフォンに操作アプリをインストールします。iOS スマートフォンのデバイス設定は下記の順序で行います。

注意 端末やバージョンにより表示が異なる場合があります。ご使用の端末の取扱説明書と合わせてご確認ください。iOS バージョン 10S11 以上が必要です。iPhone 4s 以前、iPad 第三世代以前は BluetoothLE をサポートしていないため、OS がバージョンアップされていても接続出来ません。ご自身のお使いの iPhone 端末が対応機種かご確認の上ご購入下さい。接続中及び、接続後最初の際には①スピードメーターコントローラー [SM-CON] との距離を 30cm 以内に近づけて下さい。接続中や通常接続時にエラーが多く発生する場合、アプリの再インストール（再インストールは無料で行えます。）を行うと改善される場合があります。

最新の動作環境等の情報は弊社ホームページでご案内しています。必ずご確認ください。

http://www.takegawa.co.jp/user_data/sm_con.php



■ 接続方法



BluetoothをONにします。既にBluetoothがONになっている場合はこの作業は必要ありません。

スマートフォンのメイン画面にある設定を選択します。



Bluetoothをタップします。



「ON」

Bluetoothを「ON」にします。

キー ON 時に①スピードメーターコントローラー [SM-CON] から電波が出ています。電波を発している時間は 180 秒です。その間に接続を行って下さい。タイムアウトすると接続は出来ません。再度キーを OFF にし ON にしてからやり直す必要があります。

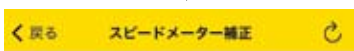


Bluetooth の設定を ON 出来れば、スマートフォンのメイン画面にある TST-CON (TAKEGAWA セッティングツール) のアイコンをタップし、アプリを起動します。



アプリ内に入ると製品一覧という項目があります。この中の「スピードメーター補正」[SM-CON] をタップします。この製品（無料）です。

タップします。



画面のページが変わります。画面真ん中にある「接続開始」をタップします。この時に車両側のメインキーを ON にします。

本体に接続されていません



タップします。



タップします。

通信が可能になると画像の様に①スピードメーターコントローラー [SM-CON] から電波が出ます。上記画面の様に SM-COM...機器名が出ます。こちらをタップします。

※電波を出している時間はキー ON しては 180 秒間です。接続するのがタイムアウトになるとキー OFF にし、再度キー ON して接続して下さい。一度通信接続出来るとキー OFF 又は接続終了をタップするまで電波は切れません。

※ Bluetooth の電波が届かない場合も接続はしません。



接続完了するとこの画面になります。この画面になると画面上の接続終了をタップするかキー OFF にすると接続が切れます。

※但し Bluetooth の電波が届かない状況になると自動的に接続は切れます。

○ P9 の「純正入値」の入力に進みます。

■ iOS スマートフォン/iOS 端末タブレット /Android スマートフォン/Android 端末タブレット使用時の設定方法
 ■ 車両の純正值 純正スプロケットの数値と後輪タイヤ外径 (タイヤの直径) 入力方法

スピードメーターコントローラーを装着した車両の純正值 (ノーマルスプロケットの数値と後輪タイヤ外径※1) の入力を行います。
 ※この純正值入力の数値が基準となります。必ず正確な数値を走行前に入力して下さい。※1 後輪タイヤ外径はタイヤの直径になります。



車両のメインキーをONにし、スマートフォンのアプリを起動します。画面に検知されたスピードメーターコントローラーのBluetooth表示をタップし、車両と通信した状態にします。通信は接続方法のP7/P8参照
 ※本器とスマートフォンが通信出来ていなければ変更値の変更は出来ません。

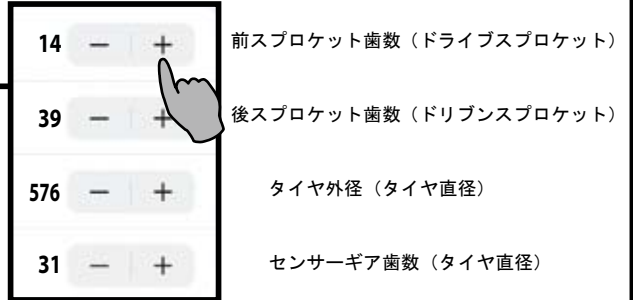


アプリ内のスピードメーター補正のトップ画面に入り “純正值入力” の項目をタップします。

純正值入力をタップ



純正值入力画面になります。下表の“バイク別 純正值データ” をご覧いただき、純正值を入力します。項目の右にある“-”と“+”をタップする事で、変更する数値を増減出来ます。“-”は数値のマイナス “+”は数値のプラス



バイク別 純正值データ ※同じ車種名であっても型式で入力値は異なります。

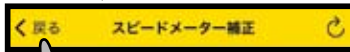
対象車両	前スプロケット歯数	後スプロケット歯数	後輪タイヤ外径	センサーギア歯数
CT125・ハンターカブ (JA55-1000001～)	14 (T)	39 (T)	576 (mm)	31 (T)



※この状態ではまだコントローラーには反映されていません。純正值入力完了後、純正值入力画面の下にある“本体へ書き込み”をタップします。



“本体へ書き込み”をタップする事で、通知 本体への書き込みが完了しました (左写真)が表示されます。“OK”をタップします。これにより、コントローラーに変更内容が反映されます。



画面左上の“戻る”をタップする事でスピードメーターコントローラートップ画面に戻ります。

■ iOS スマートフォン/iOS 端末タブレット/Android スマートフォン/Android 端末タブレット使用時の設定方法
 ■純正値より前後スプロケット、歯数変更した際の入力方法

車両のメインキーを ON にし、スマートフォンのアプリを起動します。画面に検知されたスピードメーターコントローラーの Bluetooth 表示をタップし、車両と通信した状態にします。通信は接続方法の [P7][P8] 参照 ※本器とスマートフォンが通信出来ていなければ変更値の変更は出来ません。



■前後スプロケットの歯数を変更します。前スプロケット（ドライブスプロケット） 後スプロケット（ドリフスプロケット）アプリ内のホーム画面（スピードメーター補正）“ノーマル値→変更値”の項目欄にある“前スプロケット歯数”と“後スプロケット歯数”で変更を行います。左写真黒枠部分 各スプロケットの項目の横にある数字が歯数になります。下写真 14（純正歯数）→17（変更する歯数）



項目の右にある“-”と“+”をタップする事で、変更する歯数の数値を増減出来ます。（“-”は数値のマイナス “+”は数値のプラス）数値の変更を行った場合、数値が黒字から赤字になります。 ※この状態（赤字の状態）ではまだコントローラーには反映されていません。ご注意ください。



前後スプロケットの歯数入力完了後、アプリ内のトップ画面（スピードメーター補正）の下にある“本体へ書き込み”をタップします。



“本体へ書き込み”をタップする事で、通知 本体への書き込みが完了しました（左写真）が表示されます。“OK”をタップします。これにより、コントローラーに変更内容が反映されます。



※スプロケットの数値がコントローラーに反映されると、数値が青字になります。

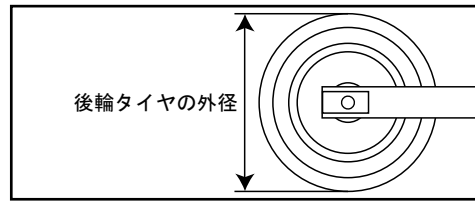
■ iOS スマートフォン/iOS 端末タブレット/Android スマートフォン/Android 端末タブレット使用時の設定方法
 ■純正タイヤよりタイヤ銘柄、タイヤサイズを変更した際の入力方法

車両のメインキーを ON にし、スマートフォンのアプリを起動します。画面に検知されたスピードメーターコントローラーの Bluetooth 表示をタップし、車両と通信した状態にします。通信は接続方法の [P7][P8] 参照 ※本器とスマートフォンが通信出来ていなければ変更値の変更は出来ません。



■後輪タイヤの外径（直径）を変更します。アプリ内のホーム画面（スピードメーター補正）“ノーマル値→変更値”の項目欄にある“後輪タイヤ外径（mm）”で変更を行います。左写真黒枠部分 項目の横にある数字がタイヤ外径（直径）になります。

後輪タイヤの外径は後輪タイヤの直径になります。純正とは異なるタイヤを使用した場合、タイヤ指定空気圧の状態、タイヤの直径を測り、後輪タイヤ外径を入力します。



項目の右にある“-”と“+”をタップする事で、変更する外径の数値を増減出来ます。（“-”は数値のマイナス “+”は数値のプラス）数値の変更を行った場合、数値が黒字から赤字になります。 ※この状態（赤字の状態）ではまだコントローラーには反映されていません。ご注意ください。



後輪タイヤ外径（mm）入力完了後、アプリ内のトップ画面（スピードメーター補正）の下にある“本体へ書き込み”をタップします。



“本体へ書き込み”をタップする事で、通知 本体への書き込みが完了しました（左写真）が表示されます。“OK”をタップします。これにより、コントローラーに変更内容が反映されます。



※後輪タイヤ外径の数値がコントローラーに反映されると、数値が青字になります。

※ご注意ください。ABS 車の場合はパーツを変更せずに数値変更をし、本体へ書き込みを行うと ABS エラーが出る原因となります。ABS 車は ABS エラーコードが出ると ABS が作動しなくなるほかエラーコードを消去する必要があります。弊社製メーターで速度表示補正が可能はメーター側で設定を行って下さい。本器の純正スピードメーター誤差補正は設定 0% にセットして下さい。

■ iOS スマートフォン/iOS 端末タブレット/Android スマートフォン/Android 端末タブレット使用時の設定方法
 ■純正 VS センサー又は、速度センサーの信号を読み込んでいるミッションの歯数を変更した場合に設定方法

車両のメインキーを ON にし、スマートフォンのアプリを起動します。画面に検知されたスピードメーターコントローラーの Bluetooth 表示をタップし、車両と通信した状態にします。通信は接続方法の [P7][P8] 参照 ※本器とスマートフォンが通信出来ていなければ変更値の変更は出来ません。



■センサーギア歯数を変更します。
 アプリ内のホーム画面(スピードメーター補正)“ノーマル値→変更値”の項目欄にある“センサーギア歯数”で変更を行います。左写真黒枠部分
 センサーギア歯数の項目の横にある数字が歯数になります。下写真 31(純正歯数)→34(変更する歯数)



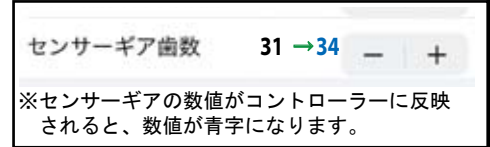
項目の右にある“-”と“+”をタップする事で、変更する歯数の数値を増減出来ます。
 (“-”は数値のマイナス “+”は数値のプラス)
 数値の変更を行った場合、数値が黒字から赤字になります。
 ※この状態(赤字の状態)ではまだコントローラーには反映されていません。ご注意ください。



センサーギア歯数入力完了後、アプリ内のトップ画面(スピードメーター補正)の下にある“本体へ書き込み”をタップします。



“本体へ書き込み”をタップする事で、通知 本体への書き込みが完了しました(左写真)が表示されます。“OK”をタップします。これにより、コントローラーに変更内容が反映されます。



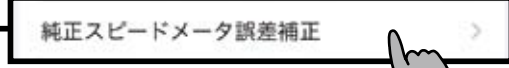
※センサーギアの数値がコントローラーに反映されると、数値が青字になります。

■ iOS スマートフォン/iOS 端末タブレット/Android スマートフォン/Android 端末タブレット使用時の設定方法
 ■純正スピードメーターの誤差補正方法 ※純正メーター誤差を補正する場合、ABS 付きの車両では完全に補正する事は出来ません。

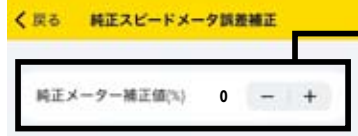
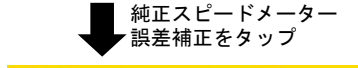
車両のメインキーを ON にし、スマートフォンのアプリを起動します。画面に検知されたスピードメーターコントローラーの Bluetooth 表示をタップし、車両と通信した状態にします。通信は接続方法の [P7][P8] 参照 ※本器とスマートフォンが通信出来ていなければ誤差補正値の変更は出来ません。



■純正スピードメーターの誤差補正を行います。
 純正スピードメーター誤差補正とは、純正メーターの表示は、実際の速度に対し少し大きい数値で表示しています。その表示を実際の速度表示に補正する機能です。設定範囲：-10.0%～+10.0% 設定数値 0.1%



アプリ内のスピードメーター補正のトップ画面に入り“純正スピードメーター誤差補正”の項目をタップします。



純正スピードメーター誤差補正画面になります。純正スピードメーター“補正值 0%がノーマル状態”です。それに対し、項目の右にある“-”と“+”をタップする事で、変更する数値を増減出来ます。
 (“-”は数値のマイナス “+”は数値のプラス)
 純正スピードメーターの場合、0%より- (マイナス) 設定に補正していくと実測値に近くなります。

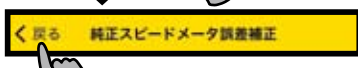
⚠ 調整はシャーシダイナモ等の計測機の上で行って下さい。
 注意 一般道で行うと危険です。



※この状態ではまだコントローラーには反映されていません。
 純正値入力完了後、純正値入力画面の下にある“本体へ書き込み”をタップします。



“本体へ書き込み”をタップする事で、通知 本体への書き込みが完了しました(左写真)が表示されます。“OK”をタップします。これにより、コントローラーに変更内容が反映されます。



画面左上の“戻る”をタップする事で、スピードメーターコントローラートップ画面に戻ります。

※ご注意下さい。
 ABS 車の場合はパーツを変更せずに数値変更をし、本体へ書き込みを行うと ABS エラーが出る原因となります。
 ABS 車は ABS エラーコードが出ると ABS が作動しなくなるほかエラーコードを消去する必要があります。
 弊社製メーターで速度表示補正が可能はメーター側で設定を行って下さい。本器の純正スピードメーター誤差補正は設定 0% にセットして下さい。

■ iOS スマートフォン/iOS 端末タブレット/Android スマートフォン/Android 端末タブレット使用時の設定方法
 ■速度（ギア変更後）、速度（修正無し）の表示

車両のメインキーを ON にし、スマートフォンのアプリを起動します。画面に検知されたスピードメーターコントローラーの Bluetooth 表示をタップし、車両と通信した状態にします。通信は接続方法の [P7][P8] 参照 ※本器とスマートフォンが通信出来ていなければ記録表示は出来ません。



■速度（ギア変更後）、速度（修正無し）表示について
 アプリ内のホーム画面（スピードメーター補正）“現在速度”の項目欄にある“速度（ギア変更後）”と“速度（修正無し）”でご確認いただけます。

速度(ギア変更後) 72 km/h

速度(修正無し) 63 km/h

■速度（ギア変更後） ※アプリ接続中のみ表示。
 純正値から変更した内容が反映された速度表示がリアルタイムで表示されます。

■速度（修正無し） ※アプリ接続中のみ表示。
 対象となる車両の純正値の内容で、速度表示がリアルタイムで表示されます。
 ※修正無しの値なので、実際の速度ではありません。

■ iOS スマートフォン/iOS 端末タブレット/Android スマートフォン/Android 端末タブレット使用時の設定方法
 ■最高速度、0-60km/h タイム 使用方法

車両のメインキーを ON にし、スマートフォンのアプリを起動します。画面に検知されたスピードメーターコントローラーの Bluetooth 表示をタップし、車両と通信した状態にします。通信は接続方法の [P7][P8] 参照 ※本器とスマートフォンが通信出来ていなければ記録表示は出来ません。



※ご注意ください。
 最高速度、0-60km/h タイムの記録表示は、アプリがスピードメーターコントローラーと接続されている状態でのみ表示されます。その為、車両キーを OFF にすると記録データはリセットされてしまいます。
 記録を保存する場合は、使用しているスマートフォン、又はタブレット端末のスクリーンショット機能を使用し、画像保存を行って下さい。

■最高速度、0-60km/h の記録表示について
 アプリ内のホーム画面（スピードメーター補正）“現在速度”の項目欄にある“最高速度”と“0-60km/h タイム”でご確認いただけます。左写真黒枠部分
 記録表示はアプリがスピードメーターコントローラーと接続されている状態であれば、走行時に自動で測定されていきます。随時更新され、ベスト記録のみ記録として表示されます。
 ※車両キー OFF で記録はリセットされますので、ご注意ください。

最高速度 83.2 km/h >

0 - 60.0 km/h タイム 5.2s >

■最高速度 ※アプリ接続中のみ表示。
 最高速度が更新される毎に記録していききます。
 ※キー OFF でリセットされます。

アプリ接続状態で、記録のリセットを行う場合、最高速度の枠内を長押し (2 秒) する事で、リセット出来ます。

■アプリ接続状態での記録のリセット方法

最高速度 83.2 km/h >

長押し (2 秒)

■アプリ接続状態での記録のリセット方法

0 - 60.0 km/h タイム 5.2s >

長押し (2 秒)

■0-60km/h タイム ※アプリ接続中のみ表示。
 最高速度が更新される毎に記録していききます。
 ※キー OFF でリセットされます。

60km/h に達していない状態でキーを OFF にしない限り、計測は 100 分連続します。
 アプリ接続状態で、記録のリセットを行う場合、0-60km/h タイムの枠内を長押し (2 秒) する事で、リセット出来ます。

■ iOS スマートフォン/iOS 端末タブレット/Android スマートフォン/Android 端末タブレット使用時の設定方法

○純正値入力及び各種パーツを変更し、①スピードメーターコントローラー [SM-CON] に書き込みが完了すると一度作動チェックを行います。

○スマートフォン又はタブレット端末と①スピードメーターコントローラー [SM-CON] が接続出来ている状態で車体を 1m 程度押します。
後輪が回転し正常に作動すると 0 ~ 60Km/h のタイマーが作動します。作動すると問題ありません。キー OFF にし、取り外した外装類のパーツを分解時とは逆手順で組み付けます。

TAKEGAWA セッティングツール [TST-CON] 画面の各説明

※事前にアプリをダウンロードしている事が前提になります。
Android スマートフォン/Android タブレット端末の場合

タップします。

左上側をタップします。
○ページが変わります。

“サポート” タップすると
弊社 SPECIALPARTS TAKEGAWA
ホームページにリンクします。
※アップデート等の情報はこちらから
検索をお願い致します。

“メンテナンス” 本体側（機器）の
アップデートする際に使用します。
※現在はアップデートするデータは
ありません。

タップします。

右上側をタップします。

ページの右上に **アプリ情報** と **ライセンス情報** に
入る項目が出てきます。
タップすると現在の情報の内容が確認出来ます。

※事前にアプリをダウンロードしている事が前提になります。
iOS スマートフォン/iOS タブレット端末の場合

タップするとメンテナンスの項目を
表示 / 非表示する事が出来ます。

“製品一覧” タップすると製品アプリが
起動します。

“サポート” タップすると
弊社 SPECIALPARTS TAKEGAWA
ホームページにリンクします。
※アップデート等の情報はこちらから
検索をお願い致します。

“メンテナンス” 本体側（機器）の
アップデートする際に使用します。
※現在はアップデートするデータは
ありません。