

# P-SHOOTER (キャブトンスタイル) 取扱説明書

(政府認証品)

製品番号 04-02-0323

適応車種及び型式 クロスカブ110 型式:2BJ-JA45 (JA45-1000001～)

この度は、弊社製品をお買い上げ頂きまして有り難うございます。

使用の際には下記事項を遵守頂きますようお願い致します。取り付け前には、必ずキット内容をお確かめ下さい。

万一お気付きの点がございましたら、お買い上げ頂いた販売店にご相談下さい。

このマフラーはキャタライザーを内蔵し、排出ガス規制及び加速騒音認証制度を取得している為、一般公道でご使用頂けます。

◎イラスト、写真などの記載内容が本パーツと異なる場合がありますので、予めご了承下さい。

## ☆ご使用前に必ずお読み下さい☆

◎取扱説明書に書かれている指示を無視した使用により事故や損害が発生した場合、弊社は賠償の責を一切負いかねます。

◎当製品を取り付け使用し、当製品以外の部品に不具合が発生しても当製品以外の部品の保証は、どのような事柄でも一切負いかねます。

◎当製品を加工等された場合は、保証の対象にはなりません。

◎指定部品以外との組み合わせはご遠慮下さい。

◎走行中のバンク角には、十分注意して走行して下さい。

◎このマフラーは上記適応型式の車種専用です。

## ～特徴～

○オールドスタイル(キャブトンスタイル)の外観に仕上げております。

○オールステンレス製で耐食性、耐久性に優れており、マフラー全体にポリッシュ仕上げを行い、輝きを持たせております。

○パイプ連結部は、ガスケットを使用し排気漏れ及び振動音を防止します。

**注意** この表示を無視した取り扱いをすると、人が傷害を負う可能性が想定される内容及び物的損害が想定され内容を示しています。

■一般公道では、法定速度を守り遵法運転を心掛けて下さい。

(法定速度を超える速度で走行した場合、運転者は道路交通法、速度超過違反で罰せられます。)

■このマフラーは、進行方向に向かって右側に配置しています。エンジン回転中は不用意に足などをマフラー方向に近づけない様心掛けて下さい。(火傷の原因となります。)

■作業を行う際は、必ず冷間時(エンジン及びマフラーが冷えている時)に行ってください。(火傷の原因となります。)

■規定トルクは、必ずトルクレンチを使用し、確実に作業を行ってください。(ボルト及びナットの破損、脱落の原因となります。)

■製品及びフレームには、エッジや突起がある場合があります。作業時は、手を保護して作業を行ってください。(ケガの原因となります。)

■マフラーを水洗いする時は、必ず冷間時(マフラーが冷えている時)に行ってください。(マフラーのヒビ割れの原因となります。)

■車両を駐車させる場合は、歩行者等がマフラーに接触しない様、駐車させる事を心掛けて下さい。

(歩行者等がマフラーに接触し火傷又は物的損害を被る可能性があり、又、車イスの人が通れなくなる場合があります。)

■走行前は、必ず各部を点検し、ネジ部等の緩みがないかを確認し緩みが有れば規定トルクで確実に増し締めを行ってください。(部品の脱落の原因となります。)

■加速走行騒音認証制度は、車両がメーカー出荷時の状態で認証を取得しております。エンジンパーツ交換及び改造している車両又は、適応外車両に取り付け一般公道で使用しないで下さい。(法規適合証明の出来ない車両に取り付けた場合、違法マフラーとみなされ、運転者が罰せられます。)

**警告** この表示を無視した取り扱いをすると人が死亡、重傷を負う可能性が想定される内容を示しています。

■エンジンを回転させる場合は、必ず換気の良い場所で行ってください。密閉した様な場所では、エンジンを始動させないで下さい。(一酸化炭素中毒になる恐れがあります。)

■エンジン回転中は、マフラー出口を絶対的のぞかないで下さい。(一酸化炭素中毒、失明等につながる恐れがあります。)

■走行中、異常が発生した場合は、直ちに車両を安全な場所に停止させ、走行を中止して下さい。(事故につながる恐れがあります。)

■走行前に、必ずバンク角のチェックを行い、そのバンク角以上にバンクさせない様な、走行を心掛けて下さい。(転倒につながる恐れがあります。)

■エンジン回転中や、エンジン停止後しばらくの間は、エンジン及びマフラーは高温になっています。近くにガソリン等の危険物や燃えやすい物を絶対置かないで下さい。(火災につながる恐れがあります。)

■製品梱包のビニール袋は、幼児の手の届かない所に保管するか、廃棄処分して下さい。(幼児がかぶったりすると、窒息の恐れがあります。)

■作業を行う際は、水平な場所で車両を安定させ安全に作業を行ってください。(作業中に車両が倒れてケガをする恐れがあります。)

■点検、整備は、取扱説明書又は、サービスマニュアル等の点検方法、要領を守り、正しく行って下さい。

(不適切な点検整備は、事故につながる恐れがあります。)

■点検、整備等を行った際、損傷部品が見つければ、その部品を再使用する事は避け損傷部品の交換を行ってください。(事故につながる恐れがあります。)

◎性能アップ、デザイン変更、コストアップ等で製品および価格は予告無く変更されます。予めご了承下さい。

◎クレームについては、材料および加工に欠陥があると認められた製品に対してのみ、お買い上げ後1ヶ月以内を限度として、修理又は交換させて頂きます。但し、正しい取り付けや、使用方法など守られていない場合は、この限りではありません。修理又は交換等にかかる一切の費用は対象となりません。

なお、レース等でご使用の場合は、いかなる場合もクレームは一切お受け出来ません。予めご了承下さい。

◎この取扱説明書は、当製品を破棄されるまで保管下さいます様お願い致します。

製品内容



番号	部品名	個数	リペア品番
1	パイプ COMP.	1	
2	サイレンサー COMP.	1	
3	ステー	1	
4	エキゾーストパイプフランジ	1	
5	バンド (32-35mm)	1	00-04-0133
6	マフラーガasket 25.4x31.4x25	1	00-04-0131
7	フランジ六角ボルト 8x16	2	00-00-0039 (4ヶ入り)
8	エキゾーストパイプガasket	1	00-01-0107 (2ヶ入り)
9	アダプター, スタンドストッパー	1	50502-K88-T00
10	プレーンワッシャ (8x22x1.6)	1	00-00-0587 (5ヶ入り)
11	スプリングワッシャ 8mm	1	00-00-0063 (10ヶ入り)
12	フランジナット 8mm	1	00-00-0275 (6ヶ入り)



※リペアパーツは必ずリペア品番にてご発注下さい。  
品番発注でない場合、受注出来ない場合もあります。予めご了承下さい。  
尚、単品出荷出来ない部品もありますので、その場合はセット品番にてご注文下さいませお願い致します。

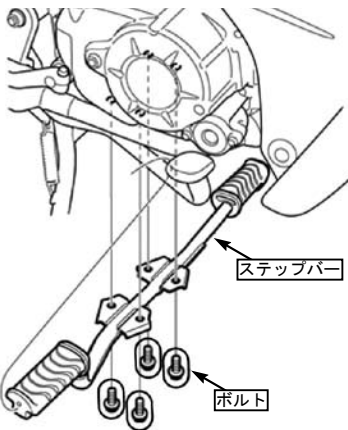
■取り付け要領 ※特に記載の無い細部の取り付け方法や規定トルクにつきましては、純正サービスマニュアルを参照して下さい。

ノーマルマフラー取り外し

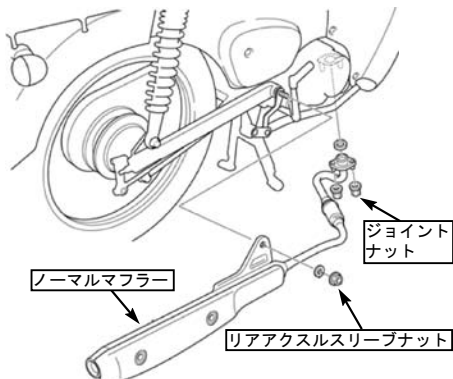
- 水平な場所で車両をしっかりと安定させます。
- 作業に適した工具を用意します。

▲警告：必ず水平な場所で車両を安定させる事。  
▲注意：必ず冷間時である事を確認する事。

- ステップバーを取り付けている4本のボルトを外し、ステップバーを取り外します。

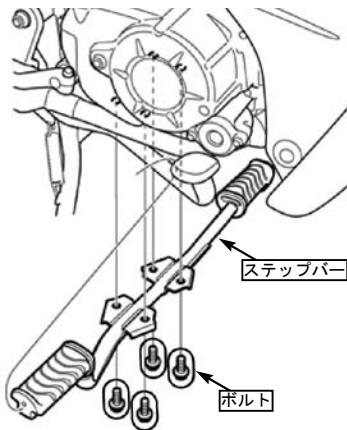


- エキゾーストパイプ部のジョイントナット2個及びリアアクスルスリーブナットを外し、ノーマルマフラーを取り外します。

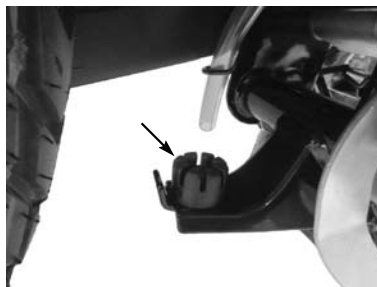


- 取り外したステップバーを取り外しと逆手順で取り付け、4本のボルトを規定トルクまで締め付けます。

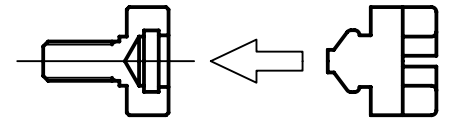
▲注意：必ず規定トルクを守る事。  
ボルト  
トルク：27N・m (2.8kgf・m)



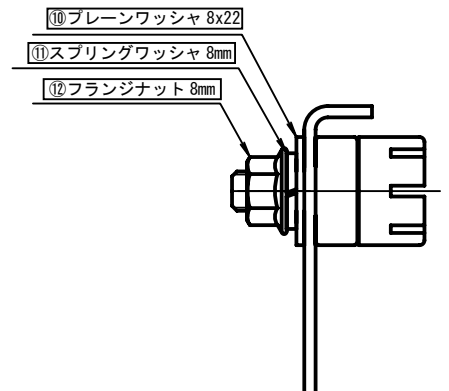
- センタースタンドに取り付けられている、ラバーを取り外します。



- キット内の⑨アダプター、スタンドストッパーに取り外したラバーを回しながら挿入します。



- センタースタンドのラバーが取り付けられていた箇所に⑨アダプター、スタンドストッパーを取り付け、⑩プレーンワッシャ 8x22、⑪スプリングワッシャ 8mm、⑫フランジナット 8mmの順に取り付け、締め付けます。



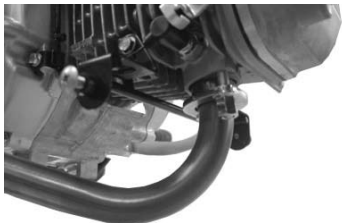
- 締め付け時、アダプターが供回りする場合、プライヤー等でアダプターを固定させ、規定トルクまで締め付けます。

▲注意：必ず規定トルクを守る事。  
フランジナット  
トルク：8～10N・m (0.8～1.0kgf・m)

### マフラー取り付け

○キット内の新品の⑧エキゾーストパイプガasketを取り付け、エキゾーストパイプをシリンダーヘッドエキゾーストポートに差し込み、キット内の④エキゾーストパイプフランジを使用し、ジョイントナット2個を用いて取り付け、仮締めします。

※エキゾーストスタッドボルトに焼き付き防止剤の塗布をお勧めします。  
弊社製アルミスベシャル 品番：00-01-0001



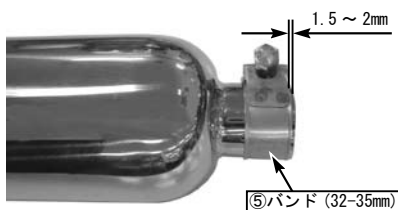
○キット内の③ステーと②サイレンサー COMP. をキット内の⑦フランジ 6角ボルト 8x16 を用いて取り付け、仮締めします。  
(取り付け時、ステーの長穴のセンター部にボルトを取り付けます。)



○②サイレンサー COMP. ジョイント部に、キット内の⑥マフラーガasketを差し込みます。

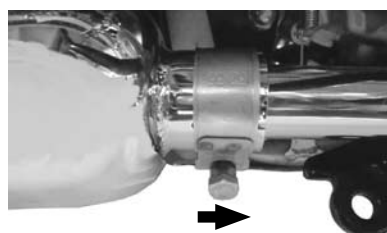


○②サイレンサー COMP. ジョイント部に、キット内の⑤バンド (32-35mm) を取り付け仮締めします。

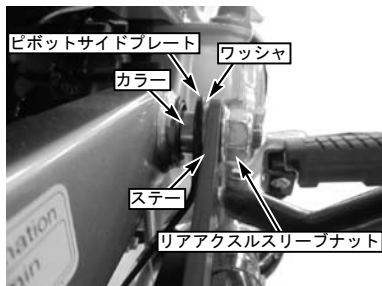
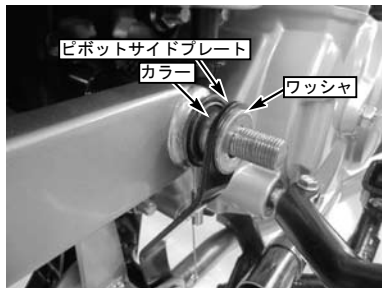


○②サイレンサー COMP. ジョイント部を①パイプ COMP. に差し込み、リアアクスルシャフトに、③ステーを、下記写真を参考に取り付けリアアクスルナットを仮締めします。

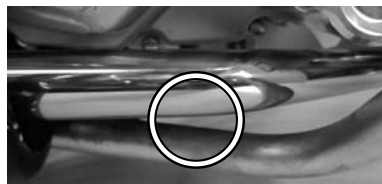
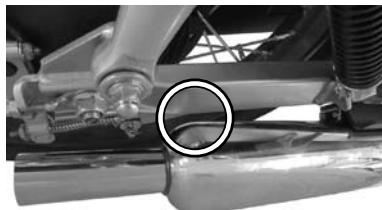
※マフラージョイント部に耐熱ガasketの塗布をお勧めします。  
∴スリーボンド 1207B 相当品  
ロックタイト 5659 相当品



○カラー、ピボットサイドプレート、ワッシャ、ステー、リアアクスルスリーブナットの順に取り付けます。

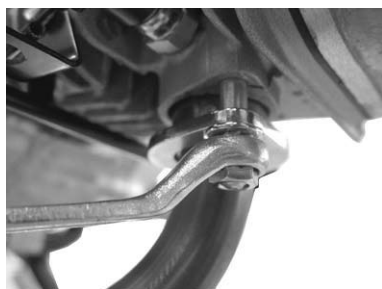


○各部のクリアランス、無理な力が掛かっていないかを確認します。



○シリンダーヘッドエキゾーストポート部のジョイントナットを規定トルクまで均等に締め付けます。

▲注意：必ず規定トルクを守る事。  
ジョイントナット  
トルク：27N・m (2.8kgf・m)



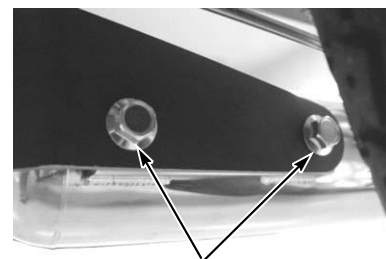
○リアアクスルスリーブナットを規定トルクまで締め付けます。

▲注意：必ず規定トルクを守る事。  
リアアクスルスリーブナット  
トルク：59N・m (6.0kgf・m)



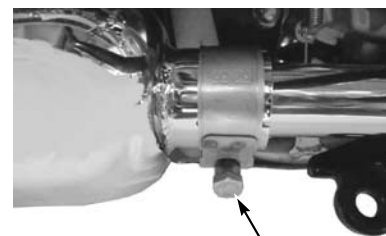
○ステー部のフランジ 6角ボルトを規定トルクまで締め付けます。

▲注意：必ず規定トルクを守る事。  
フランジ 6角ボルト  
トルク：20N・m (2.0kgf・m)



○ジョイント部のバンド (32-35mm) を規定トルクまで締め付けます。

▲注意：必ず規定トルクを守る事。  
バンド  
トルク：10N・m (1.0kgf・m)



○マフラーに付着した汚れをよく拭き取ります。  
○エンジンを始動させ、排気漏れの有無を確認します。

▲警告：必ず換気のよい場所で行う事。

○各部をもう1度規定トルクで増し締めします。

▲注意：必ず冷間時に行う事。  
▲注意：必ず規定トルクを守る事。