

# スペシャルクラッチカバーキット（ワイヤー式） 取扱説明書

製品番号 02-01-0150

適応車種及び フレーム番号	GROM :JC61-1000001 ~ 1299999
	:JC61-1300001 ~
	:JC75-1000001 ~
	MSX125
	MSX125SF

この度は、弊社製品をお買い上げ頂きまして有り難うございます。  
使用の際には下記事項を遵守頂きますようお願い致します。取り付け前には、必ずキット内容をお確かめ下さい。  
万一お気付きの点がございましたら、お買い上げ頂いた販売店にご相談下さい。

◎イラスト、写真などの記載内容が本パーツと異なる場合があります。予めご了承下さい。

## ☆ご使用前に必ずお読み下さい☆

- ◎取扱説明書に書かれている指示を無視した使用により事故や損害が発生した場合、弊社は賠償の責を一切負いかねます。
- ◎この製品を取り付け使用し、当製品以外の部品に不具合が発生しても当製品以外の部品の保証は、どのような事柄でも一切負いかねます。
- ◎製品を加工等された場合は、保証の対象にはなりません。
- ◎他社製品との組み合わせのお問い合わせはご遠慮下さい。
- ◎当製品は上記適応車種、フレーム番号専用です。上記以外の車両には取り付け出来ません。
- ◎分解作業は上記適応車種にあった純正サービスマニュアルを必ず参照し確実に行って下さい。
- ◎当製品の取付けには、特殊工具が必要となります。別途ご用意下さい。  
ロックナットレンチ：07916-6390001（ホンダ純正工具）又は、ロックナットレンチ：00-01-0152（武川製工具）  
ギアホルダ：07724-0010100（ホンダ純正工具）又は、ユニバーサルホルダー：00-01-1002（武川製工具）

## ～特徴～

- ・軽くスムーズな操作を可能にするラック & ピニオン方式のワイヤー式クラッチカバーです。
- ・R. クランクケースカバーはブラック塗装を施したアルミダイカスト製、クラッチカバーはショットブラストを施したアルミ鍛造製を採用しています。
- ・カートリッジ式ペーパータイプオイルエレメントを採用する事で、遠心オイルフィルターを取り外せるのでクランクシャフトへの負担が軽減しエンジンレスポンスを向上させます。
- ・サーモスタットユニット（02-01-5052：オプション品）の装着が可能です。オイルクーラー装着時、サーモスタットによりオーバークールを防止します。
- ・オイルレベル窓によりオイル量確認が容易に行えます。
- ・ノーマルクラッチカバーではオイルポンプからシリンダーヘッド / ミッション / クランクシャフトへの3通路のオイルラインの内、遠心フィルターを通るのは1通路（クランクシャフト）のみですが、当カバーキットを装着後は2通路（クランクシャフト / ミッション）にオイルエレメントを通して過剰なオイルが流れず。
- ※弊社製ボアアップシリンダー（オイル取出口が有るタイプ）とオイルラインホースキット（00-07-0095：オプション品）を接続する事で、オイルエレメントを通したオイルをシリンダーヘッドに流す事が出来ます。
- ・ノーマルクラッチ及び弊社製スリッパークラッチ対応のクラッチカバーです。  
又、オプション品の装着により強化クラッチ（湿式 / 乾式）対応クラッチカバーにバージョンアップが可能です。

**注意** この表示を無視した取り扱いをすると、人が傷害を負う可能性が想定される内容及び物的損害が想定される内容を示しています。

- 一般公道では、法定速度を守り遵法運転を心掛けて下さい。  
（法定速度を超える速度で走行した場合、運転者は道路交通法、速度超過違反で罰せられます。）
- 作業を行う際は、必ず冷間時（エンジン及びマフラーが冷えている時）に行ってください。（火傷の原因となります。）
- 作業を行う際は、その作業に適した工具を用意して行って下さい。（部品の破損、ケガの原因となります。）
- 規定トルクは、必ずトルクレンチを使用し、確実に作業を行ってください。（ボルト及びナットの破損、脱落の原因となります。）
- 製品及びフレームには、エッジや突起がある場合があります。作業時は、手を保護して作業を行ってください。（ケガの原因となります。）
- 走行前は、必ず各部を点検し、ネジ部等の緩みがないかを確認し緩みがあれば規定トルクで確実に増し締めを行ってください。  
（部品の脱落の原因となります。）

**警告** この表示を無視した取り扱いをすると人が死亡、重傷を負う可能性が想定される内容を示しています。

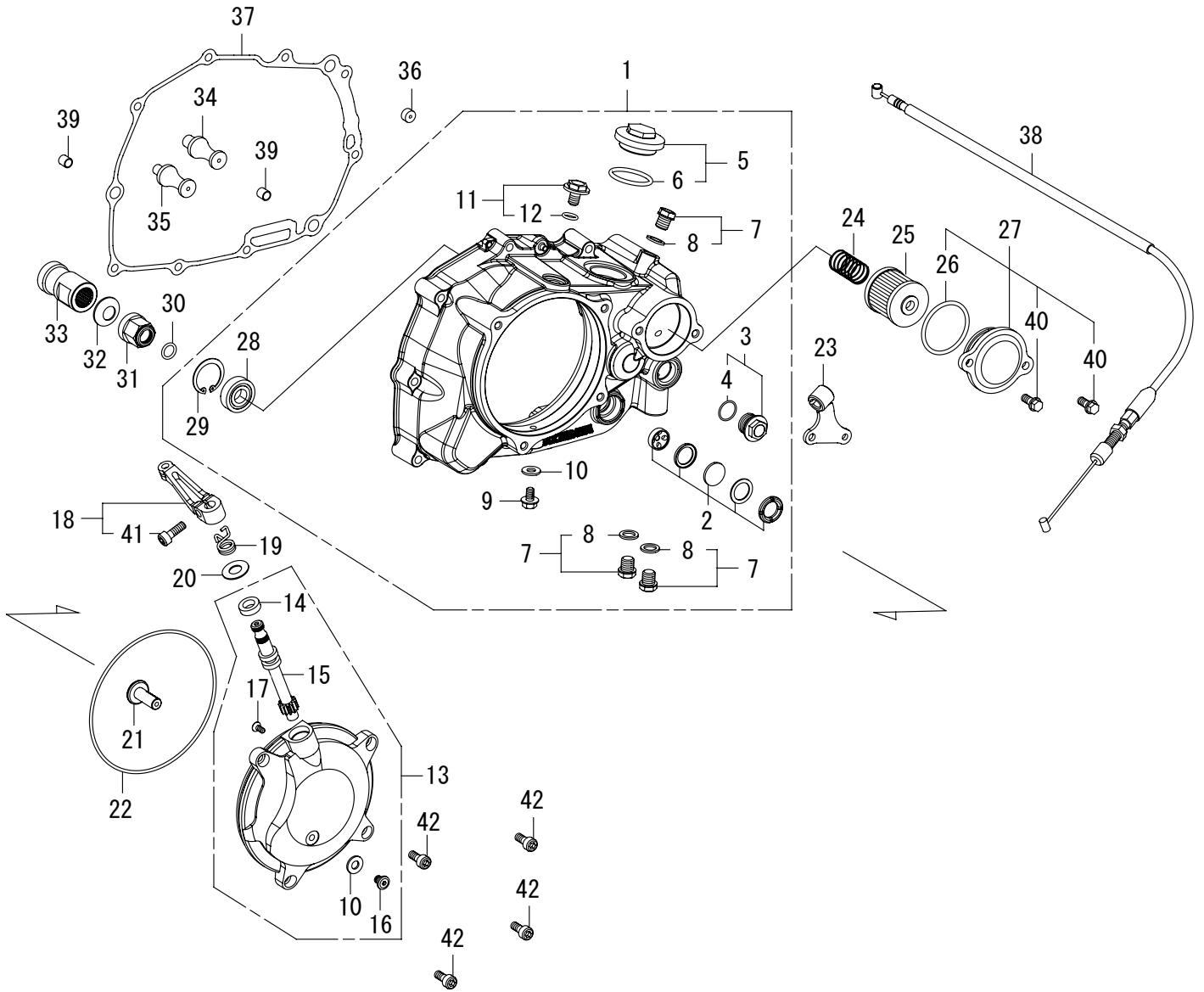
- 技術、知識等が無い方は、作業を行わないで下さい。（部品破損等の原因により、転倒、事故につながる恐れがあります。）
- エンジンを回転させる場合は、必ず換気の良い場所で行ってください。密閉した様な場所では、エンジンを始動させないで下さい。  
（一酸化炭素中毒になる恐れがあります。）
- 走行中、異常が発生した場合は、直ちに車両を安全な場所に停止させ、走行を中止して下さい。（事故につながる恐れがあります。）
- 作業を行う際は、水平な場所で車両を安定させ安全に作業を行ってください。（作業中に車両が倒れてケガをする恐れがあります。）
- 点検、整備は、取扱説明書又は、サービスマニュアル等の点検方法、要領を守り、正しく行って下さい。  
（不適当な点検整備は、事故につながる恐れがあります。）
- 点検、整備等を行った際、損傷部品が見つければ、その部品を再使用する事は避け損傷部品の交換を行ってください。（事故につながる恐れがあります。）
- エンジン回転中や、エンジン停止後しばらくの間は、エンジン及びマフラーは高温になっています。近くにガソリン等の危険物や燃えやすい物を絶対置かないで下さい。（火災につながる恐れがあります。）

- ◎性能アップ、デザイン変更、コストアップ等で製品及び価格は予告無く変更されます。予めご了承下さい。
- ◎クレームについては、材料及び加工に欠陥があると認められた製品に対してのみ、お買い上げ後1ヶ月以内を限度として、修理又は交換させて頂きます。  
但し、正しい取り付けや、使用方法など守られていない場合は、この限りではありません。修理又は交換等にかかる一切の費用は対象となりません。  
なお、レース等でご使用の場合はいかなる場合もクレームは一切お受け致しません。予めご了承下さい。
- ◎この取扱説明書は、当製品を破棄されるまで保管下さいます様お願い致します。

株式会社 スペシャルパーツ 武川

〒584-0069 大阪府富田林市錦織東 3-5-16  
TEL:0721-25-1357 FAX:0721-24-5059 URL <http://www.takegawa.co.jp>

製品内容



番号	部品名	個数	リペア品番	番号	部品名	個数	リペア品番
1	R. クランクケースカバー ASSY.	1	00-02-6208	22	O リング 120mm	1	00-02-0188
2	オイルポットウインドウセット	1	00-02-0031	23	クラッチケーブルレシーバー COMP.	1	00-00-1676
3	サーモスタットホールキャップ	1	00-07-0063 (O リング付)	24	オイルフィルタースプリング	1	00-07-0065
4	O リング 15mm	1	00-00-0185 (5 ケ入り)	25	オイルフィルターエレメント	1	00-02-0027
5	ホールキャップ	1	09-06-0131 (O リング付)	26	O リング 40mm	1	00-02-0040
6	O リング 30mm	1	00-01-0034 (4 ケ入り)	27	オイルフィルターカバー	1	00-02-0470 (O リング / ボルト付)
7	オイルプラグボルト	3	00-07-0072 (シーリングワッシャ付)	28	ボールベアリング 6001Z	1	00-01-1011
8	シーリングワッシャ 10mm	3	00-07-0106 (10 ケ入り)	29	C 型リング 28mm	1	00-00-0643 (3 ケ入り)
9	フランジボルト 6x12	1	00-00-0322 (6 ケ入り)	30	O リング 12mm	1	00-00-0136
10	シーリングワッシャ 6mm	2	00-00-2780	31	オイルスルーナット	1	00-00-2310
11	オイルフィルターキャップ	1	00-02-0468 (O リング付)	32	コニカルスプリングワッシャ 14mm	1	00-02-0036
12	O リング 13mm	1	00-00-0644 (5 ケ入り)	33	スペーサー	1	00-00-1414
13	クラッチカバー COMP.	1	00-00-1089	34	クラッチリフターロッド 10mm	1	00-00-1684
14	オイルシール 10x17x5	1	00-02-0006	35	クラッチリフターロッド 12mm	1	00-00-1685
15	クラッチリリースピニオン	1	00-02-0033	36	オリフィス	1	00-00-1072
16	極低頭キャップスクリュー 6x8	1	00-00-0642 (6 ケ入り)	37	R. クランクケースカバーガasket	1	00-02-0356
17	フラットヘッドスクリュー 4x10	1	00-00-0190 (6 ケ入り)	38	クラッチケーブル COMP. 850mm	1	00-02-0133
18	リリースアーム	1	00-02-0469 (ボルト付)	39	ノックピン 8x12	2	00-00-0153 (2 ケ入り)
19	クラッチアームスプリング	1	00-02-0112	40	フランジボルト 6x16	2	00-00-0879 (5 ケ入り)
20	プレーンワッシャ 10mm	1	00-00-0151 (10 ケ入り)	41	ソケットキャップスクリュー 6x18	1	00-00-0720 (5 ケ入り)
21	リリースラック	1	00-02-0039	42	ソケットキャップスクリュー 6x15	4	00-00-0718 (5 ケ入り)

※リペアパーツは必ずリペア品番にてご発注下さい。品番発注でない場合、受注出来ない場合もあります。予めご了承下さい。  
尚、単品出荷出来ない部品もありますので、その場合はセット品番にて ご注文下さいませお願い致します。

■取り付け要領 ※特に記載の無い細部の取り付け方法や規定トルクにつきましては、純正サービスマニュアルを参照して下さい。

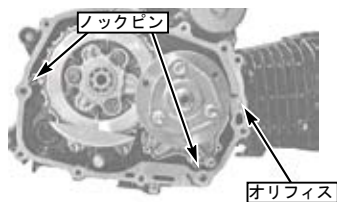
- ・車両を水平な場所で、メンテナンススタンド等で安定させる。
- ・エンジンオイルを排出する。
- ・R. ステップホルダーを取り外す。



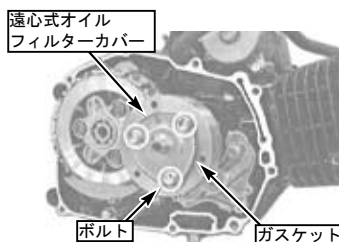
- ・クラッチケーブルの接続を取り外す。
- ・R. クランクケースカバーのボルトを対角に数回に分けて緩め、R. クランクケースカバー、クランプを取り外す。



- ・R. クランクケースカバーガスケット、ノックピン、オイルオリフィスを取り外す。

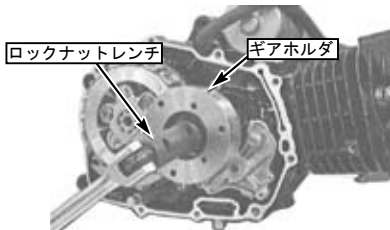


- ・ボルト、遠心式オイルフィルターカバー、ガスケットを取り外す。



- ・プライマリドライブギアとドリブングア又は、遠心式オイルフィルターローターを固定させ、専用工具を使用し、遠心フィルターローターロックナットを取り外す。

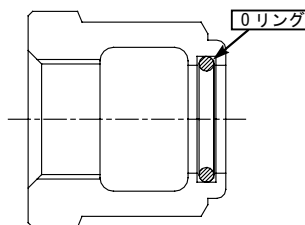
専用工具  
 : ホンダ純正 ロックナットレンチ  
 07916-6390001  
 ギアホルダ 07724-0010100  
 : 武川製 ロックナットレンチ  
 00-01-0152  
 ユニバーサルホルダー  
 00-01-1002



- ・ワッシャと遠心フィルターローターを取り外す。



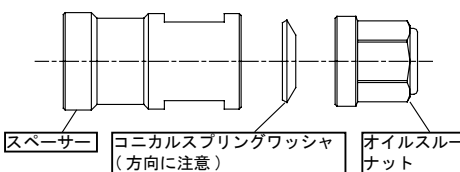
- ・オイルスルーナットにOリング12mmを取り付け、Oリング12mmにエンジンオイルを薄く塗布する。



- ・クランクシャフトにスペーサー、コニカルスプリングワッシャ、オイルスルーナットの順に取り付け、スペーサーをスパナで固定してオイルスルーナットを規定トルクで締め付ける。

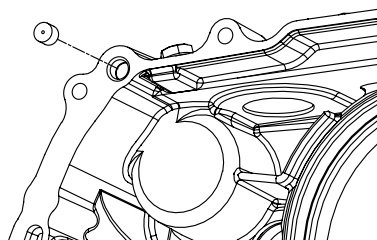
注意：必ず規定トルクを守る事。  
 ナット

トルク：64N・m (6.6kgf・m)



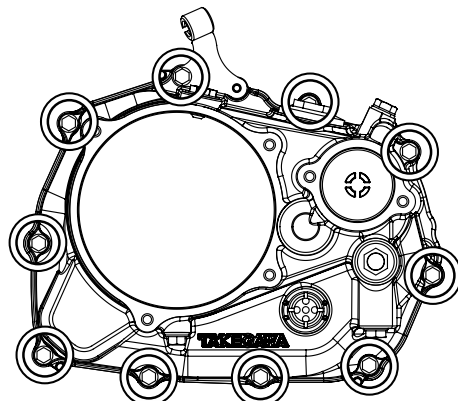
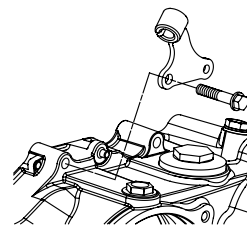
### クラッチカバーの取り付け

- ・R. クランクケースのガスケット面を綺麗に脱脂し、ノックピンを取り付け、新品のR. クランクケースカバーガスケットを取り付ける。
- ・R. クランクケースの裏面にキット内のオリフィスを取り付ける。



- ・R. クランクケースカバー及びクランプ、ケーブルレシーバー COMP. を純正ボルトにて取り付け、ボルトを対角に数回に分けて規定トルクまで締め付ける。

注意：必ず規定トルクを守る事。  
 ボルト  
 トルク：10N・m (1.0kgf・m)



- ・クラッチリフタープレートボールベアリングにキット内のリフターロッドを取り付ける。  
 ※純正クラッチの場合は、取り付け部が10mm、弊社製スリッパークラッチ装着車の場合は、12mmの方を取り付ける。



- ・クラッチカバーにOリング120mmを取り付け、Oリングにエンジンオイルを薄く塗布する。



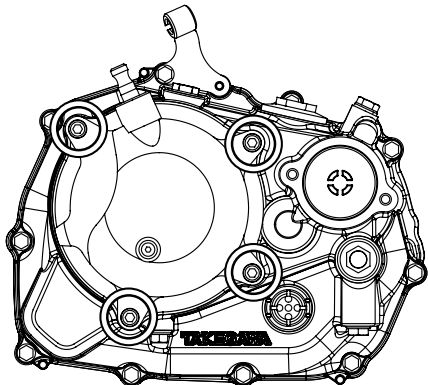
- ・レリーズラックにグリースを塗布し、クラッチカバーに取り付ける。



■取り付け要領 ※特に記載の無い細部の取り付け方法や規定トルクにつきましては、純正サービスマニュアルを参照して下さい。

- ・クラッチカバーをR. クランクケースカバーにはめ込み、ソケットキャップスクリュー 6x15 で取り付け規定トルクで締め付ける。

▲注意：必ず規定トルクを守る事。  
ソケットキャップスクリュー 6x15  
トルク：10N・m (1.0kgf・m)

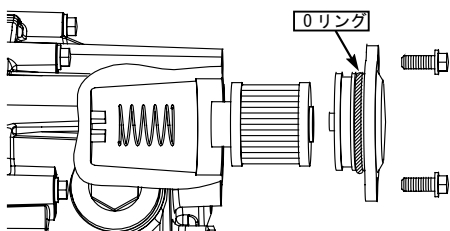


### オイルフィルターカバーの取り付け

- ・R. クランクケースカバーにオイルフィルタースプリングを入れ（ケースのボス部分にはまるように入れる。）、オイルフィルターを入れ、オイルフィルターカバーにOリング 40mm を取り付け、エンジンオイルを薄く塗布し、フランジボルト 6x16 を取り付け、規定トルクで締め付ける。

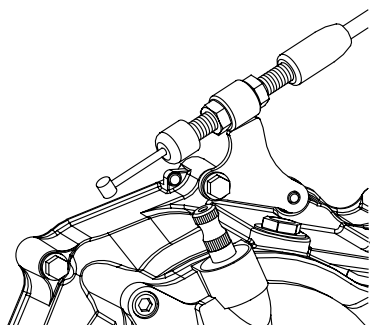
▲注意：必ず規定トルクを守る事。  
フランジボルト  
トルク：10N・m (1.0kgf・m)

- ※オイルフィルターがオイルフィルターカバーの突起部にささるようにする。
- ※オイルフィルタースプリングが、オイルフィルターの突起部内側に収まらないと、オイルフィルターカバーとR. クランクケースカバーとの間に隙間が生じるので注意する。

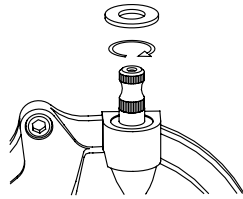


### クラッチケーブルの取り付け

- ・クラッチレバーにクラッチケーブルを取り付け、ケーブルに無理が掛からないようにクラッチケーブルレシーバーまで取り回す。
- ・クラッチケーブルのアジャスター部をケーブルレシーバーに取り付ける。

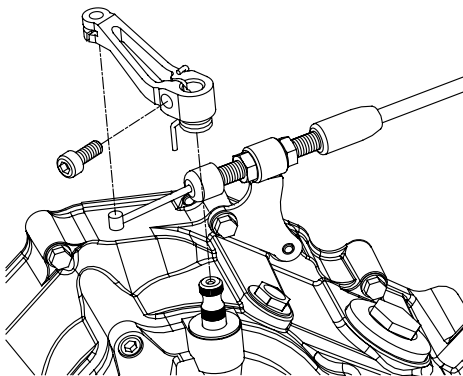


- ・クラッチレリーズピニオンを時計回りに止まる位置まで回転させ、レリーズピニオンにプレーンワッシャを入れる。



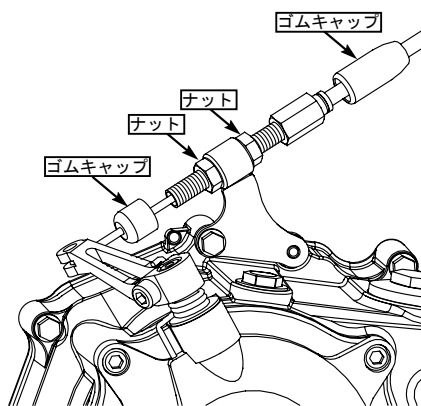
- ・レリーズアームにケーブルエンドを取り付け、レリーズアームスプリングをセットし、インナーケーブルを引っ張った状態でレリーズピニオンに差し込み、アームスプリングをカバーに引っ掛ける。
- ・レリーズアームにソケットキャップスクリュー 6x18 を取り付け、アームを押し込んだ状態でソケットキャップスクリューを規定トルクで締め付ける。

▲注意：必ず規定トルクを守る事。  
ソケットキャップスクリュー  
トルク：10N・m (1.0kgf・m)

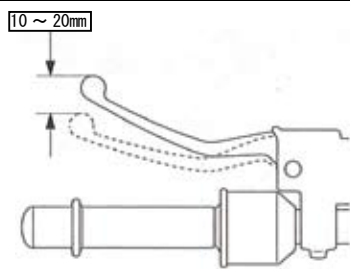


- ・クラッチケーブルのアジャスト部でクラッチの遊びを調整し、ナットを規定トルクで締め付けて、ゴムキャップをそれぞれ被せる。

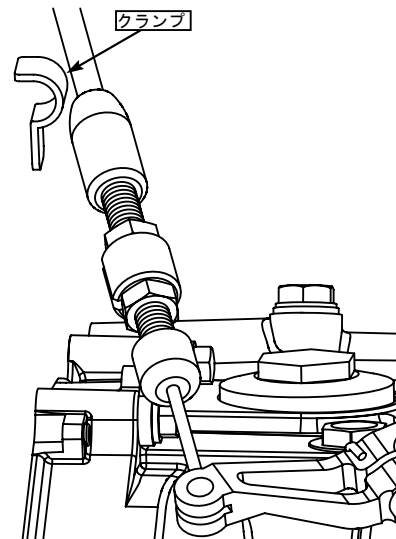
▲注意：必ず規定トルクを守る事。  
ナット  
トルク：10N・m (1.0kgf・m)



クラッチの遊び  
クラッチレバー先端で 10 ~ 20mm



- ・GROM (JC61-1300001 ~ /JC75-1000001 ~)、MSX125SF の場合、クラッチケーブルのゴムキャップとフレームに溶接されたクランプが近接するので、それらが干渉する場合はクランプを曲げてクリアランスを設ける。



- ・取り外したR. ステップホルダーを取り付ける。

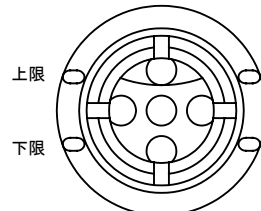
▲注意：必ず規定トルクを守る事。  
スイングアームピボットナット  
トルク：54N・m (5.5kgf・m)  
ステップホルダーマウントボルト  
トルク：31N・m (3.1kgf・m)

### 組み付け後

- ・ドレンボルト {T=21.5N・m(2.2kgf・m)} が締め付けてある事を確認した後、エンジンオイルを注入しホールキャップにOリングを取り付け、Oリングに少量のエンジンオイルを塗布し、規定トルクで締め付ける。

▲注意：必ず規定トルクを守る事。  
トルク：12N・m (1.2kgf・m)

- ※エンジンオイルの粘度と量は、クラッチの切れ具合に影響する。粘度が高すぎる物や入れ過ぎに注意する事。又、クラッチの滑りの原因となる為、モリブデン等の過剰混入はしない事。
- ※オイル窓のオイル量は小まめに確認し、目安の値より下回っている場合は注ぎ足す。



※クランクケース分解時のオイル目安量  
：約 1100cc  
オイル交換時の目安量：約 900cc

- ・エンジン停止状態でトランスミッションを1速にシフトしクラッチレバーを握る。車両を動かした際、リアホイールが回転しクラッチレバーを放した状態でリアホイールが回転しない事を確認する。
- ・トランスミッションがニュートラル状態でエンジンを始動し、各部のオイル漏れを点検する。異常が無ければ安全な場所で低速の走行テストを行い、クラッチの作動を確認する。

## 重要

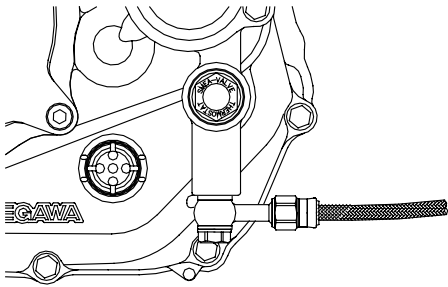
### オイルクーラー取り付け時の注意

#### ●別売のサーモスタットユニットを取り付ける場合

- ・サーモスタットユニットを取り付ける。
- ・オイルプラグボルト2本を取り外し、使用するホースの種類に適合するアダプターを取り付け、ホースを接続する。

※サーモスタットユニット取扱説明書を確認する。

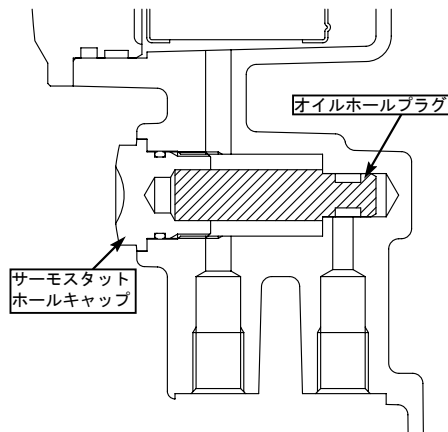
※オイルクーラーキット取扱説明書及び、アダプター取扱説明書を確認する。



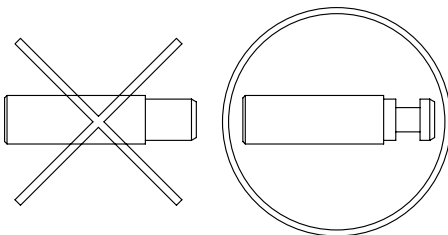
#### ●サーモスタットユニットを取り付けない場合

- ・サーモスタットホールキャップを取り外し、オイルホールプラグ (00-02-0391) をオイルホールに差し込む。
- ・サーモスタットホールの O リングにエンジンオイルを塗布し、ホールキャップを規定トルクで締め付ける。

▲注意：必ず規定トルクを守る事。  
ホールキャップ  
トルク：13N・m (1.3kgf・m)



- ・オイルホールプラグ (00-02-0111) は対象外の為、使用しない事。



▲注意：対象外のオイルホールプラグを使用した場合、オイル通路が遮断され、エンジンが破損する可能性がある。

#### ●シリンダーのオイル取出口にオイルホースを取り付ける場合

▲注意：クラッチカバーにオイルホースを接続しない場合、サーモスタットユニット又は、オイルホールプラグを絶対に取り付けない。  
オイル通路が遮断され、エンジンが破損する可能性がある。

#### オイルクーラーを取り付けない場合

- ・サーモスタットユニットやオイルホールプラグは絶対に取り付けない。  
又、サーモスタットユニットやオイルホールプラグが取り付けられている場合は、必ず取り外す。

▲注意：サーモスタットユニット又は、オイルホールプラグを取り付けた状態では、オイル通路が遮断され、エンジンが破損する可能性がある。