

コンパクトクールキット 取扱説明書

(シリンダーヘッド下マウント)

製品番号	◎ラバーホース
	07-07-0420 (4 フィン)
	07-07-0421 (3 フィン)
	◎スリムラインホース
	07-07-0422 (4 フィン)
	07-07-0423 (3 フィン)
	◎ブレードホース (AN#4)
	07-07-0424 (4 フィン)
	07-07-0425 (3 フィン)

適応車種	GROM (JC92-1000001 ~)
	MSX GROM (MLHJC92)

取り付けマウント位置：シリンダーヘッド下
オイル取り出し位置：オイルフィルターユニット

この度は、弊社製品をお買い上げ頂きまして有り難うございます。
使用の際には下記事項を遵守頂きますようお願い致します。取り付け前には、必ずキット内容をお確かめ下さい。
万一お気付きの点がございましたら、お買い上げ頂いた販売店にご相談下さい。

◎イラスト、写真などの記載内容が本パーツと異なる場合があります。予めご了承下さい。

☆ご使用前に必ずお読み下さい☆

- ◎取扱説明書に書かれている指示を無視した使用により事故や損害が発生した場合、弊社は賠償の責を一切負いかねます。
- ◎当製品を取り付け使用し、当製品以外の部品に不具合が発生しても当製品以外の部品の保証は、どのような事柄でも一切負いかねます。
- ◎当製品を加工等された場合は、保証の対象にはなりません。
- ◎他社製品との組み合わせのお問い合わせはご遠慮下さい。
- ◎当製品は、上記適応車種の車両専用用品です。他の車両には取り付け出来ませんのでご注意ください。
- ◎アルマイト製品は経年変化等により、色褪せる事があります。予めご了承下さい。
- ◎オイル量は通常規定オイル量に3フィン：約40cc、4フィン：約60cc追加して下さい。
- ◎悪路やオフロード走行には使用しないで下さい。部品の破損や重大な事故に繋がる恐れがあります。
- ◎オイルクーラーブラケットはノーマルシリンダーヘッドタペットカバーに装着します。

～特徴～

- 冷却効果に優れたコンパクトクールを取り付ける事で、エンジンボアアップに伴う油温上昇を抑える事が出来ます。
- コンパクトクール本体は、オイルクーラープレート、ガードを標準装備。
- 専用のオイルフィルターカバーによるオイル取り出し口を利用したオイルクーラーキットです。
- コンパクトクールは3フィン/4フィン仕様を採用しています。
- 純正フィルターと同様リリーフバルブ機構を備え、さらにネオジウムマグネットを設置していますのでエンジンオイルに混ざった鉄粉を吸い寄せます。

注意 この表示を無視した取り扱いをすると、人が傷害を負う可能性が想定される内容及び物的損害が想定される内容を示しています。

- 作業等を行う際は、必ず冷間時（エンジン及びマフラーが冷えている時）に行ってください。（火傷の原因となります。）
- 作業を行う際は、その作業に適した工具を用意して行って下さい。（部品の破損、ケガの原因となります。）
- 規定トルクは、必ずトルクレンチを使用し、確実に作業を行ってください。（ボルト及びナットの破損、脱落の原因となります。）
- 製品及びフレームには、エッジや突起がある場合があります。作業時は、手を保護して作業を行ってください。（ケガの原因となります。）
- 走行前は、必ず各部を点検し、ネジ部等の緩みが無いかを確認し緩みが有れば規定トルクで確実に増し締めを行ってください。（部品の脱落の原因となります。）
- ガスケット、パッキン類は、必ず新品を使用して下さい。又、再使用する部品については、よく点検し摩耗や損傷がある場合は、必ず新品部品と交換して下さい。（トラブルの原因となります。）
- 走行前には必ずエンジンオイルが循環している事を確認してから走行して下さい。（エンジン損傷の原因となります。）

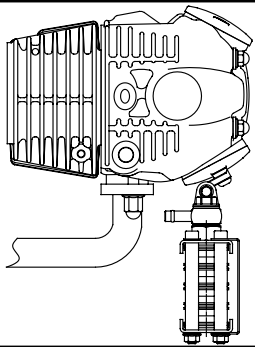
警告 この表示を無視した取り扱いをすると人が死亡、重傷を負う可能性が想定される内容を示しています。

- エンジンを回転させる場合は、必ず換気の良い場所で行ってください。密閉した様な場所では、エンジンを始動させないで下さい。（一酸化炭素中毒になる恐れがあります。）
- 走行中、異常が発生した場合は、直ちに車両を安全な場所に停止させ、走行を中止して下さい。（事故につながる恐れがあります。）
- 作業を行う際は、水平な場所で車両を安定させ安全に作業を行ってください。（作業中に車両が倒れてケガをする恐れがあります。）
- 点検、整備は、取扱説明書又は、サービスマニュアル等の点検方法、要領を守り、正しく行って下さい。（不適当な点検整備は、事故につながる恐れがあります。）
- 点検、整備等を行った際、損傷部品が見つければ、その部品を再使用する事は避け損傷部品の交換を行ってください。（事故につながる恐れがあります。）

- ◎性能アップ、デザイン変更、コストアップ等で製品及び価格は予告無く変更されます。予めご了承下さい。
- ◎クレームについては、材料及び加工に欠陥があると認められた製品に対してのみ、お買い上げ後1ヶ月以内を限度として、修理又は交換させて頂きます。但し、正しい取り付けや、使用方法など守られていない場合は、この限りではありません。修理又は交換等にかかる一切の費用は対象となりません。なお、レース等でご使用の場合はいかなる場合もクレームは一切お受け致しません。予めご了承下さい。
- ◎この取扱説明書は、当製品を破棄されるまで保管下さいますようお願い致します。

株式会社 スペシャルパーツ 武川

〒584-0069 大阪府富田林市錦織東3-5-16
TEL:0721-25-1357 FAX:0721-24-5059 URL <http://www.takegawa.co.jp>



製品内容：部品の詳細は各キットの説明書、及び製品ラベルでご確認下さい。

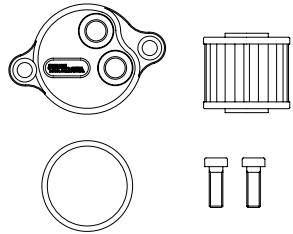
オイルクーラー取付け場所：シリンダーヘッド下マウント

製品名 / キット品番

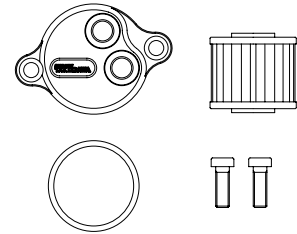
コンパクトクールキット (ラバーホース)
ノーマルシリンダーヘッド装着車
(オイルクーラーユニットオイル取り出し)
3フィン 07-07-0421 4フィン 07-07-0420

コンパクトクールキット (スリムライン)
ノーマルシリンダーヘッド装着車
(オイルクーラーユニットオイル取り出し)
3フィン 07-07-0423 4フィン 07-07-0422

オイル取り出し口

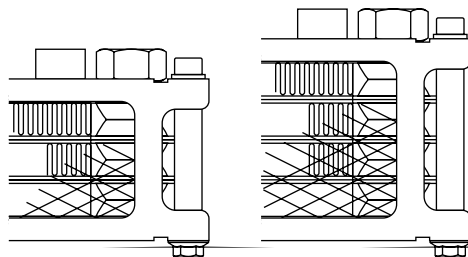


オイルクーラーユニット (07-07-0268)

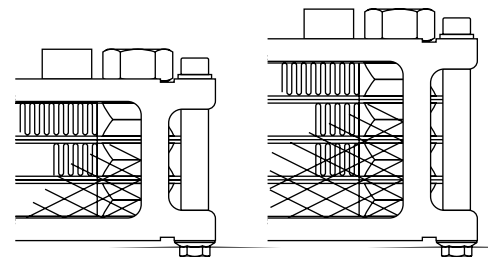


オイルクーラーユニット (07-07-0268)

オイルクーラー本体

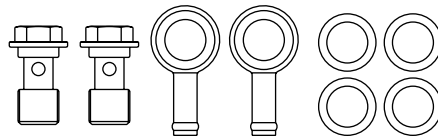


コンパクトクール 3フィン (00-07-0124) コンパクトクール 4フィン (00-07-0104)

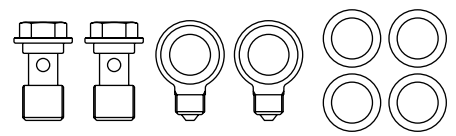


コンパクトクール 3フィン (00-07-0124) コンパクトクール 4フィン (00-07-0104)

バンジョー
フィッティング
(オイルクーラー側)

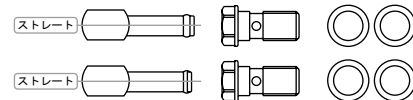


バンジョーセット
(M12/ラバーホース用) (00-07-0047)

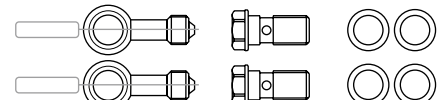


バンジョーセット
(M12/スリムライン用) (00-07-0135)

バンジョー
フィッティング
(オイルクーラー
ユニット側)

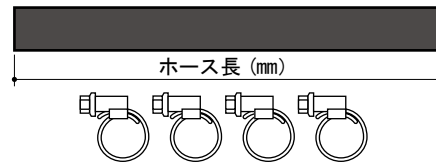


フィッティングアダプターセット
(ラバーホース / ストレートユニオン) (00-07-0147)

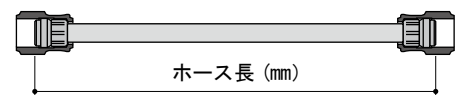


フィッティングセット
(スリムライン用) (00-07-0049)

ホース (ホース長)

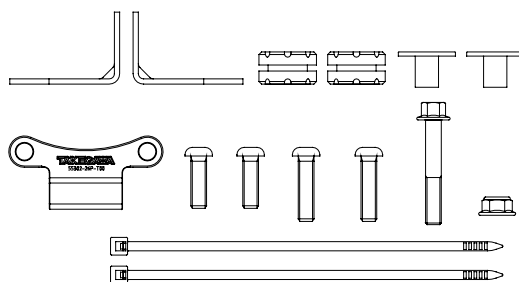


ラバーホースセット 1000mm (00-07-0011)

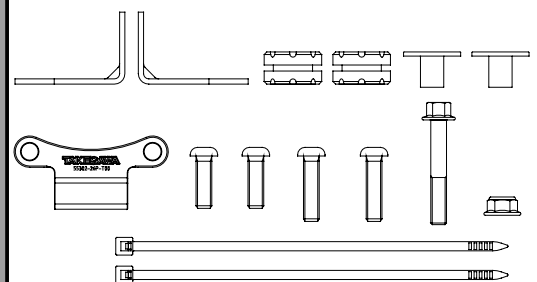


メッシュホース 190mm (00-07-0108)
メッシュホース 320mm (00-07-0112)

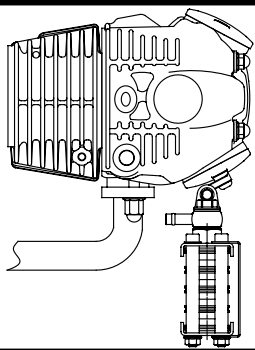
オイルクーラーブラケット
(ノーマルヘッドシリンダー
ヘッド下マウント)



オイルクーラーブラケット (07-07-0419)



オイルクーラーブラケット (07-07-0419)



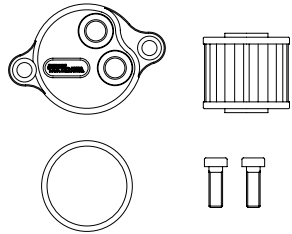
製品内容：部品の詳細は各キットの説明書、及び製品ラベルでご確認下さい。

オイルクーラー取付け場所：シリンダーヘッド下マウント

製品名 / キット品番

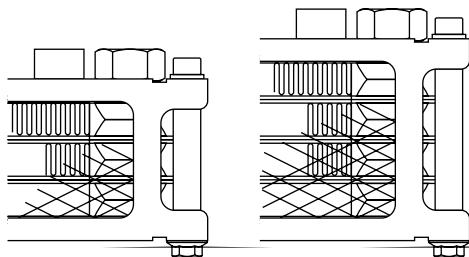
コンパクトクーリングキット (ブレードホース AN#4)
 ノーマルシリンダーヘッド装着車
 (オイルクーラーユニットオイル取り出し)
 3フィン 07-07-0425 4フィン 07-07-0424

オイル取り出し口



オイルクーラーユニット (07-07-0268)

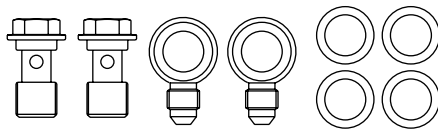
オイルクーラー本体



コンパクトクーリング
3フィン (00-07-0124)

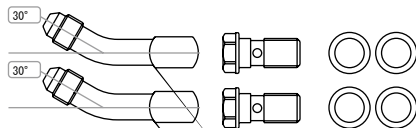
コンパクトクーリング
4フィン (00-07-0104)

バンジョー
フィッティング
(オイルクーラー側)



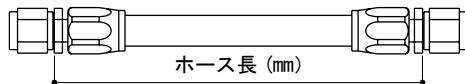
バンジョーセット
(AN#4/M12) (00-07-0184)

バンジョー
フィッティング
(オイルクーラー
ユニット側)



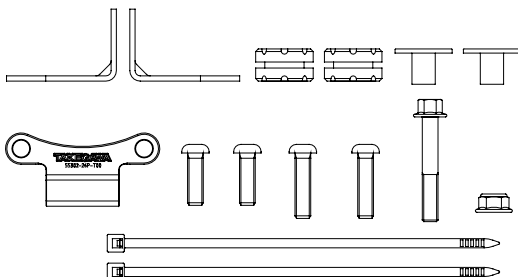
バンジョーセット
(AN#4/M10・バンジョー 30°) (00-07-0197)

ホース (ホース長)



ブレードホース #4 150mm (00-07-0185)
 ブレードホース #4 320mm (00-07-0211)

オイルクーラーブラケット
(ノーマルヘッドシリンダー
ヘッド下マウント)



オイルクーラーブラケット (07-07-0419)

■取り付け要領 ※特に記載の無い細部の取り付け方法や規定トルクにつきましては、純正サービスマニュアルを参照して下さい。

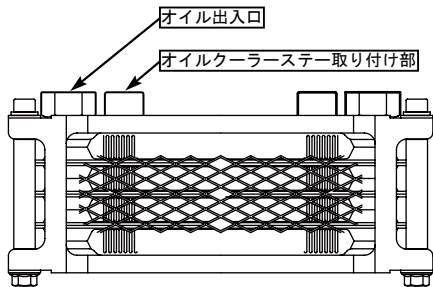
■対象製品 シリンダーヘッド コンパクトクールキット (エンジン下マウント) 組み付け事項 各種ホース共通

対象シリンダーヘッド ノーマルシリンダーヘッド

■オイルクーラー本体 オイル出入口の方向と組み付け

■オイルクーラーのオイル出入口の方向を確認
下図のようにオイルクーラーステー取り付け部と
オイル出入り口が上になっているか確認します。
(弊社出荷時は下図の様になっています)

弊社出荷時



■バンジョー、バンジョーボルトの組み付け
オイルクーラー本体のオイル出入口に下図 A の
順 (シーリングワッシャ、バンジョー、
シーリングワッシャ、バンジョーボルト) で
仮止めします。

⚠注意 オイル出入口にはズレ防止用の溝があります。
(下図 B) この溝にシーリングワッシャを
確実に収めて下さい。
溝に収めていない状態で、組み付けると
オイル漏れの原因となります。

図 A

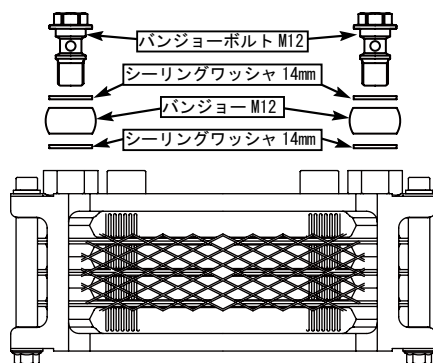
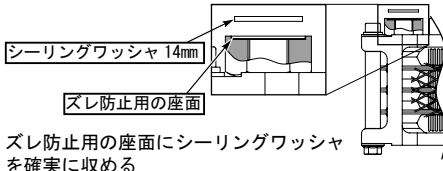


図 B (座面断面図)



■バンジョーボルトのトルク締めについて
オイル取り出し口とホースを接続し、ホースの
取り回し確定後に規定トルク締めを行います。
バンジョーボルト締め付け時は、必ずオイル
クーラーヘッダーにスパナ等を掛けて締め付けて
下さい。

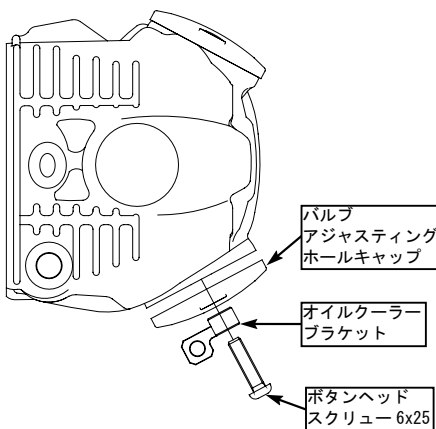
⚠注意：必ず規定トルクを守る事。
バンジョーボルト M12
トルク：22.5N・m (2.3kgf・m)

■オイルクーラーステーとオイルクーラー本体の組み付け

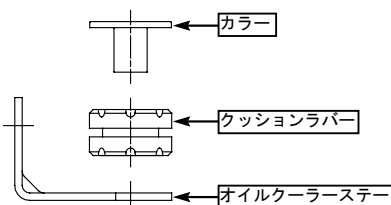
■シリンダーヘッドエキゾースト側のバルブ
アジャスティングホールキャップのボルトを
取り外し、バルブアジャスティングホール
キャップ、オイルクーラーブラケット、ボタン
ヘッドスクリュー 6x25 を通し、締め付けを
行います。

※バルブアジャスティングホールカバーから
オイルが漏れるので、必ず下にオイル受けを
用意して作業を行って下さい。

⚠注意：必ず規定トルクを守る事。
ボタンヘッドスクリュー 6x25
トルク：12N・m (1.2kgf・m)



■オイルクーラーステーにクッションラバーを
取り付け、カラーを取り付けます。
※ステーは L 字状態でカラーを上側から取り付
けて下さい。

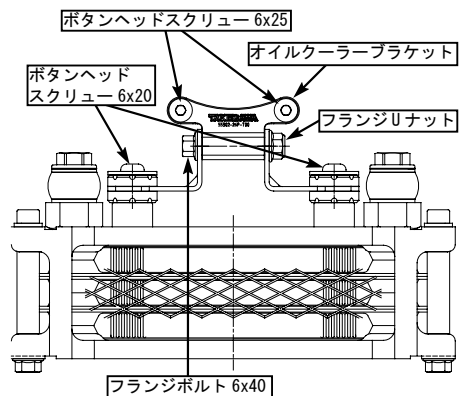


■ボタンヘッドスクリュー 6x20 を用いてオイル
クーラーに先程組み付けたオイルクーラー
ステーを組み付けます。

⚠注意：必ず規定トルクを守る事。
ボタンヘッドスクリュー 6x20
トルク：10N・m (1.0kgf・m)

■絵を参考にし、フランジボルト M6x40 でオイル
クーラーステー、オイルクーラーブラケット、
オイルクーラーステーを、フランジナット
6mm で締め付けます。

⚠注意：必ず規定トルクを守る事。
フランジボルト 6x40
トルク：12N・m (1.2kgf・m)



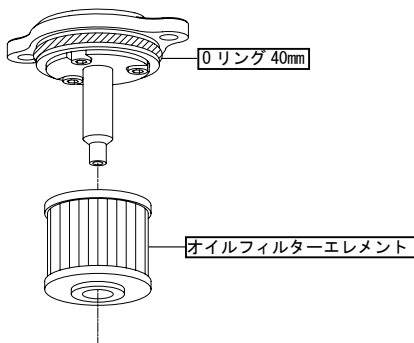
■取り付け要領 ※特に記載の無い細部の取り付け方法や規定トルクにつきましては、純正サービスマニュアルを参照して下さい。

■対象製品 **ラバーホース** 3フィン07-07-0421 4フィン07-07-0420 組み付け事項 シリンダーヘッド コンパクトクールキット (エンジン下マウント)

対象シリンダーヘッド ノーマルシリンダーヘッド
スリムラインホースは P6 / ブレードホース #4 は P7 をご覧下さい。

■オイルクーラーユニットの 組み付け

- 純正部品の取り外し
- 車両を安定させた状態にします。
- ボルト 2 本を取り外し、オイルフィルターカバーを取り外します。
- ※オイルが漏れるのでオイル受けを用意します。
- 純正のオイルフィルタースプリング、オイルフィルターエレメントを取り外します。
- ※純正品のオイルフィルタースプリングとオイルフィルターエレメントは再利用しません。
- オイルクーラーユニット COMP. に O リング 40mm を取り付け、オイルフィルターエレメントを差し込みます。
(オイルフィルターエレメントは裏表どちらの向きでも構いません。)
- ※オイルのにじみ等の原因となる為、ケース内に残っているオイル及び O リング当たり面のオイルを拭き取って下さい。



- O リング 40mm に薄くオイルを塗布し、低頭 6 角穴付ボルト 2 本を用いてオイルクーラーユニット COMP. を R. クランクケースカバーに取り付けて下さい。

▲注意：必ず規定トルクを守る事。
低頭 6 角穴付ボルト
トルク：10N・m (1.0kgf・m)

▲注意：O リングは分解毎に必ず新品と交換して下さい。
(再使用した場合、オイル漏れ等によるトラブルの原因となります。)

■バンジョーボルト / バンジョーの 組み付け

- ホースの取り回しが出来たらオイルクーラーユニット COMP にバンジョー M10 (ストレート) をアルミシーリングワッシャ 10mm で挟み、バンジョーボルト A M10x1.25 で締め付けます。
- ※エンジン始動後はオイルクーラーやオイルクーラーユニット等が高温になりますので十分注意して下さい。

▲注意：必ず規定トルクを守る事。
バンジョーボルト A M10x1.25
トルク：15N・m (1.5kgf・m)



■ラバーホースの組み付け

- バンジョー、バンジョーボルトを仮付けします。
- 対象となる弊社製オイルクーラーキットを装着し、ラバーホースの適切な長さを求めます。ラバーホースを適切な長さにカットする為、ホースを仮付けし、長さを測ります。ホースの取り回しにかかる長さに加え、各バンジョーへ差し込む長さが必要になります。長さを計測後、ラバーホースをカットします。ラバーホースにホースクランプを通し、オイルクーラー本体側のバンジョーとオイル取り出し口側のバンジョーに差し込みます。オイルホースは他の部分と著しく干渉しない様に取り回しを行い、オイルクーラー本体側のバンジョーボルトを締め付けます。バンジョーボルト締め付け時は、オイルクーラーヘッダー部分に必ずスパナ等を掛けて固定して下さい。最後にホースクランプを締め付けます。

▲注意：必ず規定トルクを守る事。
オイルクーラー本体側のバンジョーボルト M12
トルク：22.5N・m (2.3kgf・m)

- ホースのねじれや折れがないか確認し、ホースクランプを締め付けます。ホースを束ねる必要がある場合は、ステーキット付属の結束バンドをご使用下さい。

ラバーホース装着状態



■マフラーを取り付けオイル量の 調整

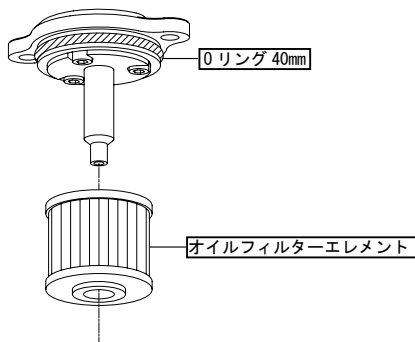
- オイル量の調整とエンジン始動
- 3フィン 40cc/4フィン 60cc 程度エンジンオイルを追加し、エンジンを始動します。
- 各部にオイル漏れが無い事を確認しエンジンを止め、約1分後オイルレベルゲージで基準範囲内にあるかを確認します。少ない場合は補充します。
- ラバーホースを購入して頂いた方はここで作業は完了です。再度締め忘れ等無いか確認します。

■対象製品 **スリムラインホース** 3フィン07-07-0423 4フィン07-07-0422 組み付け事項 シリンダーヘッド コンパクトクールキット (エンジン下マウント)

対象シリンダーヘッド ノーマルシリンダーヘッド
ラバーホースは P5 / ブレードホース #4 は P7 をご覧下さい。

■オイルクーラーユニットの組み付け

- 純正部品の取り外し
- 車両を安定させた状態にします。
- ボルト2本を取り外し、オイルフィルターカバーを取り外します。
- ※オイルが漏れるのでオイル受けを用意します。
- 純正のオイルフィルタースプリング、オイルフィルターエレメントを取り外します。
- ※純正品のオイルフィルタースプリングとオイルフィルターエレメントは再利用しません。
- オイルクーラーユニットCOMP. にOリング40mmを取り付け、オイルフィルターエレメントを差し込みます。
(オイルフィルターエレメントは裏表どちらの向きでも構いません。)
- ※オイルのにじみ等の原因となる為、ケース内に残っているオイル及びOリング当たり面のオイルを拭き取って下さい。



- Oリング40mmに薄くオイルを塗布し、低頭六角穴付ボルト2本を用いてオイルクーラーユニットCOMP. をR. クランクケースカバーに取り付けて下さい。

▲注意：必ず規定トルクを守る事。

低頭六角穴付ボルト
トルク：10N・m (1.0kgf・m)

- ▲注意：Oリングは分解毎に必ず新品と交換して下さい。
(再使用した場合、オイル漏れ等によるトラブルの原因となります。)

■バンジョーボルト / バンジョーの組み付け

- ホースの取り回しが出来たらオイルクーラーユニットCOMP. にバンジョーM10(ストレート)をアルミシーリングワッシャ10mmで挟み、バンジョーボルトA M10x1.25で締め付けます。
- ※エンジン始動後はオイルクーラーやオイルクーラーユニット等が高温になりますので十分注意して下さい。

▲注意：必ず規定トルクを守る事。

バンジョーボルトA M10x1.25
トルク：15N・m (1.5kgf・m)



■スリムラインホースの組み付け

- オイルクーラー本体とオイル取り出し口をスリムラインホースで接続します。
- オイルクーラーユニット側
オイルホース190mmをオイルクーラーユニットの下側に、オイルホース320mmを上側に取り付け、締め付けます。
- オイルクーラー側
オイルホース190mmをオイルクーラーの右側に、オイルホース320mmを左側に取り付け、締め付けます。

▲注意：必ず規定トルクを守る事。

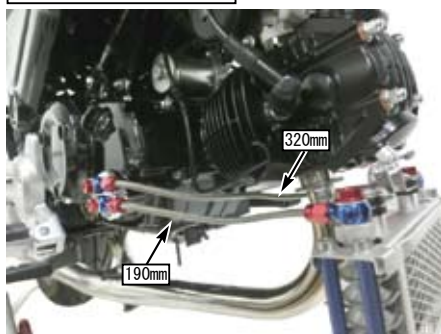
スリムラインホース (フィッティング)
トルク：6N・m (0.6kgf・m)

- バンジョーM12の向きを調整し、バンジョーボルトM12x1.0を締め付けます。
バンジョーボルト締め付け時は、必ずオイルクーラーヘッダーにスパナ等を掛けて締め付けて下さい。

▲注意：必ず規定トルクを守る事。

バンジョーボルトM12
トルク：22.5N・m (2.3kgf・m)

スリムラインホース装着状態



■マフラーを取り付けオイル量の調整

- オイル量の調整とエンジン始動
- 3フィン40cc/4フィン60cc程度エンジンオイルを追加し、エンジンを始動します。
- 各部にオイル漏れが無い事を確認しエンジンを止め、約1分後オイルレベルゲージで基準範囲内にあるかを確認します。少ない場合は補充します。

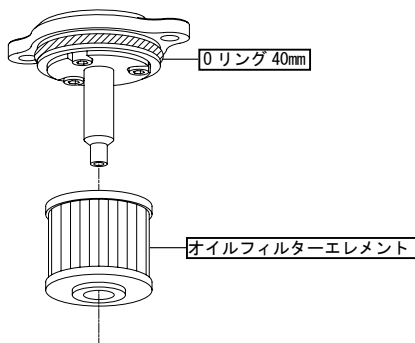
- スリムラインホース**を購入して頂いた方はここで作業は完了です。
再度締め忘れ等無いか確認します。

■対象製品 **ブレードホース #4** 3フィン07-07-0425 4フィン07-07-0424 組み付け事項 シリンダーヘッド コンパクトクールキット (エンジン下マウント)

対象シリンダーヘッド ノーマルシリンダーヘッド
ラバーホースは P5 / スリムラインホースは P6 をご覧下さい。

■オイルクーラーユニットの組み付け

- 純正部品の取り外し
- 車両を安定させた状態にします。
- ボルト 2 本を取り外し、オイルフィルターカバーを取り外します。
- ※オイルが漏れるのでオイル受けを用意します。
- 純正のオイルフィルタースプリング、オイルフィルターエレメントを取り外します。
- ※純正品のオイルフィルタースプリングとオイルフィルターエレメントは再利用しません。
- オイルクーラーユニット COMP. に O リング 40mm を取り付け、オイルフィルターエレメントを差し込みます。
(オイルフィルターエレメントは裏表どちらの向きでも構いません。)
- ※オイルのにじみ等の原因となる為、ケース内に残っているオイル及び O リング当たり面のオイルを拭き取って下さい。



- O リング 40mm に薄くオイルを塗布し、低頭 6 角穴付ボルト 2 本を用いてオイルクーラーユニット COMP. を R. クランクケースカバーに取り付けて下さい。

▲ 注意：必ず規定トルクを守る事。

低頭 6 角穴付ボルト
トルク：10N・m (1.0kgf・m)

- ▲ 注意：O リングは分解毎に必ず新品と交換して下さい。
(再使用した場合、オイル漏れ等によるトラブルの原因となります。)

■バンジョーボルト / バンジョーの組み付け

- ホースの取り回しが出来たらオイルクーラーユニット COMP にバンジョー M10 (30°) をアルミシーリングワッシャー 10mm で挟み、バンジョーボルト A M10x1.25 で締め付けます。
- ※エンジン始動後はオイルクーラーやオイルクーラーユニット等が高温になりますので十分注意して下さい。

▲ 注意：必ず規定トルクを守る事。

バンジョーボルト A M10x1.25
トルク：15N・m (1.5kgf・m)



■ブレードホースの組み付け

- オイルクーラー本体とオイル取り出し口をブレードホース #4 で接続します。
- オイルクーラーユニット側
オイルホース 320mm をオイルクーラーユニットの下側に、オイルホース 150mm を上側に取り付け、締め付けます。
- オイルクーラー側
オイルホース 150mm をオイルクーラーの右側に、オイルホース 320mm を左側に取り付け、締め付けます。

▲ 注意：必ず規定トルクを守る事。

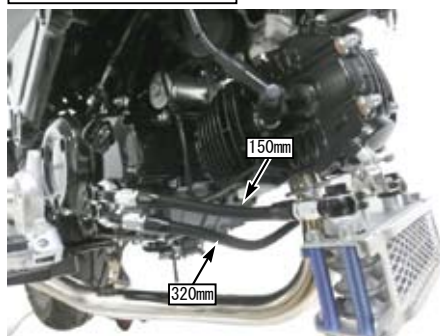
ブレードホース #4 (フィッティング)
トルク：10N・m (1.0kgf・m)

- バンジョー M12 の向きを調整し、バンジョーボルト M12x1.0 を締め付けます。
バンジョーボルト締め付け時は、必ずオイルクーラーヘッダーにスパナ等を掛けて締め付けて下さい。

▲ 注意：必ず規定トルクを守る事。

バンジョーボルト M12
トルク：22.5N・m (2.3kgf・m)

ブレードホース #4 装着状態



■マフラーを取り付けオイル量の調整

- オイル量の調整とエンジン始動
- 3フィン 40cc/4フィン 60cc 程度エンジンオイルを追加し、エンジンを始動します。
- 各部にオイル漏れが無い事を確認しエンジンを止め、約1分後オイルレベルゲージで基準範囲内にあるかを確認します。少ない場合は補充します。

- **ブレードホース #4** を購入して頂いた方はここで作業は完了です。
再度締め忘れ等無いか確認します。