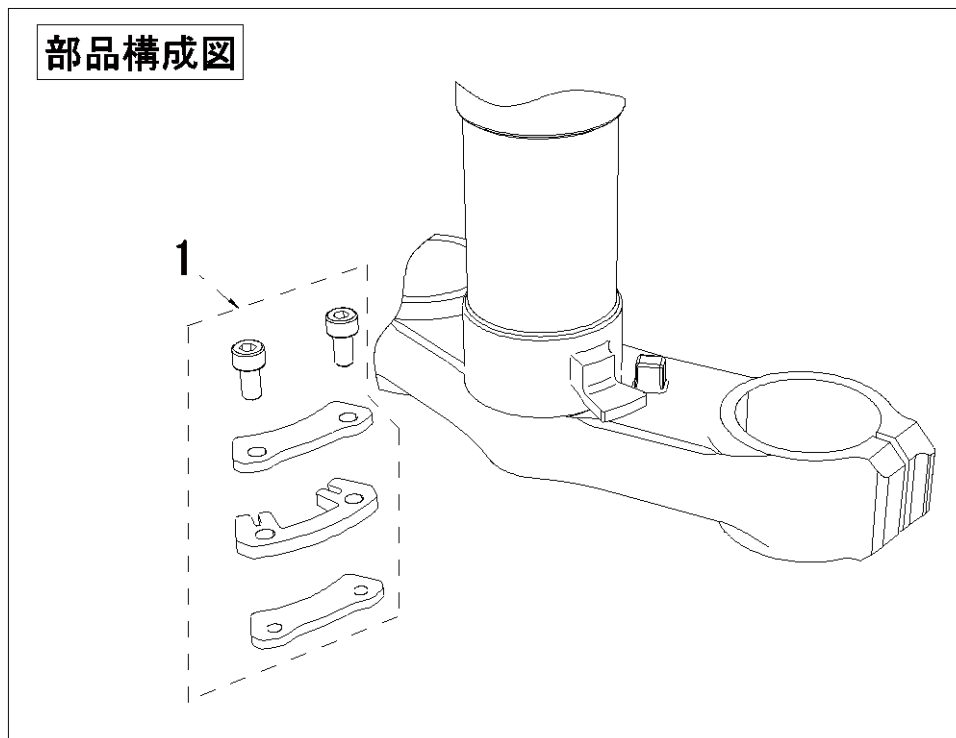


HONDA '21 GROM HANDLE STOPPER KIT

05010-101U1-00

部品構成図



No	部品番号	商品名	数量
1	50101-101U1-00	ハンドルストッパーASSY	2
		取扱説明書	

【適用車種】 HONDA ' 21 GROM

【仕様】 ハンドル切れ角 左右25°

左右共通部品

レース専用部品

【準備品】 ヘキサゴンレンチ 5 mm

トルクレンチ

⚠ 注意

- ① 作業する時は、けが、やけど等防止のため、軍手を着用してください。
- ② 走行時に脱落などのトラブルが発生しないよう、**各部の締め付けを十分確認**して下さい。
- ③ 走行中振動によりボルト類が緩むことがありますので、**定期的に増し締めを行って下さい**。特に転倒後には、緩みやすくなりますので必ず点検してください。

締め付けトルク M5(6[N・m]/0.6[kgf/m])

本説明書は末永く保管し、メンテナンス等の機会には活用するようにしてください。

製品上の問題点、取り付け時の不明点等がありましたら、お気軽にお電話にてお問い合わせ下さい。

記載内容、価格、仕様等は、製品改良のため、予告なしに変更する場合があります。

(株) モリワキエンジニアリング
〒513-0825 三重県鈴鹿市住吉町 6656-5

Tel 059-370-0090 Fax 059-370-0152

Home Page <http://www.moriwaki.co.jp>