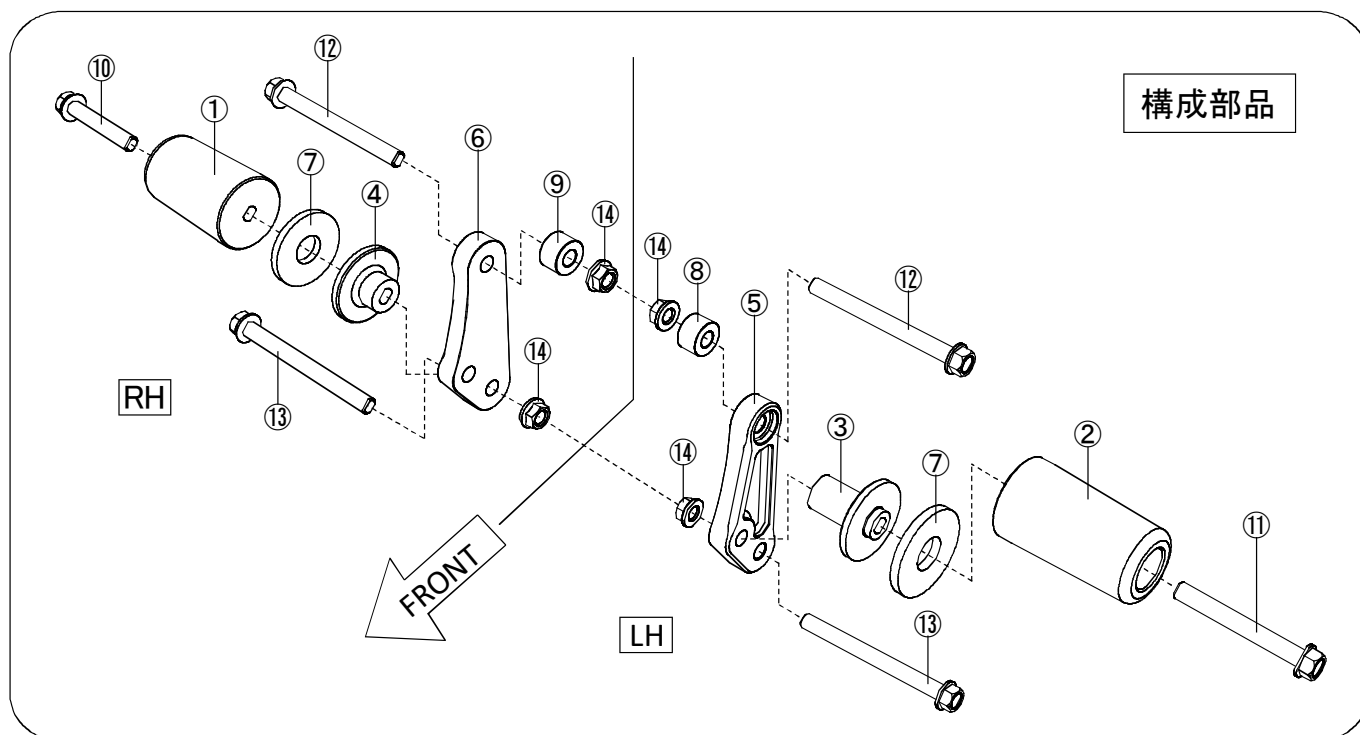


MORIWAKI SKIDPAD KIT

'21- CB1300SF/SB

作業される前に必ずお読み下さい。

本説明書は大切に保管し、メンテナンス等の際にいつでも見られるようにしてください。



【パーツ一覧】

| No. | 部品番号 | 商品名 | 入数 |
|-----|-----------------|-------------------------|----|
| 1 | 50360-11166-80 | ハット80mmxφ10, スキット, ブラック | 1 |
| 2 | 50360-11166-90 | ハット90mmxφ10, スキット, ブラック | 1 |
| 3 | 50361-20138-00 | ベース40mmxφ10, ハット, スキット | 1 |
| 4 | 50361-20173-40 | ベース20mmxφ10, ハット, スキット | 1 |
| 5 | 50361-201M0-01 | PLATE, BASE LH | 1 |
| 6 | 50361-201M0-11 | PLATE, BASE RH | 1 |
| 7 | 0311-19320-5R00 | ラバー-d19xD50xL5.0 | 2 |
| 8 | 0311-10221-3410 | アルミカラー D22xd10.2xL12.5 | 1 |
| 9 | 0311-10221-4410 | アルミカラー D22xd10.2xL13.5 | 1 |
| 10 | 95801-1006500 | ボルト, フランジ M10x65 | 1 |
| 11 | 95801-1008500 | ボルト, フランジ M10x85 | 1 |
| 12 | 95801-1011000 | ボルト, フランジ M10x110 | 2 |
| 13 | 95801-1011500 | ボルト, フランジ M10x115 | 2 |
| 14 | 982010-10000 | フランジナット M10 | 4 |

【製品名】

ホンダ ’21- CB1300SF/SB スキッドパッドキット
色…ブラック (Parts, No:05030-211T6-00)

【仕様】

《適応車種》 ’21- CB1300 SUPER FOUR / CB1300 SUPER BOLD’ OR (8BL-SC54)

【準備物】

《工具》 ・ソケットレンチ 14mm ・メガネレンチ 14mm
・トルクレンチ
《その他》 軍手、ウエス

 **注意事項**

- ① 本製品の取り付けは、車両整備の技能、知識の有る方を対象に解説しております。
適切な取り付けと、安全の確保の為 資格、技能の有る方が作業して下さい。
- ② 作業はエンジンが十分冷めてから行って下さい。エンジンやマフラーに触れて火傷をする可能性があります。
- ③ 作業する時は、けが防止のため、必ず軍手を着用して下さい。
- ④ エンジンを運転する場合には、必ず換気の良い場所で行って下さい。
- ⑤ 本製品は、適用車種以外の車種には絶対に使用しないで下さい
- ⑥ 走行中の振動により、ボルト類が緩むことがあります。乗車前には必ず点検を行い、必要に応じて増し締めを行って下さい。特に転倒時には緩みやすくなりますので、必ず点検をして下さい。
- ⑦ 転倒等により本製品が損傷した場合には、すみやかに新しい製品に取り替えるようにして下さい。
- ⑧ 転倒歴のある車両では、取り付けることができない場合があります。確実に取り付けることができない場合には本製品を使用しないで下さい。
- ⑨ 本製品は車体転倒時のエンジン本体とその周辺部分の損傷軽減を目的とした部品ですが、転倒状況によってはエンジン本体やその周辺部分に損傷が生じる場合があります。安全な運転と慎重な車体の取扱を心がけて下さい。

【取付け方法】



スキッドパッドの取付けは、必ず片側ずつ行なって下さい。
両側のエンジンハンガーボルトを一度に外すと、エンジンが移動して、
ボルトが入らなくなる恐れがあります。

- ① [PLATE,BASE LH]を取り付けます。
- ・純正エンジンハンガーボルトを外します。(図1参照)
 - ・[アルミカラー D22xd10.2xL12.5]を[PLATE,BASE LH]とフレームの間に入れ、[ボルト、フランジM10x110]、[ボルト、フランジM10x115]、[フランジナットM10]を使用して固定します。(図2及び、構成部品図参照)

【規定トルク、M10ボルト】: 44Nm (4.5kgf-m)

- ② [PLATE,BASE RH]を取り付けます。
- ・純正エンジンハンガーボルトを外します。(図1参照)
 - ・[アルミカラー D22xd10.2xL13.5]を[PLATE,BASE RH]とフレームの間に入れ、[ボルト、フランジM10x110]、[ボルト、フランジM10x115]、[フランジナットM10]を使用して固定します。(図2及び、構成部品図参照)

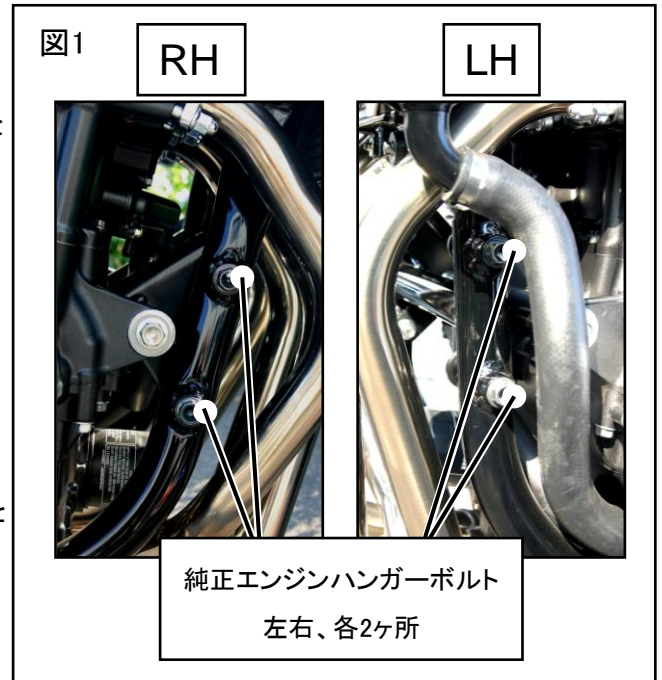
【規定トルク、M10ボルト】: 44Nm (4.5kgf-m)



アルミカラーを左右間違わないように注意して下さい。

- ③ ベース及び、パッドを取り付けます。
- 図2及び、構成部品図を参考に仮付けして下さい。
 規定トルクで締め付けます。

【規定トルク、M10ボルト】: 44Nm (4.5kgf-m)





走行前、走行後に各部の干渉や締め忘れが無い事を十分に確認して下さい。

【メンテナンスについて】

振動によって、ボルト、ナット類が緩むことがありますので、必要に応じて増し締めをして下さい。
特に転倒時には緩みがないか、点検をして下さい。

【返品について】

本製品につきましては、初期不良が存在する場合を除き、一切返品に応じることができませんのでご了承下さい。

本説明書は末永く保管し、メンテナンス等の機会には、活用するようにして下さい。
製品上の問題点、取付け時の不明点等がありましたら、お気軽にお問い合わせ下さい。
記載内容、価格、仕様等は、製品改良のため、予告なしに変更する場合があります。あらかじめご了承下さい。

株式会社モリワキエンジニアリング
〒513-0825 三重県鈴鹿市住吉町6656-5
Tel 059-370-0090 Fax 059-370-0152
HP <http://www.moriwaki.co.jp>