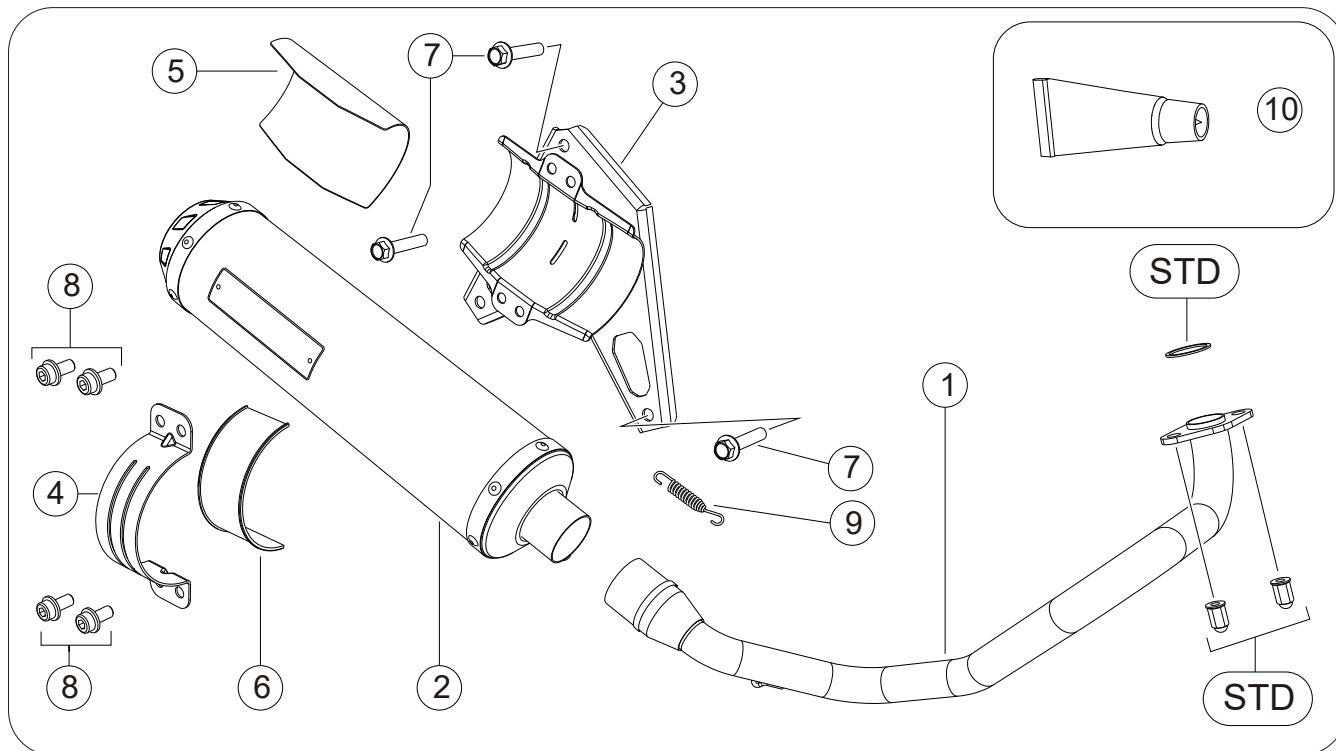


MORIWAKI ZERO ANO/SUS/BP-χ

Honda ADV150 ('20-)

Part No: 01810-A31S6-00 / 01810-A41S6-00/01810-A81S6-00



STD は取り外した純正パーツを再使用します。

【構成部品】

No.	部品番号	商品名	数
1	18110-A31S6-00	パイプCOMP.	1
2	18910-A31S6-00	サイレンサーCOMP. ANO	1
	18910-A41S6-00	サイレンサーCOMP. SUS	1
	18910-A81S6-00	サイレンサーCOMP. BP-χ	1
3	18932-A31S6-00	ブラケットCOMP	1
4	18931-L41A6-00	サイレンサーバンドΦ100	1
5	18935-L21E3-00	ブラケットラバー	1

No.	部品番号	商品名	数
6	18934-L41A6-00	バンドラバー	1
7	973110-10030	フランジボルトM10X30	3
8	972010-08015	フランジキャップボルトM8X15	4
9	0A02-06009-FH20	スプリング ショート	1
10	860-806-0600	ME30	1
		取扱説明書	1
		自動車排気ガス試験結果証明書	1

【製品仕様】

製品名	MORIWAKI ZERO ANO/SUS/BP-χ	インジェクション	純正状態
適合機種	HONDA '20-ADV150	エンジン仕様	純正状態
車両型式	ホンダ:2BK-KF38	オイル交換	本製品脱着不要
		フィルター交換	本製品脱着不要
排気音量	近接:93dB 加速:81dB	センタースタンド	使用可
		JMCA	JMCA1120007100
商品重量	マフラー単体2.3kg、ブラケット込3.5kg (STD:5.9kg)	その他	

※規制値については JMCA ホームページをご確認ください。


URL <http://jmca.gr.jp/>



【使用工具】

ソケットレンチ, スパナ, メガネレンチ	10・14mm	各1本
ヘキサゴンレンチ	6mm	1本

ユニバーサルジョイント, エクステンションバー	1本
軍手・ウエス・脱脂洗剤・モリワキレーシング整備マット等	


注意

- ① 本説明書は、基本的な車両整備の知識や技能のある方を対象に解説しております。また車両のサービスマニュアル書も参照の上、作業が必要となります。
- ② 作業するには、エンジンを十分冷ましてから行なって下さい。
- ③ エンジン始動による騒音や発熱、排気ガスでの中毒や汚染など、ご自身や周囲への安全の確保と、マナーの配慮を心掛けて下さい。
- ④ 走行時に脱落などのトラブルが発生しないよう、各部の締め付けは十分確認して下さい。
- ⑤ 走行中振動によりボルト類が緩む事がありますので、定期的に点検と整備を行って下さい。特に転倒後には、緩みやすくなりますので必ず点検して下さい。
- ⑥ 車両にスイングアーム、ステップ等の改造がありますと装着出来ない場合があります。改造による取付け不良や破損等の返品はお受け出来ませんのでご了承下さい。
- ⑦ 転倒歴のある車両では、取付ける事が出来ない場合があります。確実に取付ける事が出来ない場合には、本製品を使用しないで下さい。

【純正部品の取り外し】

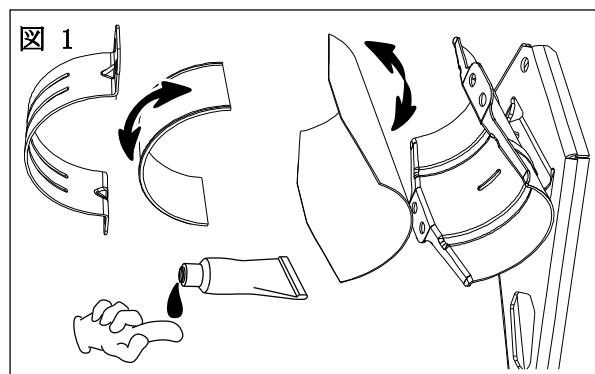
車両の専用サービスマニュアルを参照し、純正マフラーを取り外します。

- ① EX フランジナットを緩めて、取り外して下さい。
ユニバーサルジョイントの使用をお勧めします。
- ② サイレンサーを止めているボルトを外し、純正マフラーを車両から取り外して下さい。

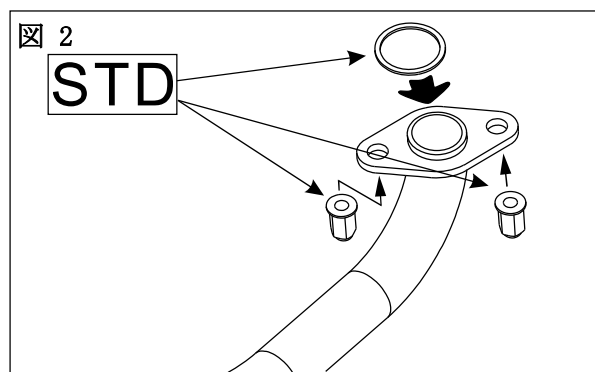
部品構成図の「STD」の印がある部品は再使用します。また純正マフラーは重みがあり落下しますと大変危険ですのでご注意ください。

【取り付け準備】

- ① サイレンサーバンド(部品表④)へ、バンドラバー(部品表⑥)を貼り付けます。瞬間接着剤、または、付属のME30(部品表⑩)をできるだけ薄く塗布すると作業性が向上します。(図.1)
※バンドからはみ出しや、マフラーへの付着にご注意ください。
- ② 上記手順と同様にブラケットCOMP(部品表③)へ、ブラケットラバー(部品表⑤)を貼り付けます。
- ③ サイレンサーCOMP(部品表②)のパイプ差し込み部にME30(部品表⑩)を薄く塗布しておきます。


【製品取り付け】

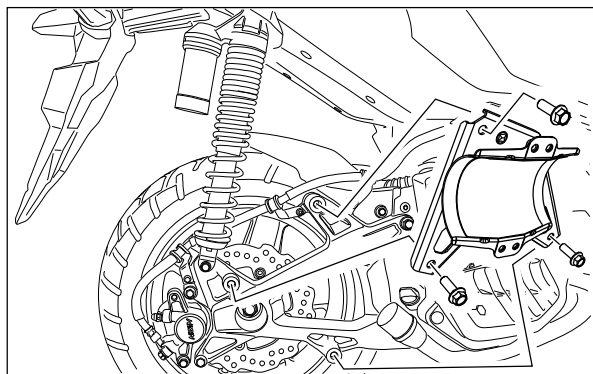
- ① フロントパイプを仮組みします(図.2)
パイプCOMP(部品表①)にガスケットを入れてエンジンポート部に差し込み、STDエキゾーストフランジナットを使用して仮組みします。
※エキゾーストガスケットは再使用しますが、劣化が激しい場合は新品への交換をお勧めします。
ホンダ純正部品「ガスケット、エキゾーストパイプ」：18291-GE2-921



② ブラケット COMP(部品表③)を、フランジボルト M10x30(部品表⑦)を使用して車体に仮組します。

③ 仮組したパイプ COMP(部品表①)にサイレンサーCOMP(部品表②)を差し込み、サイレンサーバンド(部品表④)、フランジキャップボルト M8(部品表⑧)を使用して、仮組します。

※適度に遊びを持たせてサイレンサーの位置を調整できるようにしておきます。



④ スプリングショート(部品表⑨)でサイレンサーとパイプ COMP を固定し、手締めでバンドの遊びがなくなるまで締め込みます。

⑤ 各部のクリアランスを確認し、ボルト、ナット類の本締めをします。

※以下の順序で本締めしていきます。

- ・エキゾーストフランジナット 締め付けトルク(18[N・m]/1.8[kgf・m])
- ・ブラケット M10:締め付けトルク(34 [N・m]/3.4[kgf・m])
- ・サイレンサーバンド M8:締め付けトルク(22[N・m]/2.2[kgf・m])

【取り付け仕上げ】

① 各ボルト、ナット類の締め忘れは無いか再確認し、エンジン始動前にマフラー全体を脱脂してください。脱脂しないとマフラー表面の焼け色にムラができる恐れがあります。

② エンジンを始動します。

③ エンジンを始動後、各部の排気漏れが無い事を確認します。



サイレンサーとフロントパイプのジョイント部、またエンジンポートなどから排気漏れがある場合は、今一度締付けを緩め、各接合部が的確になじむように締付けなおします。



エンジン始動後 15 分程度は慣らし運転を行って下さい(吸音材の慣らし)。この時、白い排気ガスや、サイレンサーの水抜き穴から水蒸気等が出る場合がありますが、性能上問題ありません。

【セッティングについて】

モリワキストリート用マフラーは、すべてスタンダードの状態で性能が発揮されるように設計されています。したがってマフラー装着にともなうインジェクションなどのセッティングの必要はありません。もしマフラー交換に伴う性能悪化が見られるなら、まずエアクリナーやプラグ等を整備してもう一度確認して下さい。

【JMCA について】

全国二輪車用品連合会(JMCA)は、違法改造部品問題が直接の設立動機となり、警察庁をはじめ、国土交通省の指導もと不法製品一掃とその製品に歯止めをかける活動をしています。

「JMCA 認定プレート」にて認可されたマフラーは、(財)日本車輛検査協会の公認検査を受け法規制値をクリアしたうえ、安全をみこした自主規制をも合格した製品です。

付属の排出ガス試験結果証明書は大切に保管して下さい。

【メンテナンスについて】

マフラーボルトの緩み、排気漏れ、転倒による取り付け不良などを定期的に点検して下さい。

走行による汚れは、市販のピッチクリーナー等をご使用下さい。

※酸および塩素系の溶剤は使用しないで下さい。

本説明書は保管し、メンテナンス等の機会に活用するようにして下さい。
製品上の問題点、取り付け時の不明点等がありましたら、お気軽にお問い合わせ下さい。
記載内容、価格、仕様等は、製品改良のため、予告なしに変更する場合があります。



株式会社モリワキエンジニアリング

〒513-0825 三重県鈴鹿市住吉町 6656-5

Tel 059-370-0090 Fax 059-370-0152

Home Page <http://www.moriwaki.co.jp>

