

VERBREITERUNG / ENLARGEMENT

BMW F 900 GS

(2024-)

Art.Nr./Item-no.:

8006534 00 01 schwarz/black



Inhalt

1x 700012174 Verbreiterung small schwarz

1x 700013792 Rohradapter links

1x 700013793 Rohradapter rechts

1x 700013789 Adapter hinten

1x 700013798 Schraubensatz:

- 2 Zylinderschraube M8x35
- 2 Zylinderschraube M8x25
- 2 Linsenschraube M8x30
- 4 Senkschraube M6x20
- 2 Selbstsichernde Mutter M8
- 4 Selbstsichernde Mutter M6
- 4 Senkscheiben M6
- 6 U- Scheibe Ø8,4
- 4 U- Scheibe Ø6,4
- 1 H&B Logo Ø30

Content

1x 700012174 Enlargement small black

1x 700013792 Tube adapter left

1x 700013793 Tube adapter right

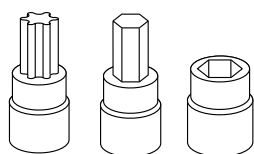
1x 700013789 Adapter rear

1x 700013798 Screw kit:

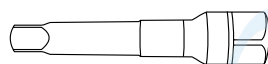
- 2 Allen screw M8x35
- 2 Allen screw M8x25
- 2 Filister head screw M8x30
- 4 Countersunk screw M6x20
- 2 Self lock nut M8
- 4 Self lock nut M6
- 4 Countersunk washer M6
- 6 Washer Ø8,4
- 4 Washer Ø6,4
- 1 H&B Emblem Ø30



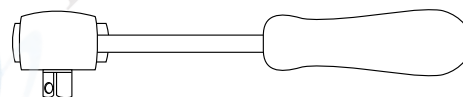
Benötigte Werkzeuge / Required tools



Set



Verlängerung/extension



Ratsche/Ratchet

Wichtig / Important:

Beachten Sie die in Ihrem Land geltenden Zulassungsbestimmungen.
Für den Bereich der BRD gilt: Ein Eintrag in die Fahrzeugpapiere ist nicht erforderlich.

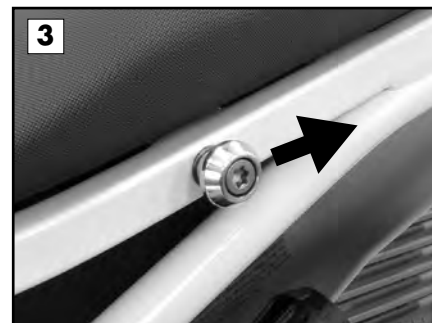
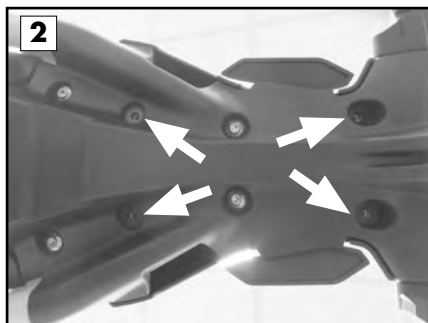
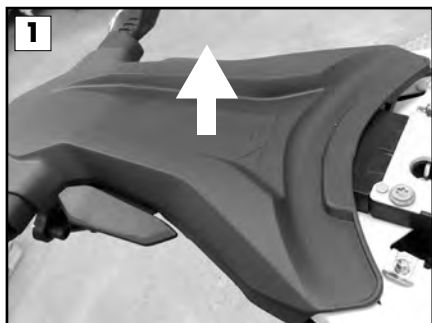
Wir empfehlen, die Montage in einer Fachwerkstatt durchführen zu lassen. Bei der Montage, alle zugänglichen Schrauben vorerst nur locker andrehen, sodass eine spannungsfreie Montage gewährleistet wird. Beim Anziehen der Schrauben, Anzugsmomente beachten.

We recommend having the installation carried out in a professional workshop. During installation, tighten all accessible screws loosely at first to ensure tension-free installation. When tightening the screws, observe the tightening torques.

Vorbereitende Maßnahmen / Preparatory actions

Die Abdeckung [1] hinter der Soziussitzbank entfernen, hierfür die 4 Schrauben [2] auf der Unterseite des Hecks lösen. Rechts und links jeweils den Verzurrknopf [3] seitlich der Sitzbank entfernen, diese entfallen.

Remove the cover [1] behind the pillion seat by loosening the 4 screws [2] on the underside of the rear. Remove the lashing knob [3] on the right and left side of the seat bench.



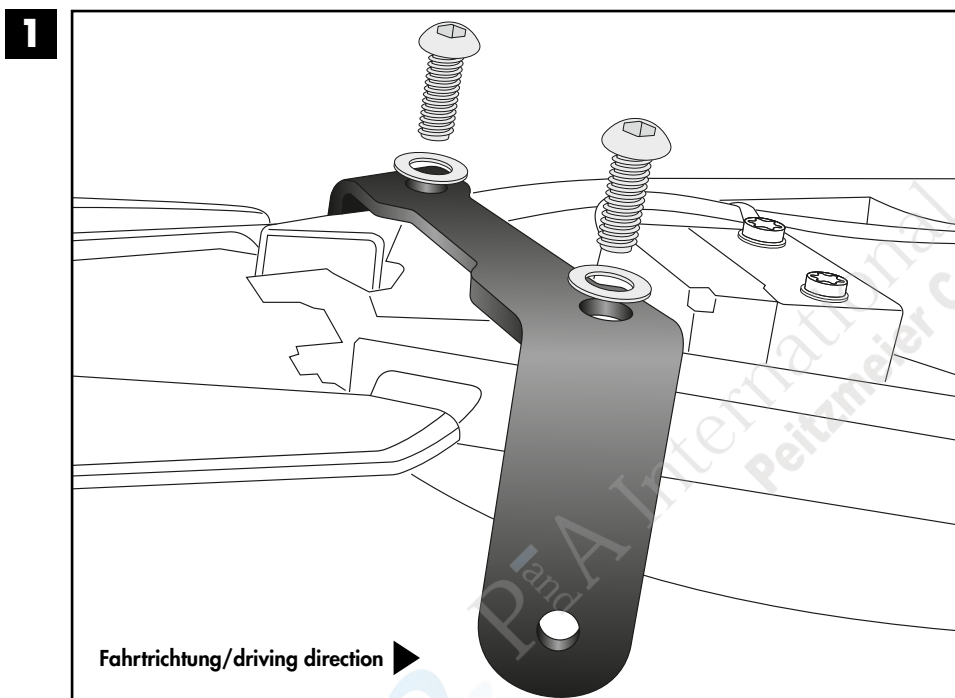
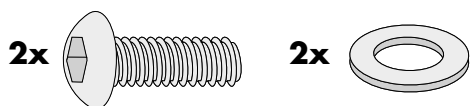
Montageanleitung / Installation instruction

Montage des Adapters hinten:

An den freien Gewinden unterhalb der Abdeckung. Hierfür die Linsenschrauben M8x30 und U-Scheiben Ø8,4 verwenden.

Fastening of the adapter rear:

On the free threads underneath the cover. Use the filister head screws M8x30 and washers Ø8,4.



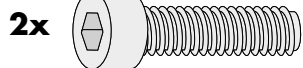
Montageanleitung / Installation Instruction

Montage der Rohradapter vorne rechts/links:

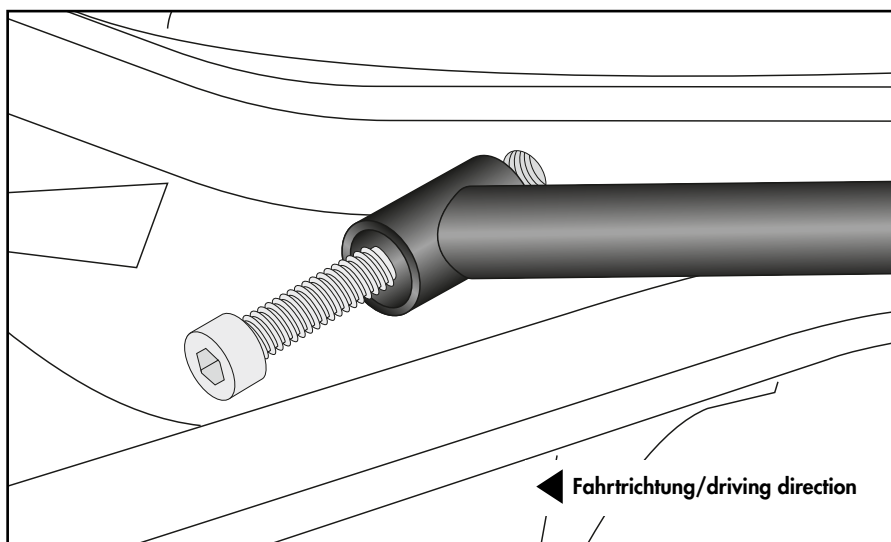
Am nun freien Gewinde mit der
Zylinderschraube M8x35.

Fastening of the tube adapters front right/left:

On the now free thread with the
allen screw M8x35.



2

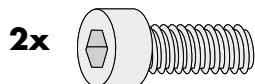


Montage der Rohradapter hinten rechts/links:

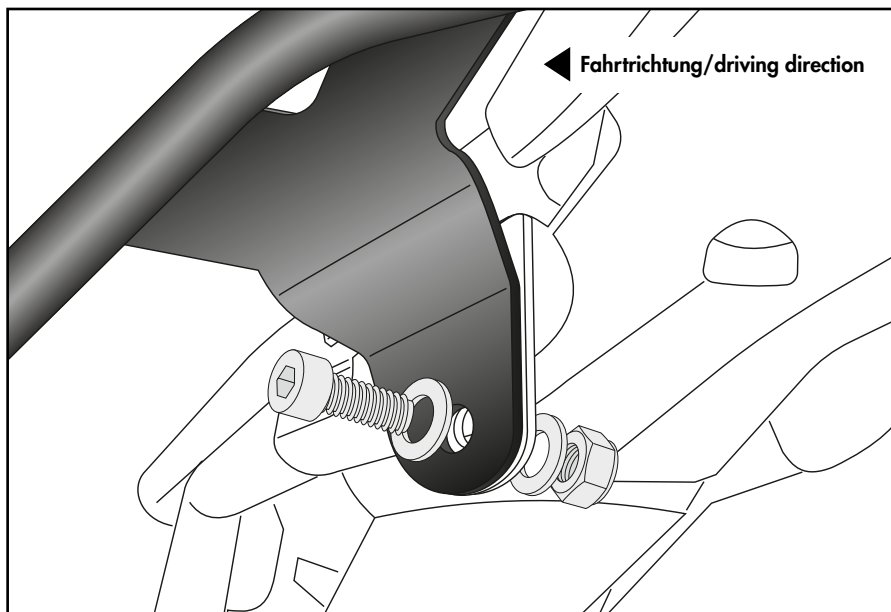
Am montierten Adapter mit Zylinder-
schraube M8x25, U- Scheiben Ø8,4
sowie selbstsichernder Mutter M8.

Fastening of the tube adapters rear right/left:

On the mounted adapter with allen
screw M8x25, washers Ø8,4 and
self-lock nut M8.



3



Montageanleitung / Installation Instruction

Montage der Verbreiterung:

Auf den zuvor montierten Rohradaptern mit den Senkschrauben M6x20 und Senkscheiben M6.

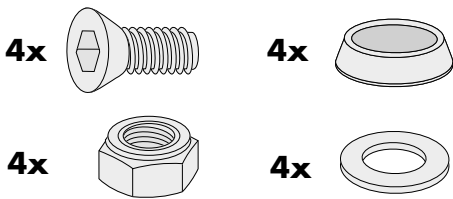
Von unten mit den selbstsichernden Muttern M6 sowie U-Scheiben Ø6,4 verschrauben. Logo in die Vertiefung einkleben.

Fastening of the enlargement:

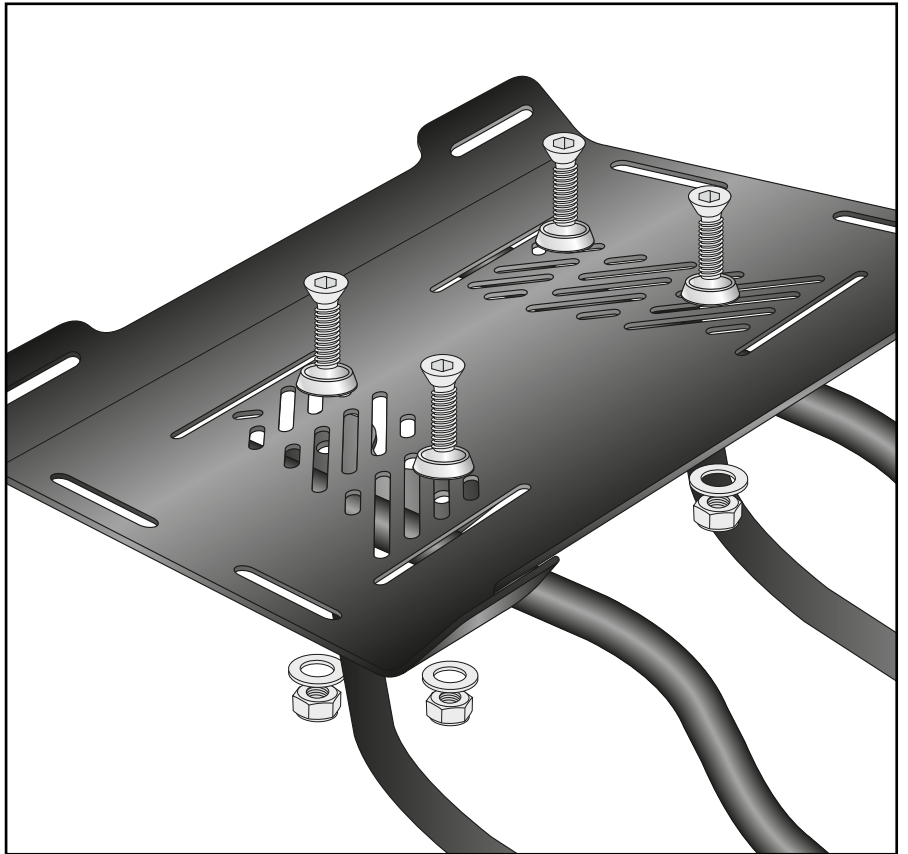
On the tube adapters with countersunk screws M6x20 and countersunk washers M6.

Secure it with self lock nuts M6 and washers Ø6,4.

Stick the logo into the cutout.



4



Achtung / Attention:

Nach der Montage alle Verschraubungen auf festen Sitz kontrollieren! Abgebaute Teile wieder montieren. Bitte beachten Sie unsere beigefügten Serviceinformationen.

Control all screw connections after the assembling for tightness! Reassemble the dismantled parts. Please notice our enclosed service information.

Weiteres Zubehör für dieses Modell auf www.hepco-becker.de / More accessories for this model see www.hepco-becker.de

HEPCO&BECKER GmbH | An der Steinmauer 6 | 66955 Pirmasens | Germany | Tel. +49 6331 1453100 | Fax: +49 6331 1453 120 | Mail: vertrieb@hepco-becker.de