

SISSYBAR

mit Gepäckbrücke
with rear rack

SISSYBAR

ohne Gepäckbrücke
without rear rack



ROYAL ENFIELD Super Meteor 650
(2023-)

Art.Nr./Item-no.:

6117651 00 01 schwarz/black

ROYAL ENFIELD Super Meteor 650
(2023-)

Art.Nr./Item-no.:

6007651 00 01 schwarz/black

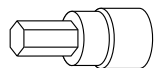
Inhalt

- 1x 700013313 Sissybar schwarz mit Gepäckbrücke
ODER
1x 700013312 Sissybar schwarz ohne Gepäckbrücke
1x 700309 Rückenpolster
1x 700013314 Schraubensatz:
4 Linsenschraube M8x30
4 U- Scheibe Ø8,4
4 Aludistanz Ø18xØ9x10

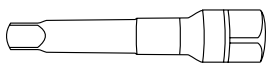
Content

- 1x 700013313 Sissybar black with rear rack
OR
1x 700013312 Sissybar black without rear rack
1x 700309 Back rest
1x 700013314 Screw kit:
4 Filister head screw M8x30
4 Washer Ø8,4
4 Alu spacer Ø18xØ9x10

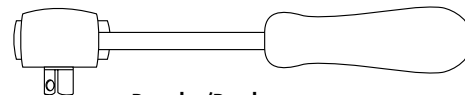
Benötigte Werkzeuge / Required tools



Set



Verlängerung/extension



Ratsche/Ratchet

Abbildung zeigt Sissybar mit Gepäckbrücke
Picture shows Sissybar with rear rack



Kombinierbar mit
Can be combined with
6307651 C-Bow Halter/C-Bow holder

Wichtig / Important:

Beachten Sie die in Ihrem Land geltenden Zulassungsbestimmungen.
Für den Bereich der BRD gilt: Ein Eintrag in die Fahrzeugpapiere ist nicht erforderlich.

Wir empfehlen, die Montage in einer Fachwerkstatt durchführen zu lassen. Bei der Montage, alle zugänglichen Schrauben vorerst nur locker andrehen, sodass eine spannungsfreie Montage gewährleistet wird. Beim Anziehen der Schrauben, Anzugsmomente beachten.

We recommend having the installation carried out in a professional workshop. During installation, tighten all accessible screws loosely at first to ensure tension-free installation. When tightening the screws, observe the tightening torques.

Vorbereitende Maßnahmen / Preparatory actions

Jeweils rechts und links die beiden Schrauben am Kotflügel entfernen, diese entfallen.
Remove the two screws on the right and left of the fender, these are no longer required.

Tip: Um Beschädigungen des Kotflügels zu vermeiden, den Bereich vor der Montage abkleben, z.B. mit Kreppband.
Tip: To prevent damage to the fender, mask off the area before mounting, e.g. with masking tape.

Montageanleitung / Installation Instruction

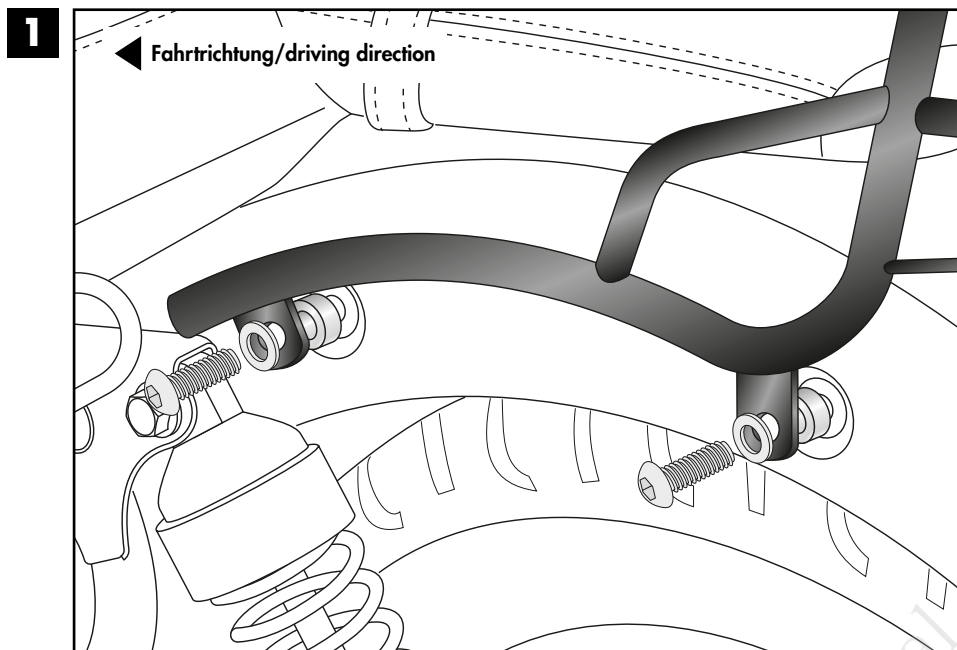
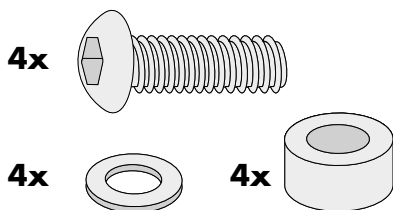
Montage der Sissybar

rechts/links:

Mit den Linsenschrauben M8x30 und U-Scheiben Ø8,4.
Zwischen Laschen und Kotflügel die Aludistanzen Ø18xØ9x10 fügen.

Fastening of the Sissybar right/left:

With the filister head screws M8x30 and washers Ø8,4.
Insert the alu spacers Ø18xØ9x10 between the tabs and the fender.



Achtung / Attention:

Nach der Montage alle Verschraubungen auf festen Sitz kontrollieren! Abgebaute Teile wieder montieren.
Bitte beachten Sie unsere beigefügten Serviceinformationen.

Control all screw connections after the assembling for tightness! Reassemble the dismantled parts. Please notice our enclosed service information.

Weiteres Zubehör für dieses Modell auf www.hepco-becker.de / More accessories for this model see www.hepco-becker.de

HEPCO&BECKER GmbH | An der Steinmauer 6 | 66955 Pirmasens | Germany | Tel. +49 6331 1453100 | Fax: +49 6331 1453 120 | Mail: vertrieb@hepco-becker.de