

TANKRING basic

mit Innenbefestigung und Adapterring
with inner mounting and adapter ring



Art.Nr. / Item-no.	Baujahr / date	Modell / model
516669 00 01	2014-	BMW R nineT
5166502 00 01	2016-	BMW R nineT Scrambler
5166504 00 01	2017-	BMW R nineT Pure
5166505 00 01	2017-	BMW R nineT Racer
5166506 00 01	2017-	BMW R nineT Urban G / S

Achtung / Attention:



Dieses Tankring-Kit ist für alle BMW Modelle geeignet, die eine Innenbefestigung des Tankverschlusses mit Gewinde M4 aufweisen (keine Rasthaken).

This tank ring kit is suitable for all BMW models that have an internal fastening of the tank cap with M4 thread (no Snap-in hook).

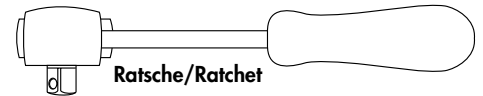
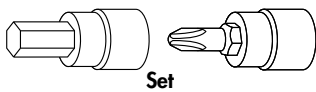
Inhalt

1x	Adapterring BMW
1x 700012719	Tankring
1x 516000	Montageset Basic
2x	Kunststoffdome

Content

1x	Adapter ring BMW
1x 700012719	Tank ring
1x 516000	Mounting set Basic
2x	Plastic dome

Benötigte Werkzeuge / Required tools



Wichtig / Important:

Wir empfehlen, die Montage in einer Fachwerkstatt durchführen zu lassen. Bei der Montage, alle zugänglichen Schrauben vorerst nur locker andrehen, sodass eine spannungsfreie Montage gewährleistet wird. Beim Anziehen der Schrauben, Anzugsmomente beachten.

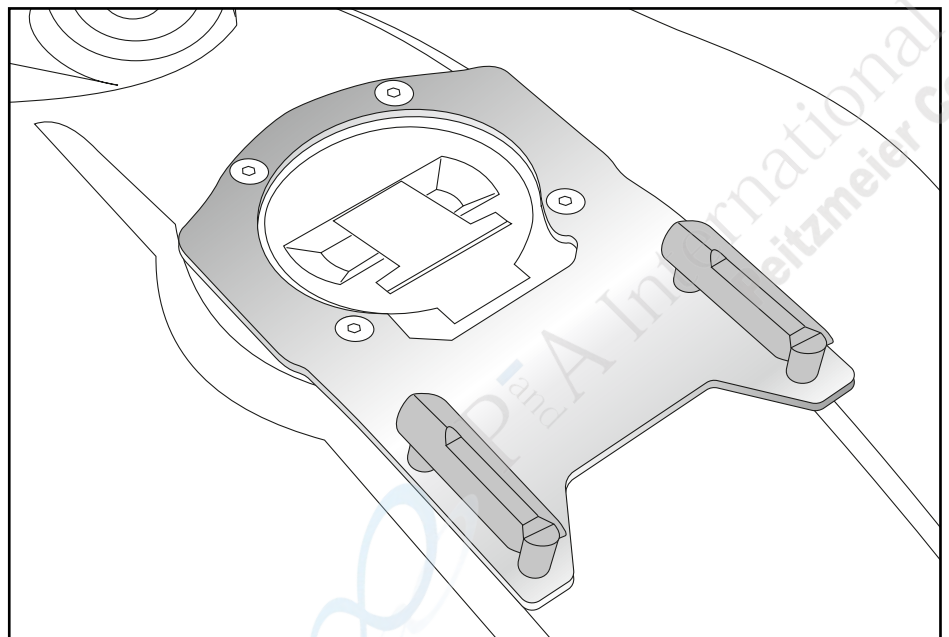
We recommend having the installation carried out in a professional workshop. During installation, tighten all accessible screws loosely at first to ensure tension-free installation. When tightening the screws, observe the tightening torques.

Tankrucksackempfehlung:

Street / Royster Daypack, Street Tourer M, Street Tourer L, Epic 3 und Epic 6.

Tank bag recommendation:

Street / Royster Daypack, Street Tourer M, Street Tourer L, Epic 3 und Epic 6.



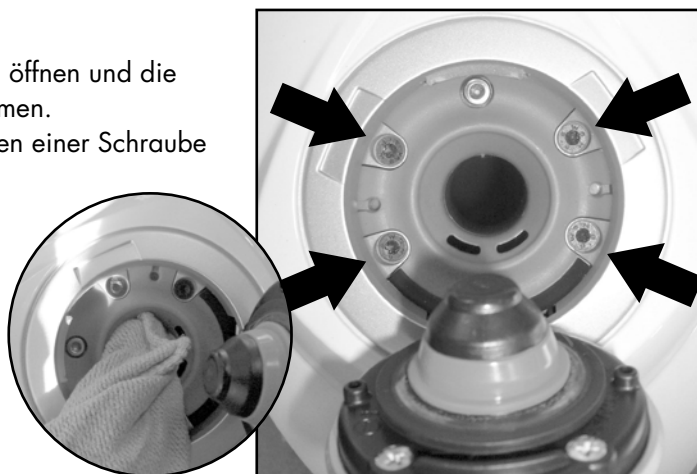
Vorbereitende Maßnahmen / Preparatory actions

Die originale Tankringeinheit demontieren. Dazu den Tankdeckel öffnen und die 4 Befestigungsschrauben entfernen. Die komplette Einheit abnehmen.

Tip: Einen Lappen in den Einfüllstutzen stecken, um das Reinfallen einer Schraube zu vermeiden.

Disassemble the original tankring unit. Open the fuel cap and disassemble the original screws. Remove the complete unit.

Tip: Insert a rag in the filler neck to avoid the screws to fall inside the tank.

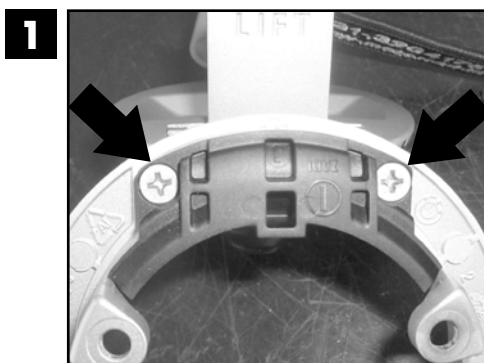


Montageanleitung / Installation Instruction

Umbau des Tankdeckels:

1 Die beiden Kreuzschlitzschrauben am originalen Tankdeckel lösen und den Kunststoffhalter abnehmen. Den Tankdeckel aus dem Tankringrahmen herausnehmen.

2 Den Tankdeckel in den Hepco&Becker Tankringrahmen einlegen, den originalen Kunststoffhalter wieder aufsetzen und mit den beiden originalen Kreuzschlitzschrauben befestigen.



Modification of the filler cap:

1 Undo the two Phillips screws on the original fuel filler cap and remove the plastic holder. Remove the fuel filler cap from the tank ring frame.

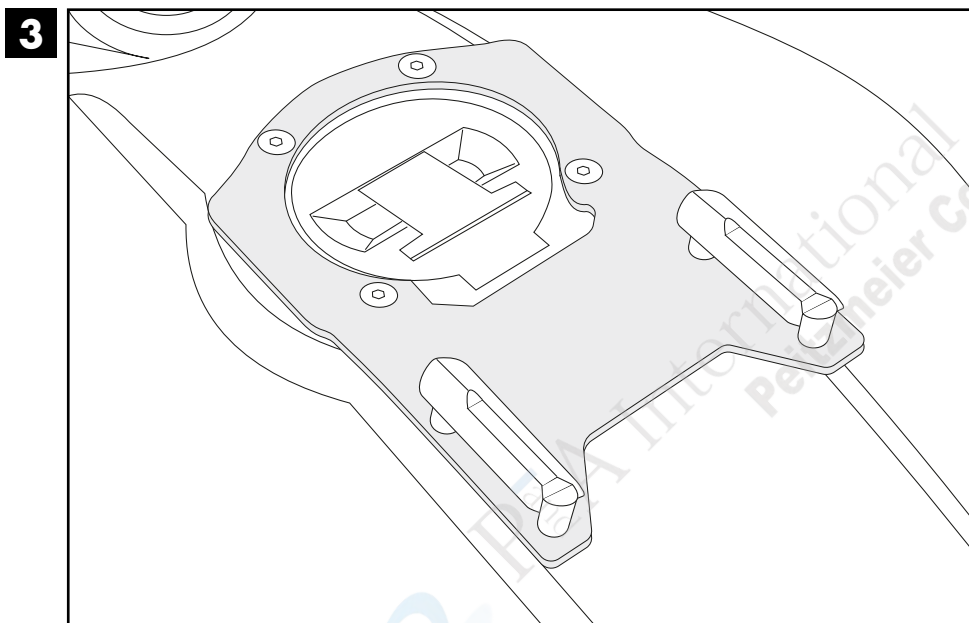
2 Place the fuel filler cap in the Hepco&Becker tank ring frame, replace the original plastic holder and secure it with the two original Phillips screws.

Befestigung am Motorrad:

3 Die umgebaute Tankringeinheit wieder auf den Tank aufsetzen und mit den 4 Originalschrauben befestigen.

Attaching on the bike:

3 Put the converted tank ring unit back onto the tank and secure it with the 4 original screws.



Weiteres Zubehör auf www.hepco-becker.de / More accessories see www.hepco-becker.de

HEPCO&BECKER GmbH | An der Steinmauer 6 | 66955 Pirmasens | Germany | Tel. +49 6331 1453100 | Fax: +49 6331 1453 120 | Mail: vertrieb@hepco-becker.de

HEPCO&BECKER

5166502 00 01 / 516669 00 01 / 5166504 00 01 / 5166505 00 01 / 5166506 00 01

2

PA231122