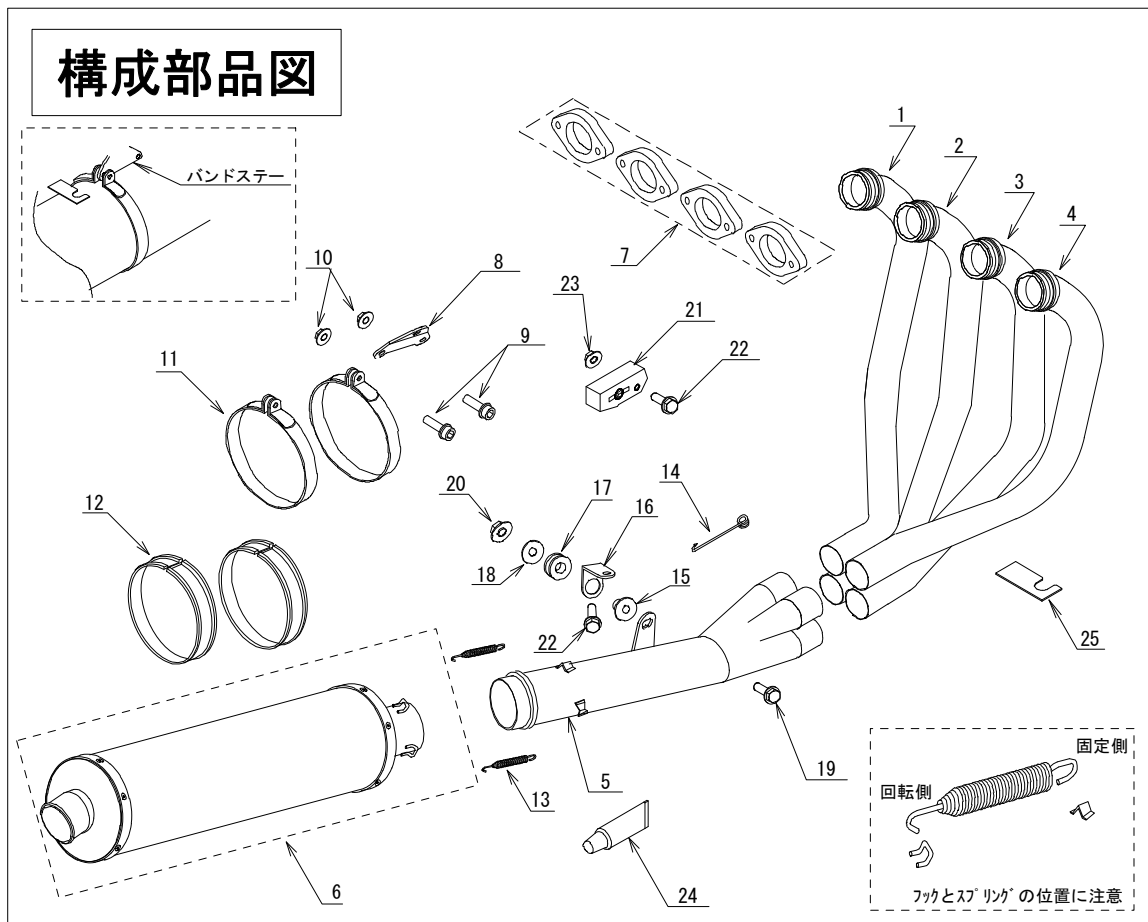


# MORIWAKI ZERO ANO/WT SUPER SPORT

ホンダ CB750 (RC42)  
取扱説明書

01810-L3165-02/01810-L2165-02

作業される前に必ずお読み下さい



## 【製品名】 CB750 ZERO WTスーパースポーツ

【仕様】 《適応車種》	車種名	CB750
	年式	1992年型～
《キャブレター》	スタンダードキャブレター	
《その他》	装着のままでオイル、オイルフィルター交換可能	

### ⚠ 注意事項

- ① 作業する時は、けが、やけど防止のため、軍手を着用してください。
- ② マフラーは非常に高温になります。停車時には廻りに子供が遊んでいる場所、狭い場所で人が触れないように十分に気を配って下さい。
- ③ 作業するときエンジンを十分冷ましてからおこなってください。火傷する恐れがあります。
- ④ エンジンを始動させる場合は、換気の良い場所でおこなして下さい。
- ⑤ マフラー取り付け時に脱落などのトラブルが発生しないよう、各部の締め付けを十分確認して下さい。またマフラーが各部と干渉していないか確認して下さい。
- ⑥ 走行中に振動によりボルト類が緩むことがありますので、必要に応じて増し締めを行って下さい。特に転倒後には、緩みやすくなりますので必ず点検して下さい。
- ⑦ 本製品は、スタンダード車両を対象としたマフラーです。車両にスイングアーム、ステップ等の改造がありますと装着出来ない場合があります。不正な改造によるマフラー破損等の返品はお受けしておりませんのでご了承下さい。

### 【パーツ一覧】

No.	部品番号	商品名	入数	単価(税込)	No.	部品番号	商品名	入数	単価(税込)
1	18110-L2165-01	フロントパイプ #1	1	¥16,800	14	3A32-00000-00T0	スプリングプラー	1	¥210
2	18120-L2165-01	フロントパイプ #2	1	¥16,800	15	0312-11250-F010	グロメットカラー	1	¥336
3	18130-L2165-01	フロントパイプ #3	1	¥16,800	16	18240-L2165-00	テールパイプサブステー	1	¥1,103
4	18140-L2165-01	フロントパイプ #4	1	¥16,800	17	0312-17250-DR00	グロメット	1	¥294
5	18210-L2165-00	テールパイプ Assy	1	¥24,150	18	990002-08000	ワッシャー 8mm	1	¥189
6	18910-L3165-02	サイレンサー(ANO)	1	¥57,750	19	1700-080300-410	フランジボルト 8×30	1	¥263
	18910-L2165-02	サイレンサー(WT)	1	¥57,750	20	2100-080000-010	フランジナット 8mm	1	¥105
7	A00F-165-2300	エキゾーストフランジ	4	¥1,470	21	50560-401A7-00	スタントストッパー	1	¥2,310
8	18940-L2165-00	バンドステー	1	¥998	22	95701-1002000	フランジボルト 10×20	2	¥252
9	1261-060200-210	フランジキャップボルト 6×20	2	¥74	23	984010-10000	フランジナット10mm	1	¥105
10	2100-060000-010	フランジナット 6mm	2	¥105	24	860-806-0600	ME30(シールボルト)	1	¥630
11	18931-L3167-00	サイレンサーバンド	2	¥1,260	25	3111-00017-0400	バンドクリップ	1	¥189
12	A00BR999-1190	バンドラバー	2	¥525	26	00719221	JMCAカード	1	
13	0A02-08709-FH21	スプリングロング	2	¥315	27		保証書	1	

### 【準備物】

〈工具〉	8mmメガネo r スパナ	1本
	10mmメガネo r スパナ	1本
	12mmメガネo r スパナ	2本
	14mmメガネo r スパナ	2本
	4、5mmヘキサゴンレンチ	各1本
	トルクレンチ、プラスチックハンマー	
〈その他〉	軍手、脱脂洗浄剤、ジャッキ	

※マフラー交換時には、できるだけエキゾーストガasketの交換をお勧めします。  
ホンダ純正部品 18291-MW3-600

## 【作業行程】

### 《1. スタンダードマフラーの取り外し》

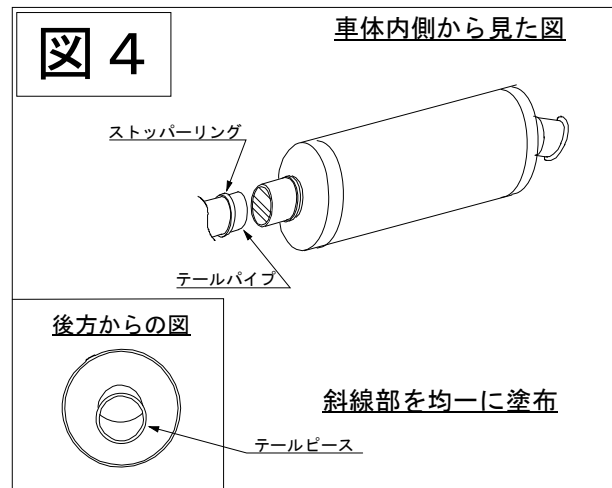
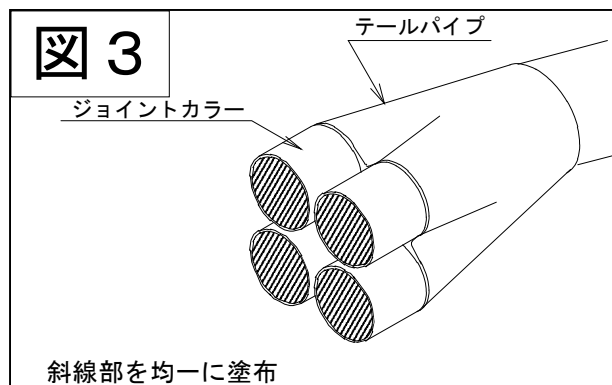
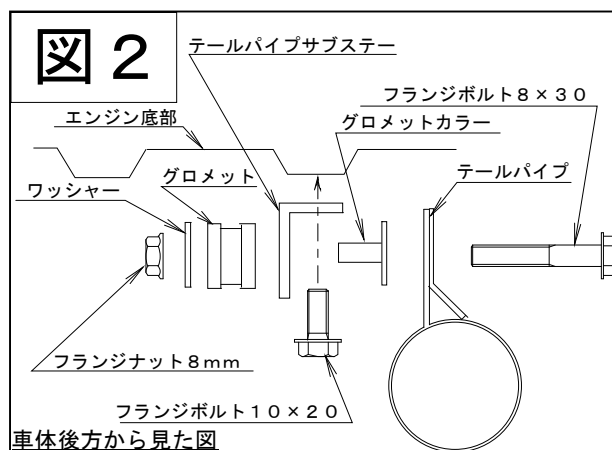
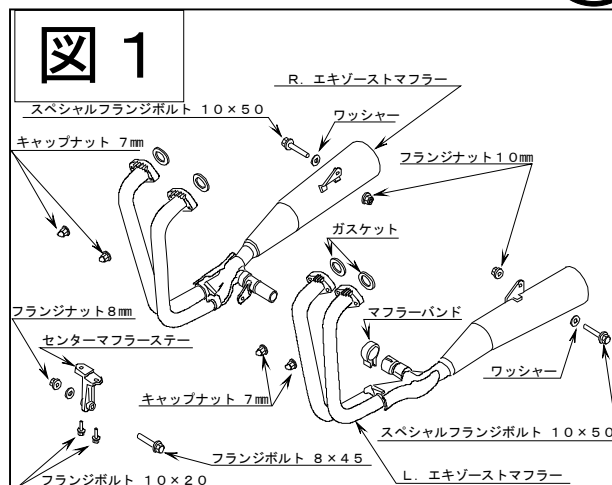
- ① 作業するときは、なるべく軍手を着用してください。
- ② R、Lエキゾーストマフラーを連結しているマフラーバンドのボルトを緩めます。(図1)
- ③ エンジン下部にあるフランジボルト8×45、フランジナット8mmを外します。(図1)
- ④ センターマフラスターをエンジンから外します。  
※ 年式によっては、センターマフラスターを使用しない機種があります。
- ⑤ マフラーの下に自動車等で使用するジャッキを置きます。  
※ スタンダードマフラー(以下STDマフラー)は、重量が重いのでジャッキを置き、STDマフラーを支えます。
- ⑥ STDマフラーのサイレンサースター(左右タンデムステップ部に固定)のスペシャルフランジボルト10×50とフランジナット10mmを緩めます。(図1)  
(尚、作業をしやすくする為にフランジボルトは掛けたままにしてください)
- ⑦ エキゾーストフランジ(以下EX.フランジ)を止めているキャップナット7mm×8本を外します。(図1)
- ⑧ 1.⑥で緩めたボルトを抜き、ジャッキを徐々に下ろしてマフラーCOMPを車体から外します。(図1)  
※ STDマフラーは、重量があります。STDマフラーで指などを挟まないように注意してください。
- ⑨ 新品のエキゾーストガスケットをお持ちの方は、古いガスケットをきれいに取り除きます。
- ⑩ 取り残しがありますと排気漏れを起こす可能性があります。
- ⑪ R.エキゾーストマフラーに付いているスタンドストッパーを取り外します。

### 《2. 取り付け準備》

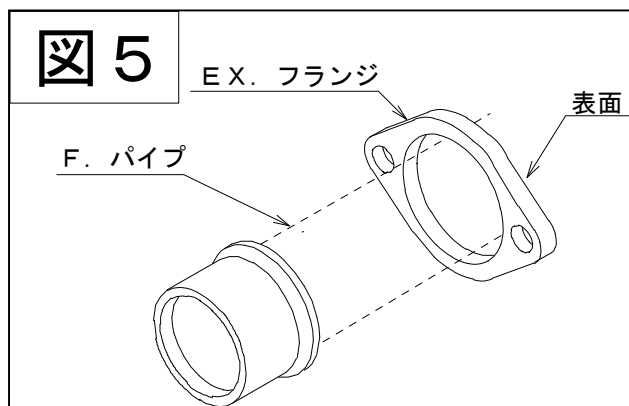
- ① 付属のグロメットをサブスターに入れます。(図2)
- ② 前で組んだサブスターを付属のフランジボルト10×20で仮止めします。(図2)
- ③ テールパイプジョイント部、サイレンサーのジョイントカラー内面に付属のME30を薄く塗布します。(図3、4)
- ④ STDスタンドストッパーを付属のスタンドストッパーに付けます。
- ⑤ 付属のサイレンサーバンドとバンドラバーを固定します。  
両面テープ等で貼り付けると作業性が上がります。

### 《3. モリワキマフラーの取り付け》

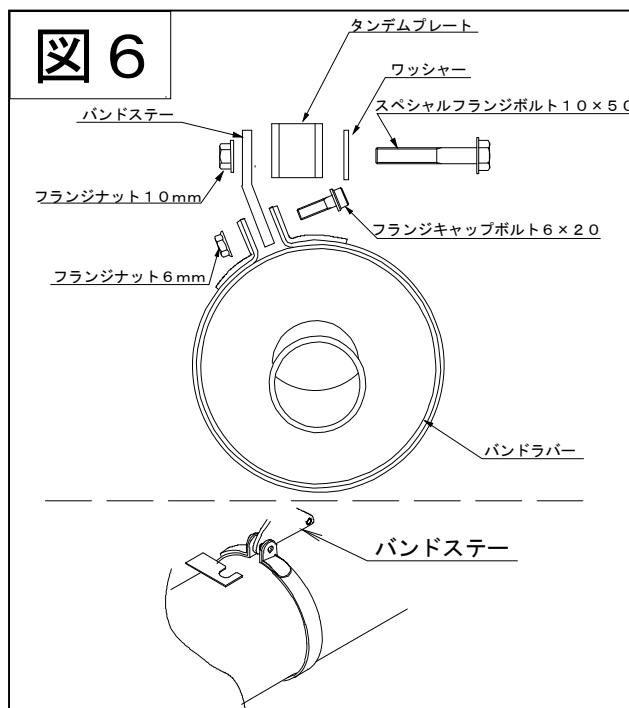
- ① 新品のエキゾーストガスケットをエキゾーストポートに差し込みます。  
※ ガスケットにグリスを塗ると落下しにくくなり付け易くなります。
- ② F.パイプにエキゾーストフランジを入れます。(図5)  
※ 角が丸い方を表面にくる様に組みます。
- ③ F.パイプをエキゾーストポートに差し込み、STDのキャップナット7mmで仮止めします。  
※ F.パイプに貼ってある番号をよく確認して取り付けして下さい。  
※ シリンダー番号は、構成部品図(ページ1/5)を参考して下さい。



- ④ テールパイプをF.パイプに差し込み、テールパイプをフランジボルト8×30、ナット、ワッシャーを使って、車体下部のマフラー取り付け位置に仮組みします。
- ⑤ サイレンサーをテールパイプのストッパーリングに完全に当たるまで差し込みます。(図4)
- ※ サイレンサーのテールキャップの向きでサイレンサーの位置を決定して下さい。
- ※ サイレンサーが固定されたか確認して下さい。



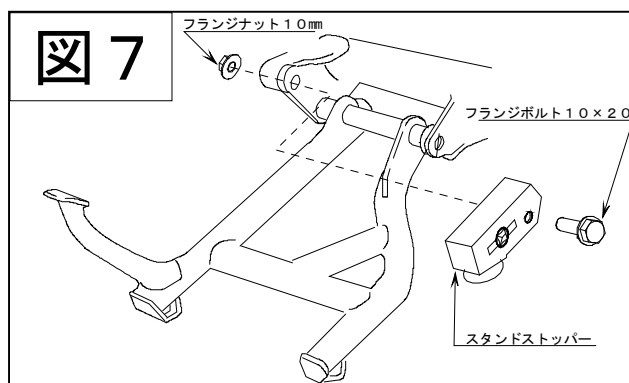
- ⑥ 付属のスプリングプラーを使ってテールパイプとサイレンサーA s s yのスプリングフックにスプリングを取り付けます。(構成部品図)
- ⑦ サイレンサーA s s yにサイレンサーバンドを通し、バンドステーをフランジキャップボルト6×20、フランジナット6mmで仮組みします。(図6) この時、付属のクリップでサイレンサーバンドを挟んで組むと作業がしやすくなります。(バンドは、2本平行に取り付けます。)
- ⑧ バンドステーをタンデムプレートにSTDスペシャルフランジボルト10×50、フランジナット10mm、ワッシャーを使って仮止めします。(図6)
- ⑨ スタンドストッパーをセンタースタンドに付けます。(図7)



- ⑩ マフラー各部分が他の部品と干渉していないか確認します。
- ※ 特にサイレンサーとリヤショックの干渉に注意して下さい。
- ⑪ 本締め順序は、
  - EX. フランジ (左右均等に締めて下さい。)
  - エンジンとサブステー
  - サブステーとテールパイプステー
  - バンドステーとサイレンサーバンド
  - バンドステーとタンデムステップ
- ※ EX. フランジを傾いたまま締めると排気漏れやフランジ取り付けボルトが破損する恐れがあります。

推奨トルク	N-m(k g f ・ m)
EX. フランジナット (7mm)	12(1.2)
フランジキャップボルト6×20	10(1.0)
フランジボルト8×30	26(2.6)
フランジボルト10×20	35(3.5)
スペシャルフランジボルト10×50	35(3.5)

- ⑫ 本締めが終了しましたらマフラーに付いた汚れをしっかりと脱脂洗浄剤で拭き取って下さい。
- ※ 油分が付いたままマフラーが焼けると焼け色にむらがあります。



### 《3. 確認》

#### ●エンジン始動前の確認

- 車体後部を上下に揺らして、各部干渉がないか。
- 各ボルト、ナットの締め忘れがないか。
- サイレンサーのエンブレム、JMCA プレートにビニールが貼ってある場合は剥がして下さい。

#### ●エンジン始動直後の確認（エンジンの熱に十分注意して下さい。）

- E X. フランジ部、F. パイプジョイント部、サイレンサージョイント部から排気漏れがないか。

#### ●走行後の確認（エンジンの熱が十分下がってから作業して下さい。）

- 各部ボルト、ナットの緩みがないか。

※サイレンサー下部に水抜き穴があり水蒸気等が出る場合がありますが性能上問題ありません。

### 【セッティングについて】

モリワキストリート用マフラーは、すべてスタンダードの状態で性能が発揮されるように設計されています。

したがってマフラー装着にともなうキャブレターなどのセッティングの必要はありません。

もしマフラー交換に伴う性能悪化が見られるようなら、まずエアクリーナーやプラグ等をメンテナンスしてもう一度確認して下さい。

### 【JMCAについて】

全国二輪車用品連合会（JMCA）は、違法改造部品問題が直接の設立動機となり、警察庁をはじめ、国土交通省、通産省の指導のもと不法製品の一掃とその製品に歯止めをかける活動をしています。

「JMCA認定プレート」にて認可されたマフラーは、（財）日本車輛検査協会の公認検査を受け法規制値をクリアしたうえ、安全をみこした自主規制をもクリアした製品です。

### 【メンテナンスについて】

マフラーボルトの緩み、排気漏れ、転倒による取り付け不良などを定期的に点検して下さい。

走行による汚れは、市販のピッチクリーナー等をご使用下さい。

本製品は、装着したままオイル、オイルフィルター交換が可能です。

同封のJMCA認可カードは、走行時にご携帯下さい。

本説明書は末永く保管し、メンテナンス等の機会には、活用するようにして下さい。

製品上の問題点、取り付け時の不明点等がありましたらお気軽にお電話にてお問い合わせ下さい。

記載内容・価格・仕様等は、製品改良のため、予告なしに変更する場合があります。  
あらかじめご了承下さい。

（株）モリワキエンジニアリング  
〒513-0825 三重県鈴鹿市住吉町 6656-5  
Tel 059-370-0090 Fax 059-370-0152  
HP <http://www.moriwaki.co.jp>