

# MORIWAKI SKIDPAD KIT

‘12 CBR1000RR

## 取扱説明書

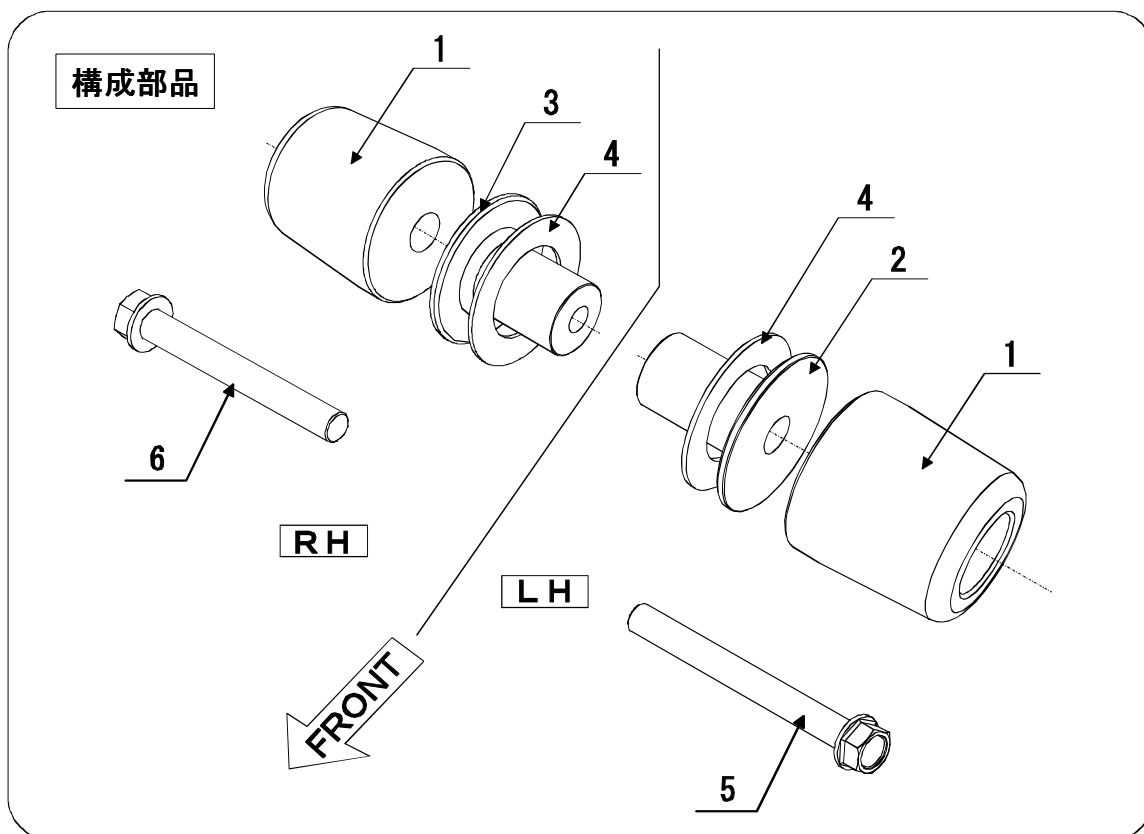


**作業される前に必ずお読み下さい。**

本説明書は大切に保管し、メンテナンス等の際にいつでも見られるようにしてください。

### 【パーツ一覧】

No.	部品番号	商品名	入数	単価(税抜)
1	50360-10343-00	ハット 50mm x Φ 12, スキット、ナチュラル	2	¥4,500
	50360-11343-00	ハット 50mm x Φ 12, スキット、ブラック	2	¥4,500
	50360-12343-00	ハット 50mm x Φ 12, スキット、スターライト	2	¥5,000
2	50361-201H9-10	ヘース 42mm x Φ 12, ハット、スキット	1	¥1,900
3	50361-201H9-00	ヘース 37mm x Φ 12, ハット、スキット	1	¥1,900
4	0311-31500-2R00	ラバーシート, d31xD50Xt1.5	2	¥300
5	95801-12115-08	ホルト, フランジ M12x115	1	¥490
6	95801-12120-08	ホルト, フランジ M12x120	1	¥490
		取扱説明書		



## 【製品名】

ホンダ 12 CBR1000RR スキッドパッドキット

色…ナチュラル (Parts. No.05030-201H9-00)

色…ブラック (Parts. No.05030-211H9-00)

色…スターライト (Parts. No.05030-221H9-00)

## 【仕様】

《適応車種》 車種名 '12 CBR1000RR

## 【準備物】

- 〈工具〉 5 [mm]ヘキサゴンレンチ、17[mm]ソケットレンチ  
トルクレンチ、+ドライバー、ホールソー、ヤスリ等 (穴あけ工具)
- 〈その他〉 軍手、ウエス

 **注意事項**

- ① 作業はエンジンが十分冷めてから行って下さい。エンジンやマフラーに触れて火傷をする可能性があります。
- ② 作業する時は、けが防止のため、必ず軍手を着用して下さい。
- ③ エンジンを運転する場合には、必ず換気の良い場所で行って下さい。
- ④ 本製品は、適用車種以外の車種には絶対に使用しないで下さい
- ⑤ 走行中の振動により、ボルト類が緩むことがあります。乗車前には必ず点検を行い、必要に応じて増し締めを行って下さい。特に転倒時には緩みやすくなりますので、必ず点検をして下さい。
- ⑥ 転倒等により本製品が損傷した場合には、すみやかに新しい製品に取り替えるようにして下さい。
- ⑦ 転倒歴のある車両では、取り付けることができない場合があります。確実に取り付けることができない場合には本製品を使用しないで下さい。
- ⑧ 本製品は車体転倒時のエンジン本体とその周辺部分の損傷軽減を目的とした部品ですが、転倒状況によってはエンジン本体やその周辺部分に損傷が生じる場合があります。安全な運転と慎重な車体の取扱を心がけて下さい。



作業される際は、ケガや事故の無い様に充分注意して下さい。  
また、作業に不慣れな方は専門家にお任せする事をお勧め致します。

## 【カウル加工】

**本製品は、カウルの穴加工が必要です。**

型紙が同梱されています。(RH用、LH用)

**この型紙は、あくまでも目安ですので、最終的には、車体に合わせて穴位置を決定して下さい。**

- ① 型紙を使って、カウルに穴センターの目印を付けます。  
型紙の穴センターに小さな穴をあけておき、型紙をカウルにテープで固定し、マジックなどでカウルに印を付けます。

②ホールソー等を使って穴をあけます。(図1、2参照)

車体誤差や、型紙の位置ずれ、加工精度等によって、穴位置が微妙にずれますので、まず最初にφ18程の穴をあけます。

次に、現物合わせを行いながら、リューターや、やすり等で目的の大きさまで広げて行きます。  
仕上がり径は、φ26～φ28くらいが目安です。



図1, サイドカウルRH



図2, サイドカウルLH

## 【取付方法】



スキッドパッドの取付けは、必ず片側ずつ行なって下さい。

両側のエンジンハンガーボルトを一度にはずすと、エンジンが移動して、ボルトが入らなくなる恐れがあります。

- ①ベースにラバーシートを貼り付けます。  
ベースにゴミ等の付着がないようにした後、ラバーシートを貼り付けて下さい。

RH,LHそれぞれ貼り付けます。

※貼り付ける面に注意して下さい。(図3参照)

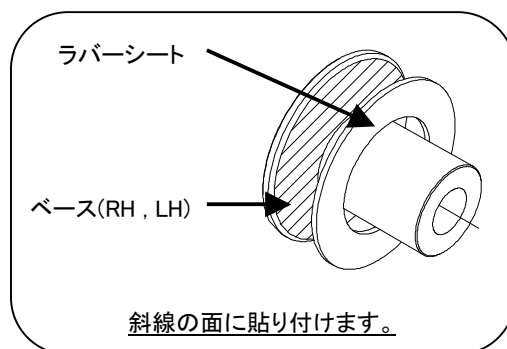


図3, ラバーシート貼り付け面

- ②穴あけ加工したカウルを取り付けます。

- ③右側スキッドパッドを取り付けます。

シリンダー前方のエンジンマウントボルトと共締めします。

スタンダードのマウントボルトから、キットのボルト**M12X120**に交換して取り付けて下さい。

規定トルクで締め付けます。

【ハンガーボルト M12】: **59Nm (6.0kgf-m)**

**④左側スキッドパッドを取り付けます。**

シリンダー前方のエンジンマウントボルトと共締めします。

スタンダードのマウントボルトから、キットのボルト**M12X115**に交換して取り付けて下さい。

規定トルクで締め付けます。

**【ハンガーボルト M12】: 59Nm (6.0kgf-m)**



**走行前、走行後に各部の干渉や締め忘れが無い事を十分に確認して下さい。**

**【メンテナンスについて】**

振動によって、ボルト、ナット類が緩むことがありますので、必要に応じて増し締めをして下さい。

特に転倒時には緩みがないか、点検をして下さい。

**【返品について】**

本製品につきましては、初期不良が存在する場合を除き、一切返品に応じることができませんのでご了承下さい。

本説明書は末永く保管し、メンテナンス等の機会には、活用するようにして下さい。

製品上の問題点、取付け時の不明点等がありましたら、お気軽にお問い合わせ下さい。

株式会社モリワキエンジニアリング

〒513-0825 三重県鈴鹿市住吉町6656-5

Tel 059-370-0090 Fax 059-370-0152

HP <http://www.moriwaki.co.jp>