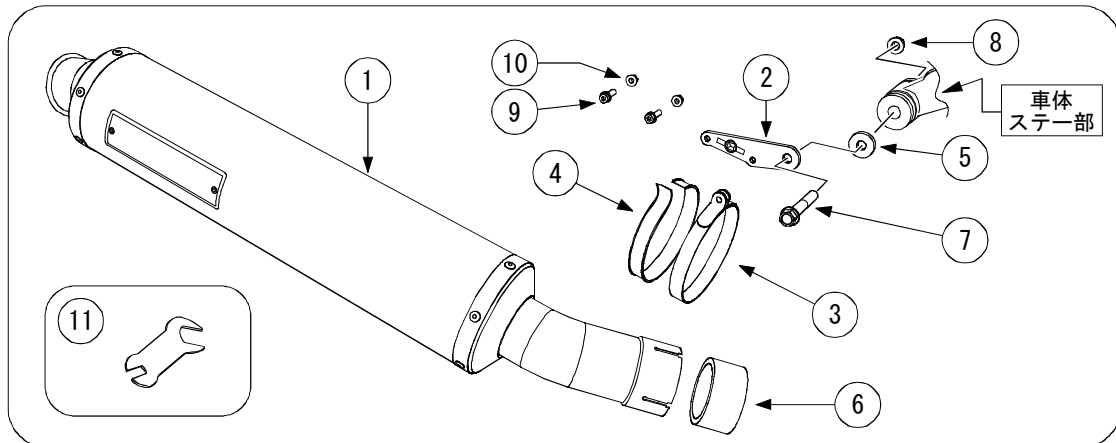


モリワキ ZRX1200 DAEG '09 ZERO SLIP-ON ANO/WT

Part No. 01810-LK243-00 / 01810-LJ243-00



No.	部品番号	商品名	数	単価 (税抜)
1	18110-LK243-00	サイレンサーCOMP. ANO	1	¥ 80,000
	18110-LJ243-00	サイレンサーCOMP. WT	1	¥ 80,000
2	18940-LK243-00	サイレンサーバンドステー	1	¥ 1,900
3	18931-L3167-00	サイレンサーバンド	2	¥ 1,200
4	5220-1A036-74C0	バンドラバー	2	¥ 260
5	0311-11280-5100	カラー11x28x5	1	¥ 650
6	18320-LK233-20	ガスケット (11060-1971)	1	¥ 1,500
7	96400-10060-00	フランジボルト 10x60	1	¥ 450
8	984010-10000	フランジナット 10	1	¥ 100
9	972010-06020	フランジキャップボルト 6x20	2	¥ 120
10	982010-06000	フランジナット 6	2	¥ 100
11	3111-00612-0400	バンドクリップ	1	¥ 180
12	取扱説明書、排出ガス試験結果証明書		1	

【取り付け工具】

メガネレンチまたは、ソケットレンチ
10, 12, 14 mm

スパナ
17 mm

六角レンチ
5 mm

【製品仕様】

製品名	ZRX1200 DAEG '09 ZERO SLIP-ON ANO/WT	商品重量	3.1 kg (STD. 6.2kg)
適合機種	Kawasaki ZRX1200 (EBL-ZRT20D)	オイル交換	本製品脱着不要
インジェクション	純正状態	オイルフィルタ	本製品脱着不要
エンジン仕様	純正状態	センタースタンド	---
排気音量	近接騒音 88dB	認定番号	JMCA1110007010
	加速騒音 71dB	その他	触媒入

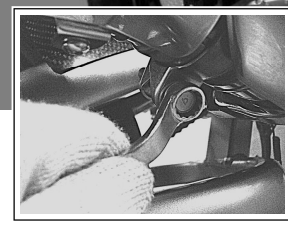
⚠ 注意

- ① 作業する時は、けが、やけど防止のため、軍手を着用してください。
- ② 作業するときエンジンを十分冷ましてからおこなってください。やけどするおそれがあります。
- ③ 走行時に脱落などのトラブルが発生しないよう、**各部の締め付けを十分確認**して下さい。
- ④ 走行中振動によりボルト類が緩むことがありますので、**定期的に増し締めを行って下さい**。特に転倒後には、緩みやすくなりますので必ず点検してください。
- ⑤ 取付け後、排気漏れの確認等でエンジンを始動する場合、周囲の安全を確認し、また通気の良い場所で行って下さい。
- ⑥ 車両にスイングアーム、ステップ等の改造がありますと装着できない場合があります。**不正な改造によるマフラー破損等の返品はお受けしておりません**のであらかじめご了承下さい。
- ⑦ 転倒歴のある車両では、取り付けることができない場合があります。確実に取り付けることができない場合には本製品を使用しないで下さい。

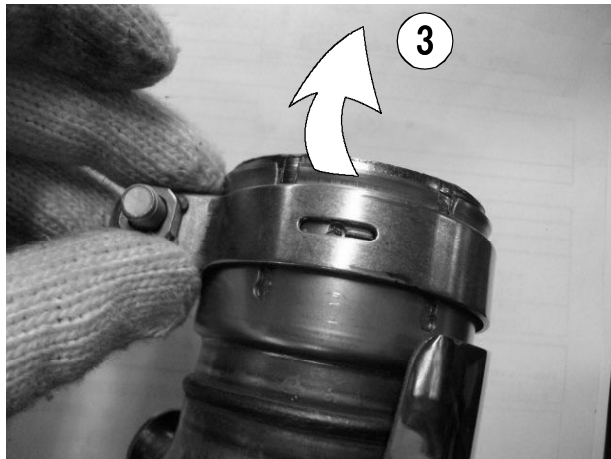
1 【純正部品の取り外し】

- ① 差込部のマフラーバンドを外します。
ボルトをゆるめます。
- ② サイレンサーを外します。
ステー部のナットを取り外し、サイレンサーを外します。

2



1

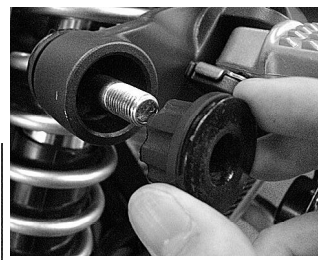


3

- ③ サイレンサーよりマフラーバンドを外し本製品取り付けに使用します。

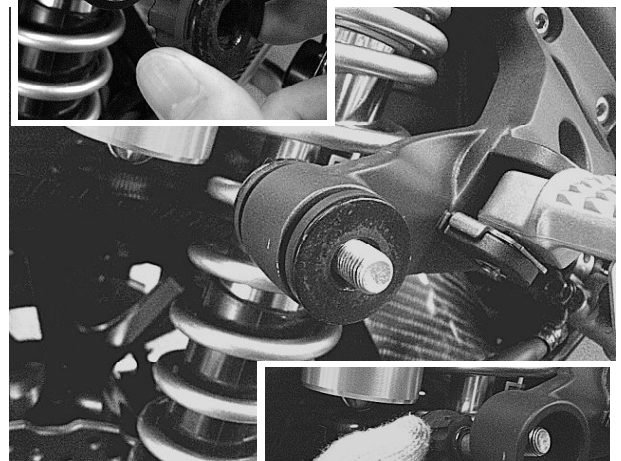
バンドの裏側にツメの引掛かりがありますので、ボルトを十分に緩めてツメをのりこえて外します。

4



- ④ 外側のクッションラバーを外します。

- ⑤ 内側のクッションラバーとボルトを外します。



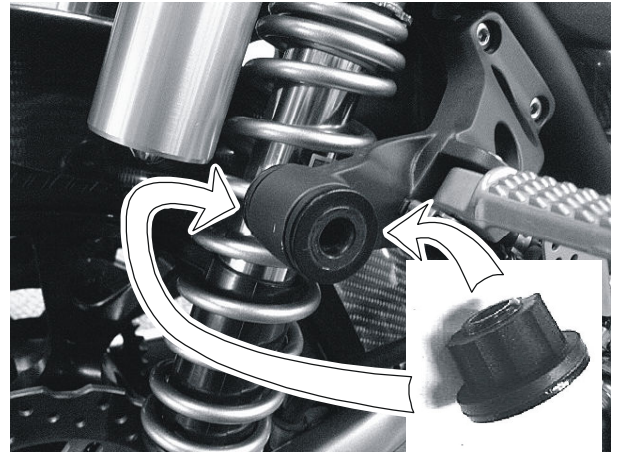
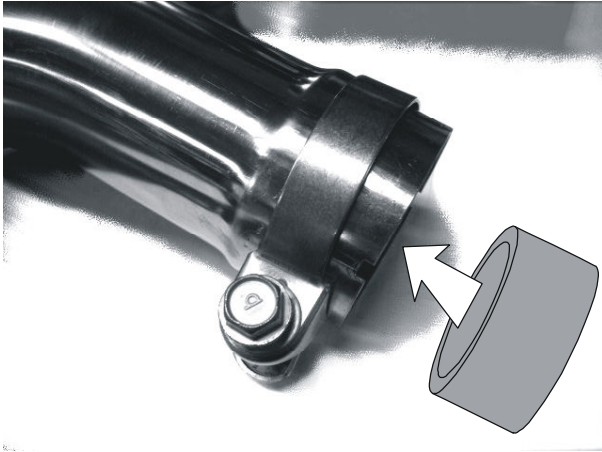
5



クッションラバー2個は本製品取り付け時に使用します。
ボルトナットは使用しませんので、純正サイレンサーと共に保存してください。

2 【製品の取り付け：部品の準備】

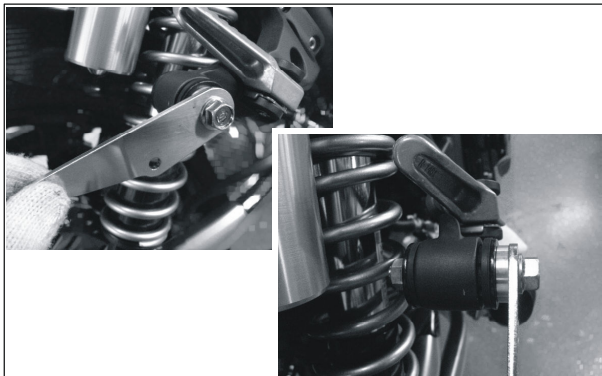
純正のクッションラバーを取り付けます。



付属のガスケットを奥まで挿入します。
純正部品のマフラーバンドをパイプにセットします。

3 【製品取り付け】

サイレンサーバンドステーを車体に取り付けます。



付属のフランジボルト 10x60、サイレンサーバンドステー、カラー 11x28x5 の順に車体にセットし付属のナット 10 で固定します。

(フランジボルト 10、ナット 10 / 締付トルク: 3.5Kgf・m/34N・m)

サイレンサーをテールパイプに差し込んで、サイレンサー前方の水抜き穴が、車体の下側になる位置に据え付けます。



サイレンサーバンドをバンドラバーとともに取り付けます。



バンドステーを挟み込むようにサイレンサーバンドを配置し、付属の工具「バンドクリップ」でバンドが開かないように一時固定し、フランジキャップボルト 6x20、フランジナット 6 で締め付けます。

(フランジキャップボルト 6、ナット 6 / 締付トルク: 1.0Kgf・m/10N・m)

マフラーバンドを固定ボルトで締め付けます。

(マフラーバンドボルト / 締付トルク: 2.1gf・m/21N・m)

4 【取り付け仕上げ】

各ボルトナット類の締め忘れが無いことを確認します。
エンジンを始動し各部の排気漏れが無いことを確認します。



エンジン始動後15分程度は慣らし運転を行って下さい(吸音材の慣らし)。この時、白い排気ガスが出ることや、サイレンサー下部の水抜き穴から水蒸気等が出る場合がありますが、性能上問題ありません。

5 【セッティングについて】

モリワキストリート用マフラーは、すべてスタンダードの状態での性能が発揮されるように設計されています。したがってマフラー装着にともなうキャブレターなどのセッティングの必要はありません。もしマフラー交換に伴う性能悪化が見られるなら、まずエアクリナーやプラグ等を整備してもう一度確認して下さい。



6 【JMCAについて】

全国二輪車用品連合会(JMCA)は、違法改造部品問題が直接の設立動機となり、警察庁をはじめ、国土交通省の指導のもと不法製品一掃とその製品に歯止めをかける活動をしています。

「JMCA認定プレート」にて認可されたマフラーは、(財)日本車輛検査協会の公認検査を受け法規制値をクリアしたうえ、安全をみこした自主規制をも合格した製品です。

走行の際は付属のJMCAカード及び、排出ガス試験結果証明書を携帯してください。

7 【メンテナンスについて】

マフラーボルトの緩み、排気漏れ、転倒による取り付け不良などを定期的に点検して下さい。
走行による汚れは、市販のピッチクリーナー等をご使用下さい。

同封のJMCA認可カード、排出ガス試験結果証明書は、走行時にご携帯下さい。
本説明書は末永く保管し、メンテナンス等の機会には、活用するようにして下さい。
製品上の問題点、取り付け時の不明点等がありましたら、お気軽にお電話にてお問い合わせ下さい。
記載内容、価格、仕様等は、製品改良のため、予告なしに変更する場合があります。

株式会社モリワキエンジニアリング
〒513-0825 三重県鈴鹿市住吉町 6656-5
Tel 059-370-0090 Fax 059-370-0152
HP <http://www.moriwaki.co.jp>