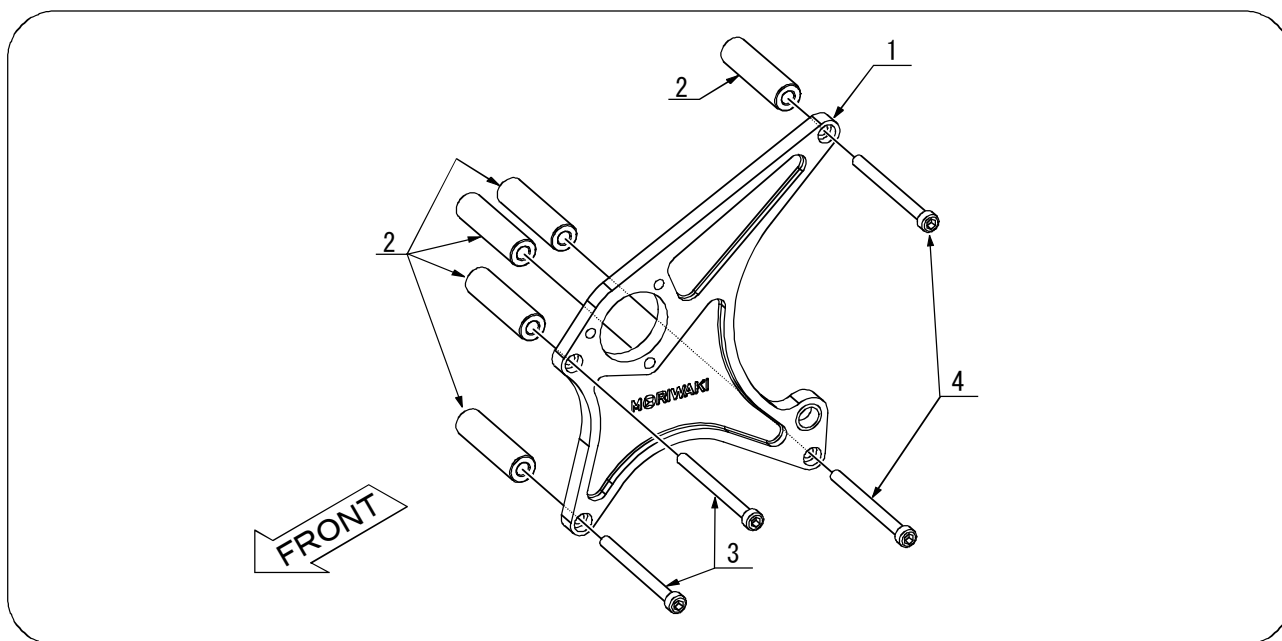


MORIWAKI クラッチリリースプレート kit
ZEPHYR1100
01130-10215-10
取扱説明書

⚠️ 作業される前に必ずお読み下さい



【パーツ一覧】

No.	部品番号	商品名	入数	単価(税抜)
1	11340-10215-10	プレート, リリースカバー	1	¥26,000
2	0311-07143-4410	ガラ-6×14×51.5	5	¥1,100
3	970000-06070	ステンキャップホルド6×70	2	¥140
4	970000-06080	ステンキャップホルド6×80	2	¥170
5		取扱説明書	1	

【製品名】

カワサキ ZEPHYR1100 クラッチリリース プレートキット
 (キットNo. 01130-10215-00)

【仕様】

《適応車種》 車種名 ZEPHYR1100
 《注意》 この製品は、レース専用です。

【準備物】

〈工具〉 10 [mm] スパナ
 8、10 [mm] ソケットレンチ
 5 [mm] ヘキサゴンソケットレンチ
 トルクレンチ
 〈その他〉 軍手、ウエス

⚠ 注意事項

- ① 作業はエンジンが十分冷めてから行って下さい。エンジンやマフラーに触れて火傷をする可能性があります。
- ② 作業する時は、けが防止のため、軍手を着用して下さい。
- ③ エンジンを始動する場合には、必ず換気の良い場所で行って下さい。
- ④ 本製品は出荷時に仮締めしてある部品がありますが、**取付け時には、必ず本締めして下さい。**
- ⑤ 走行中の振動により、ボルト類が緩むことがありますので、必要に応じて増し締めをして下さい。特に転倒時には緩みやすくなりますので必ず点検をして下さい。
- ⑥ 不正な取付けによる破損等の返品は、お受けしておりませんのでご了承下さい
- ⑦ 転倒歴のある車両では、取り付かないケースがありますのでご注意下さい。

【メンテナンスについて】

振動によって、ボルト、ナット類が緩むことがありますので、必要に応じて増し締めをして下さい。特に転倒時には緩みがないか、点検をして下さい。

本説明書は末永く保管し、メンテナンス等の機会には、活用するようにして下さい。製品上の問題点、取付け時の不明点等がありましたら、お気軽にお問い合わせ下さい。



株式会社モリワキエンジニアリング (営業部)
〒513-0825 三重県鈴鹿市住吉町6656-5

Tel 059-370-0090 Fax 059-370-0152

HP <http://www.moriwaki.co.jp>