



DUCATI

KIT GRUPPO CORONA

CUSH DRIVEHUB FLANGE AND RING GEAR

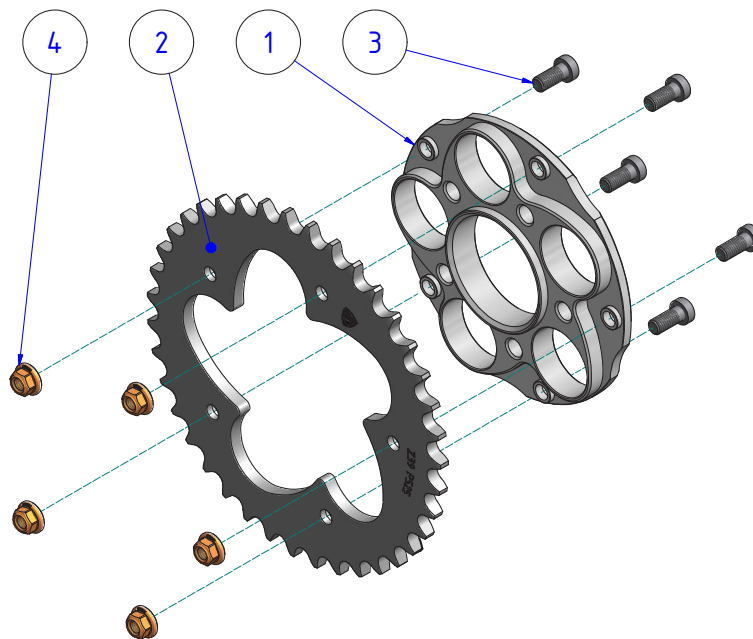


PROGETTAZIONE

Corona componibile in ergal per Ducati con flangia portacorona a cinque fori, realizzata per una rapida ed economica sostituzione della dentatura della corona originale. Il kit comprende: un portacorona (1) realizzato in ergal con successiva anodizzazione superficiale colorata, una corona (2) realizzata in ergal con successiva anodizzazione dura profonda che la rende inintaccabile nel tempo, cinque viti (3), cinque dadi (4) in lega leggera con successiva anodizzazione superficiale colorata.

DESIGN

Ergal ring gear for Ducati with five-hole ring gear flange, built for quick and low-cost replacement of the original ring gear teeth. The kit includes: a ring gear flange (1) made of Ergal, and then treated with surface color anodizing, a ring gear (2) made of Ergal, hard-deep anodized for long-lasting endurance, five screws (3), and five light alloy nuts (4) treated with surface color anodizing.





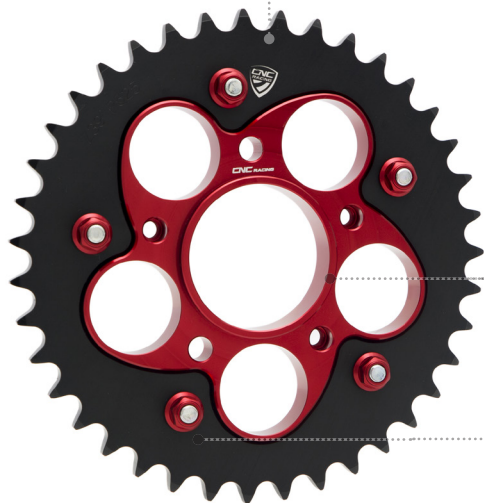
Made in Italy

COMPOSIZIONE

Il kit permette la sostituzione della corona originale con una corona di diversa dentatura e passo, oltre che sostituire il parastrappi ed i dadi applicando un prodotto più leggero e colorato. La corona é di colore nero dato che ha un anodizzazione dura profonda per farla durare nel tempo. Il portacorona ed i dadi corona sono disponibili nelle tre colorazioni standard: nero, oro e rosso. Si può scegliere separatamente il colore del parastrappi e dei dadi, ad esempio un particolare oro e un particolare rosso.

COMPOSITION

The kit can be used for the replacement of the original ring gear with one with different pitch and teeth, in addition to replacing the torque limiter, and the nuts, with a lighter product of a better design. The ring gear can only be supplied in black, due to the hard deep anodizing treatment it is subjected to for ensuring long-lasting endurance. The ring gear holder and the ring gear nuts, are available in the three standard colors: black, gold, and red. The colors of the torque limiter and the nuts can be selected individually.



CORONE
RING GEAR

CN710B - Z39 P525
CN711B - Z41 P525
CN712B - Z42 P525
CN713B - Z45 P525
CN810B - Z41 P520

PORTACORONA
CUSH DRIVEHUB FLANGE

FC212 - Ducati Hypermotard 821/SP/Strada
FC212 - Ducati Hypermotard 796/1100/EVO/SP
FC212 - Ducati Monster 796/1100/EVO/SP
FC212 - Ducati Monster S2R/S4R/S4RS
FC212 - Ducati Multistrada 1100
FC212 - Ducati 748/916/996/998
FC212 - Ducati 848
FC212 - Ducati Streetfighter 848

Colori: Nero, Oro, Rosso
Colors: Black, Gold, Red

DADI
NUTS

DA389B - Nero / Black
DA389G - Oro / Gold
DA389R - Rosso / Red



Made in Italy

PORTACORONA

CUSH DRIVEHUB FLANGE

FC212 - Ducati Hypermotard 821/SP/Strada

FC212 - Ducati Hypermotard 796/1100/EVO/SP

FC212 - Ducati Monster 796/1100/EVO/SP

FC212 - Ducati Monster S2R/S4R/S4RS

FC212 - Ducati Multistrada 1100

FC212 - Ducati 748/916/996/998

FC212 - Ducati 848

FC212 - Ducati Streetfighter 848



Colori: Nero, Oro, Rosso

Colors: Black, Gold, Red

CORONE

RING GEAR

CN710B - Z39 P525

CN711B - Z41 P525

CN712B - Z42 P525

CN713B - Z45 P525

CN810B - Z41 P520



DADI

NUTS

DA389B - Nero / Black

DA389G - Oro / Gold

DA389R - Rosso / Red



CN710B

DA389R

FC212R

FL500B

DA383R



Prezzi componenti:
CORONA 99,00€ + iva
PORTACORONA 139,00€ + iva
DADI 30,00€ + iva

Components price:
RING GEAR 99,00€ + vat
CUSH DRIVEHUB FLANGE 139,00€ + vat
NUTS 30,00€ + vat



CNC RACING - Ponte alla Chiassa, 141 52100 - Arezzo - Italy - Tel/Fax (+39) 0575 342010 - info@cncracing.it
www.cncracing.it