



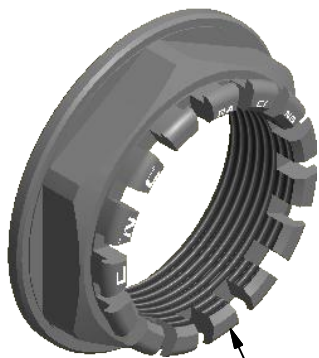
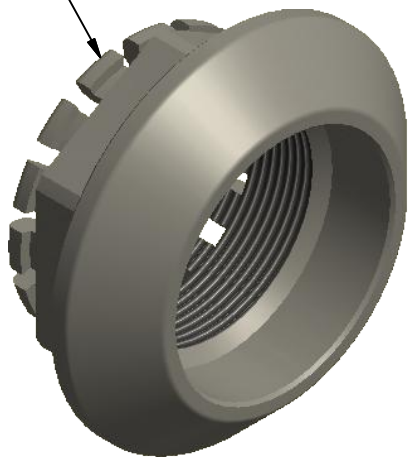






ATTENZIONE: Il montaggio del prodotto deve essere eseguito da personale specializzato
WARNING: The mounting of the product it must be realized from staff specialist

- YP00016707B 
- YP00016707G 
- YP00016707R 
- YP00016707T 



- YP00016607B 
- YP00016607G 
- YP00016607R 
- YP00016607T 



ATTENZIONE: Questo prodotto potrebbe non essere conforme al codice stradale o alle leggi vigenti in alcuni paesi e quindi utilizzabili solo in aree private e/o chiuse al traffico
WARNING: This product may not comply with local road rules and regulations and can be used only in private areas and/or areas closed to traffic.



ART:
DA382

PARTI DI RICAMBIO / SPARE PARTS

DADI RUOTA POSTERIORE MONOBRACCIO
REAR WHEEL NUTS

DUCATI

A termini di legge ci riserviamo la proprietà di questo disegno con divieto di riproduzione o di renderlo noto a terzi senza nostra autorizzazione. / Pursuant to law, we reserve the ownership of this drawing with prohibition to copy or disclosed to third parties without our authorization.