



ATTENZIONE: Il montaggio del prodotto deve essere eseguito da personale specializzato
WARNING: The mounting of the product it must be realized from staff specialist

LEGENDA / LEGEND



Bloccare con frenafreffi: L= Leggera - M= Media - S= Forte
 Lock with the threadlocker: L= Light - M= Medium - S= Strong

*OEM = ORIGINAL
 EQUIPMENT
 MANUFACTURER



PER LE COPPIE DI SERRAGGIO FARE
 RIFERIMENTO AL MANUALE DEL COSTRUTTORE

FOR TIGHTENING TORQUES REFER
 TO THE MANUFACTURER'S MANUAL

*OEM
 (IN ALTERNATIVA NOSTRO ARTICOLO AF400)
 (ALTERNATIVELY OUR CODE AF400)

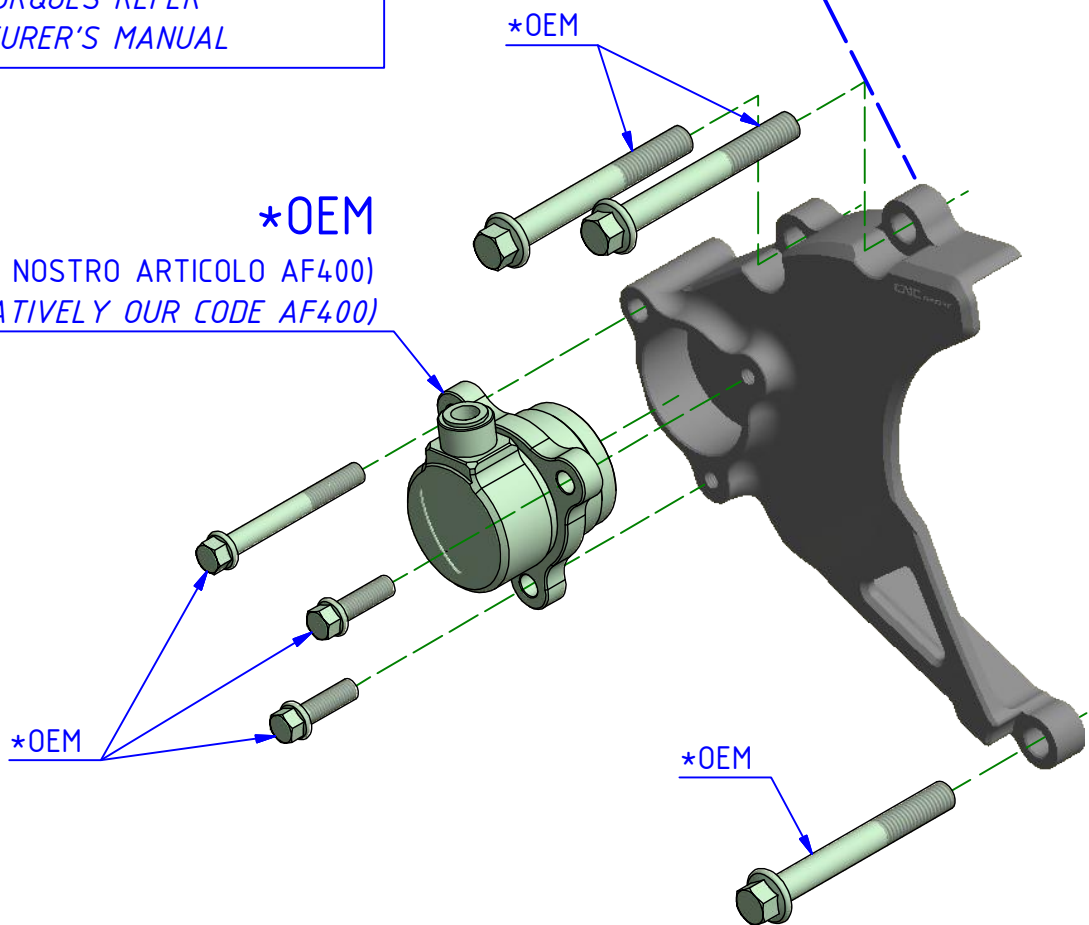


Immagine usata a fini esclusivamente illustrativi
 Image used for illustrative purposes only



ATTENZIONE: Questo prodotto potrebbe non essere conforme al codice stradale o alle leggi vigenti in alcuni paesi e quindi utilizzabili solo in aree private e/o chiuse al traffico
WARNING: This product may not comply with local road rules and regulations and can be used only in private areas and/or areas closed to traffic.



ART:

CP165

ISTRUZIONI / INSTRUCTIONS

CARTER PIGNONE
 SPROCKET COVER