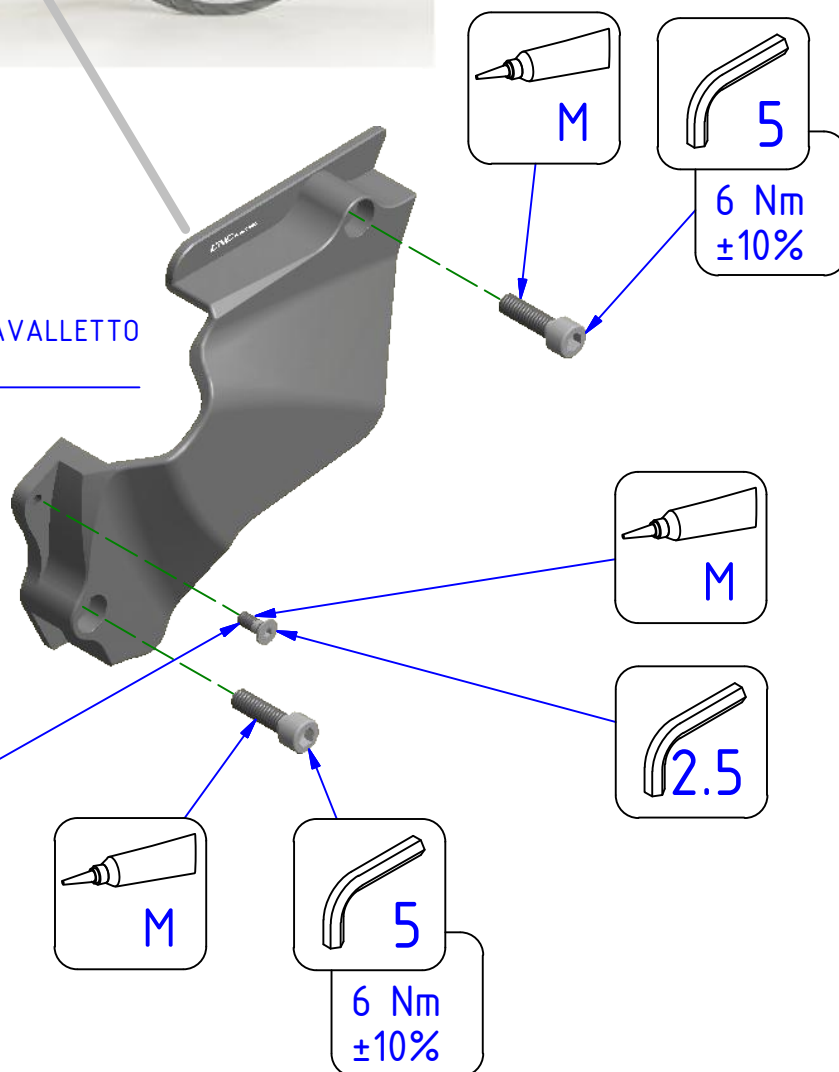


ATTENZIONE: Il montaggio del prodotto deve essere eseguito da personale specializzato
 WARNING: The mounting of the product it must be realized from staff specialist



VITE PER FISSAGGIO CAVO INTERRUOTORE CAVALLETTO
 SCREW FOR FIXING STAND SWITCH CABLE



	Pulire e/o sgrassare Clean and/or degrease		Bloccare con frenafilettdi di tenuta: - L= Leggera - M= Media - S= Forte. Lock on with the follow threadlock: L= Light hold - M= Medium hold - S= Strong hold.		Lubrificare ✓ / Non lubrificare ✗ Lubricate ✓ / Do not lubricate ✗
--	---	--	---	--	---

ATTENZIONE: Questo prodotto potrebbe non essere conforme al codice stradale o alle leggi vigenti in alcuni paesi e quindi utilizzabili solo in aree private e/o chiuse al traffico
 WARNING: This product may not comply with local road rules and regulations and can be used only in private areas and/or areas closed to traffic.



ART:
 CP163

ISTRUZIONI / INSTRUCTION
 CARTER PIGNONE
 SPROCKET COVER
 DUCATI

A termini di legge ci riserviamo la proprietà di questo disegno con divieto di riproduzione o di rendere noto a terzi senza nostra autorizzazione. / Pursuant to law, we reserve the ownership of this drawing with prohibition to copy or disclosed to third parties without our authorization.