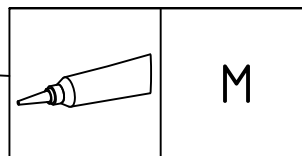
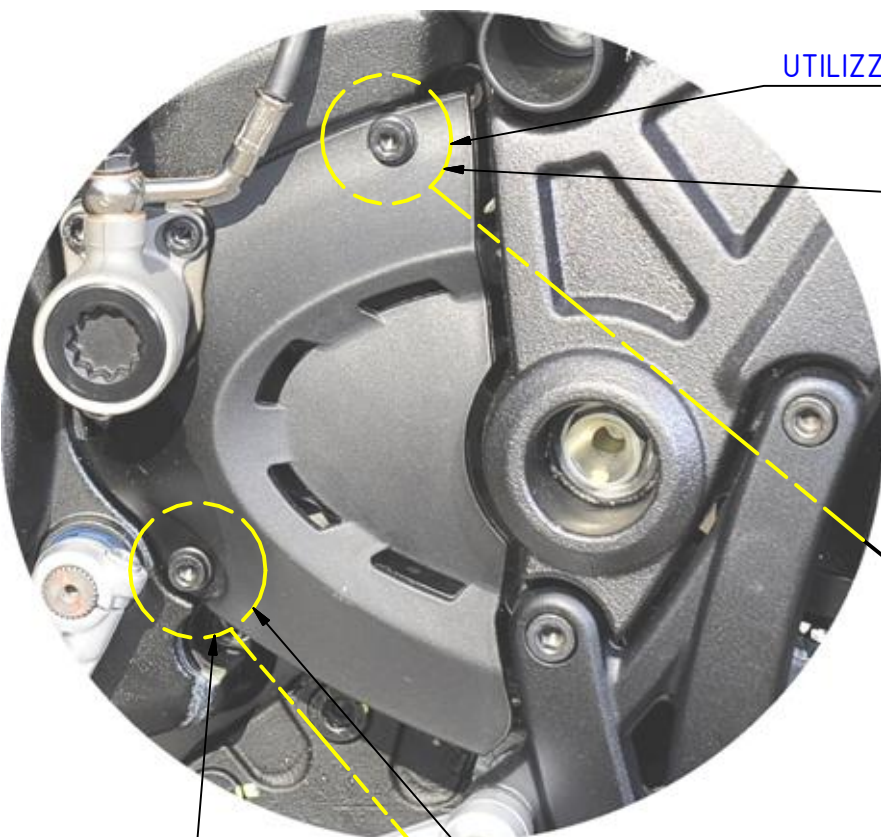
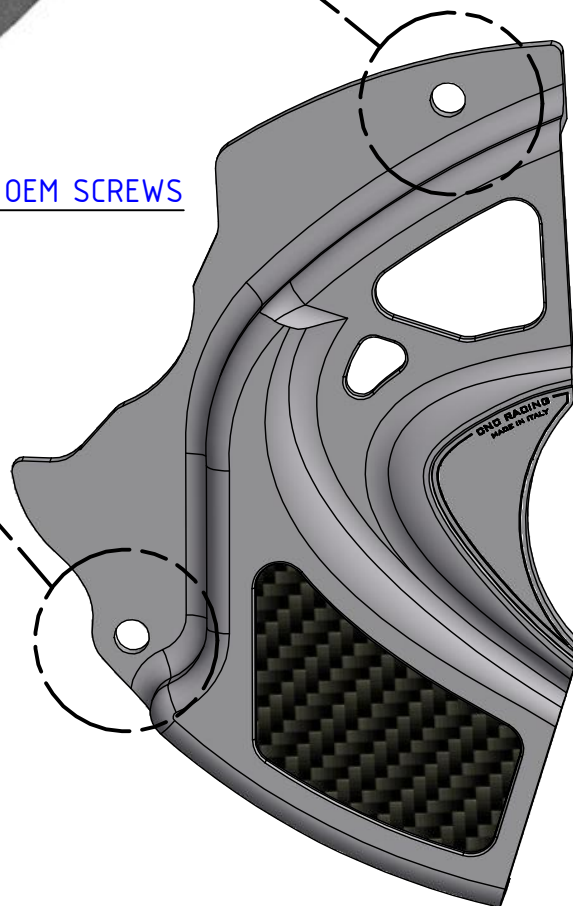
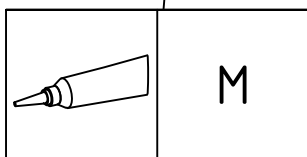


ATTENZIONE: Il montaggio del prodotto deve essere eseguito da personale specializzato
 WARNING: The mounting of the product it must be realized from staff specialist

UTILIZZARE LE VITI OEM PER IL SERRAGGIO



TIGHTEN WITH OEM SCREWS



OEM: Original Equipment Manufacturer



Pulire e/o sgrassare
Clean and/or degrease



Bloccare con frenafretiltidi di tenuta: - L= Leggera - M= Media - S= Forte.
Lock on with the follow threadlock: L= Light hold - M= Medium hold - S= Strong hold.



ATTENZIONE: Questo prodotto potrebbe non essere conforme al codice stradale o alle leggi vigenti in alcuni paesi e quindi utilizzabili solo in aree private e/o chiuse al traffico
 WARNING: This product may not comply with local road rules and regulations and can be used only in private areas and/or areas closed to traffic.



ART:
CP151

DUCATI

DIAVEL

ISTRUZIONI / INSTRUCTION
 CARTER PIGNONE / SPROCKET COVER