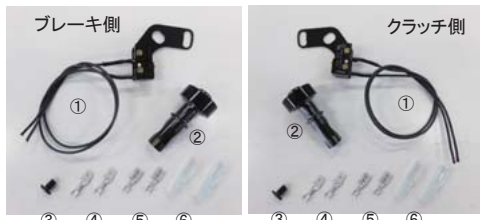


ご使用になる前に必ずお読みください。また本書は製品を破棄するまで大切に保管してください。

■ キット内容物

品名	ブレーキ側	クラッチ側
① スイッチASSY	1	1
② ダイアル	1	1
③ 低頭ボルトM4X6	1	1
④ 平端子/オス	2	2
⑤ 平端子/メス	2	2
⑥ スリーブ	2	2



■ スイッチ設定表

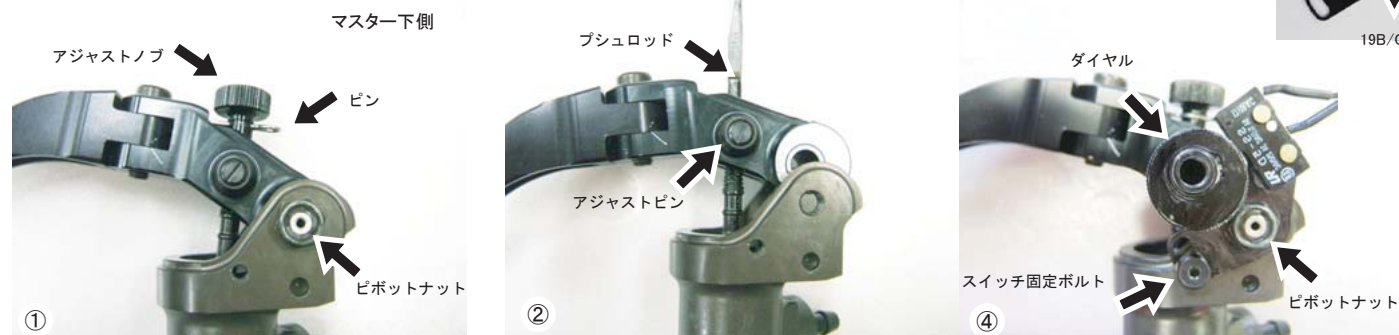
品番		対応マスター品番
29000111	ブレーキ用	R※19-19B/R※19-17B
		R※17-17B/R※16-17B/RM14-17B
29000112	クラッチ用	R※19-19C/R※17-17C/R※16-17C

※にはE(REタイプ)またはM(RMタイプ)が入ります

●スイッチプレートは装着するマスターのレバーレシオ(17B/C又は19B/C)によって使用する穴位置が異なりますのでご注意ください。(写真はブレーキ側です)  
※クラッチ側は左右反転になります。

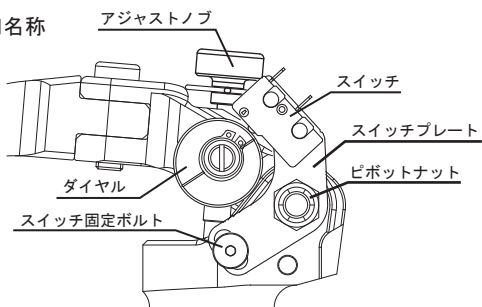


■ 取り付け手順 (ブレーキ側)



- 1) マスターのアジャストノブのピンを抜きアジャストノブを外し、ピボットナットを外しピボットボルトを取り外します。
- 2) プッシュロッドの先端をマイナスドライバーで回しマスターとレバーを分離します。
- 3) アジャストピンをRMダイアルと交換し、レバーをプッシュロッドに組み付けます。
- 4) ピボットボルトを取り付け、スイッチASSYを置き、ピボットナットで取り付けます。(ピボットボルトにシリコングリスを塗布してください)
- 5) スイッチ固定ボルトを取り付け、アジャストノブを取り付けます。

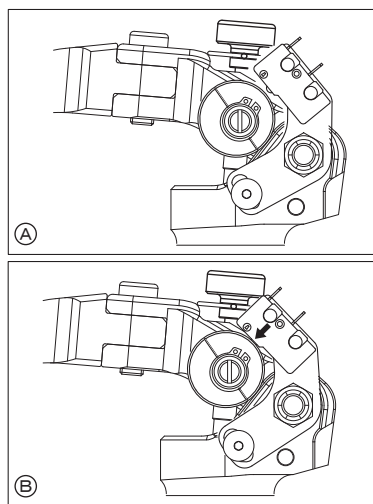
■ 名称



MAX側に回す⇒  
スイッチの接点にMAX側が近づくようにダイアルを回します。

MIN側に回す⇒  
スイッチの接点にMIN側が近づくようにダイアルを回します。

■ 調整方法



- ①基本位置決め手順 (レバーがお好みの位置にある場合は2)を飛ばして作業を進めてください)
  - 1) ピボットナット及びスイッチ固定ボルトを緩め、スイッチプレートが動く状態にします。
  - 2) レバーを握り、使用するレバーの位置(距離)にアジャストノブを回してレバー位置を調整します。
  - 3) ダイアルを回してスイッチとの接触部分がMAXとMINの中間付近に当たるようにダイアルを回します。(A図参照)
  - 4) スイッチをRMダイアルに押し当てて、完全にスイッチ部分を押している位置でスイッチ固定ボルトを固定し、ピボットナットを締め付けます。(B図参照)  
※スイッチでレバーを押していないことを確認してください。

②使用時調整手順

●レバーを近くへする場合

- 1) レバーのアジャストノブを調整後、ダイアルとスイッチの隙間をダイアルをMAX側に回して調整します。(1~2ノッチ) ※スイッチでレバーを押していないことを確認してください。
- 2) ダイアルの調整だけではスイッチを完全に押し切っていない場合又は押しすぎてしまう場合などはピボットナット及びスイッチ固定ボルトを緩めて、スイッチプレートを動かしスイッチとの接触を微調整してボルト・ナットを固定します。

●レバーを遠くへする場合

- 1) レバーを握り、ダイアルをMIN側に回し(2~3ノッチ)レバーを戻します。  
※スイッチとダイアルの間に隙間を作ります。
- 2) レバーのアジャストノブを調整後、ダイアルをMAX側に回し(1~2ノッチ)スイッチに接触させます。ダイアルの調整だけではスイッチを完全に押し切っていない場合又は押しすぎてしまう場合などはピボットナット及びスイッチ固定ボルトを緩めて、スイッチプレートを動かしスイッチとの接触を微調整してボルト・ナットを固定します。

□レバー位置を大幅に変更する場合には、基本位置決め手順で調整をやり直してください

⚠ 警告

- スイッチでレバーを押した状態での使用は大変危険です。  
※ブレーキが効かなくなる恐れがありますので絶対に行なわないでください。
- レバー位置を遠くにする場合にレバーを握った状態でレバーアジャストノブを回してレバー位置を遠くにしなさいでください。  
※スイッチでレバーを押した状態になる恐れがあり大変危険です。

⚠ 注意

※ 通常タイプのスイッチと異なり  
レバーを握るとスイッチの導通がなくなります。  
DYNA系12-/SOFTAIL系11-

本製品の内容は平成28年08月現在のものです

# ACTIVE 安全にお使いいただくために必ずお読みください

この度は、本製品をお買い上げ頂きまして、誠にありがとうございます。本書には、あなたや他の人々への危害や財産への損害を未然に防ぎ、本製品を安全にお使いいただくために、守っていただきたい事項を示しています。

**⚠ 危険** 誤った取り扱いをすると、人が死亡または重傷を負う危険が切迫して生じることが想定される内容を示しています。

- エンジン始動時及び停止直後はしばらくの間、エンジン・マフラー等は高温になっており、必ず冷間時に作業をすること。(素手で触ると火傷をする恐れがあります)
- 作業を行う際は水平な場所で車両を安定させた、安全な状態で作業を行うこと。(オートバイが転倒し怪我をする恐れがあります)
- ガソリンは非常に引火しやすいため、作業場所は火気厳禁のこと。また近くにガソリン等の危険物や可燃物を置かないこと。(火災の原因になります)
- 排気ガスには有害成分が含まれているため、換気のよいところで作業を行うこと。(一酸化炭素中毒等になる恐れがあります)

**⚠ 警告** 誤った取り扱いをすると、人が死亡または重傷を負う可能性が想定される内容を指示しています。

- ボルト・ナットはサービスマニュアルに従い規定トルクを厳守してください。(締め付け不良はボルト・ナットの破損、部品の脱落等につながる恐れがあります)
- 取り付けは技能・知識のある方を対象としております。整備資格のある販売店または認証工場で行ってください。(製品の機能が損なわれ故障等の原因になります)
- 当社指定車種以外には取り付けは行なわないでください。(製品の機能が損なわれ故障等の原因になります)
- お客様ご自身による分解・改造・修理は危険ですので行なわないでください。修理の際は、お買い上げ販売店または当社までご連絡ください。
- 法定速度を厳守して安全運転を心がけてください。

**⚠ 注意** 誤った取り扱いをすると、人が傷害および物的損害を負う可能性が想定される内容を指示しています。

- 取り付けの際には、整備に適した作業着・帽子・安全靴を必ず着用し、必要に応じて防塵眼鏡・防塵マスク・手袋等の保護用具を着用して身体を守ってください。
- 製品取り付け後は、走行前に必ず走行に関する機能が正常であることを確認したうえで走行してください。
- 製品取り付け後は、ボルト・ナット等を約100km走行後改めて規定トルクで増し締めを行ってください。また500km毎に定期点検を、お客様の責任において行ってください。
- 走行中に異常が発生した場合は、直ちに走行を中止し安全な場所に停止して異常箇所の点検を行ってください。

製品に関するご不明な点やご質問等がございましたら  
お気軽に弊社までお問合せください。



株式会社 **アクティブ**

〒470-0117 愛知県日進市藤塚七丁目55番地  
TEL (0561)72-7011 FAX (0561)72-7012