

■ 構成商品表

	品名	φ8.5	φ11.5
①	バルブ本体	1	1
②	バルブキャップ	1	1
③	段付ナット (外形12mm)	1	—
④	ゴムブッシュ	1	—
⑤	段付ナット (外形14mm)	—	1
⑥	ゴムブッシュ	—	1

■ 仕様

- ★アルミ製
- ★カラーアルマイト仕様
- ★φ8.5/φ11.5に対応
- ★重量φ8.5⇒6g/φ11.5⇒8g

■ 取り付け方法 (バルブ取り付け部の穴径により取り付け方法が異なります)

φ8.5用の場合

バルブにゴムブッシュを取り付け、ホイール内側より差し込みます。

段付ナット (外形12mm) の段側をホイール側にしてナットを締め付けます。(左図参照③/④)

φ11.5用の場合

バルブにゴムブッシュを取り付け、ホイール内側より差し込みます。

段付ナット (外形14mm) の段側をホイール側にしてナットを締め付けます。(左図参照⑤/⑥)

⚠ 注意事項

- 取り付けには技能・知識のある方を対象としております。整備資格のある販売店または認証工場に取り付け作業を依頼してください。
- 走行中に異常が発生した場合は、直ちに車輛を安全な場所に停車させ、異常個所の点検・整備を行なってください。
- 取り付け後、約100km走行したのち各部を点検して増し締めを行なってください。その後は、500km毎に同様の点検を行なってください。

本製品の内容は平成24年03月現在のものです

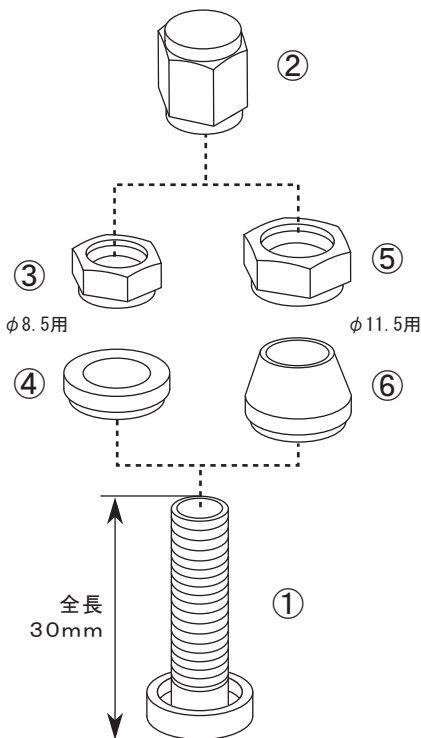
製品に関するご不明な点やご質問がございましたらお気軽に当社までお問い合わせください



ACTIVE
株式会社 アクティブ

〒470-0117 愛知県日進市藤塚七丁目5番地
TEL 0561-72-7011 (代) FAX 0561-72-7012
ホームページ <http://www.acv.co.jp>
E-メール info@acv.co.jp

120301KIT01



■ 構成商品表

	品名	φ8.5	φ11.5
①	バルブ本体	1	1
②	バルブキャップ	1	1
③	段付ナット (外形12mm)	1	—
④	ゴムブッシュ	1	—
⑤	段付ナット (外形14mm)	—	1
⑥	ゴムブッシュ	—	1

■ 仕様

- ★アルミ製
- ★カラーアルマイト仕様
- ★φ8.5/φ11.5に対応
- ★重量φ8.5⇒6g/φ11.5⇒8g

■ 取り付け方法 (バルブ取り付け部の穴径により取り付け方法が異なります)

φ8.5用の場合

バルブにゴムブッシュを取り付け、ホイール内側より差し込みます。

段付ナット (外形12mm) の段側をホイール側にしてナットを締め付けます。(左図参照③/④)

φ11.5用の場合

バルブにゴムブッシュを取り付け、ホイール内側より差し込みます。

段付ナット (外形14mm) の段側をホイール側にしてナットを締め付けます。(左図参照⑤/⑥)

⚠ 注意事項

- 取り付けには技能・知識のある方を対象としております。整備資格のある販売店または認証工場に取り付け作業を依頼してください。
- 走行中に異常が発生した場合は、直ちに車輛を安全な場所に停車させ、異常個所の点検・整備を行なってください。
- 取り付け後、約100km走行したのち各部を点検して増し締めを行なってください。その後は、500km毎に同様の点検を行なってください。

本製品の内容は平成24年03月現在のものです

製品に関するご不明な点やご質問がございましたらお気軽に当社までお問い合わせください



ACTIVE
株式会社 アクティブ

〒470-0117 愛知県日進市藤塚七丁目5番地
TEL 0561-72-7011 (代) FAX 0561-72-7012
ホームページ <http://www.acv.co.jp>
E-メール info@acv.co.jp

120301KIT01

ACTIVE 安全にお使いいただくために必ずお読みください

この度は、本製品をお買い上げ頂きまして、誠にありがとうございます。本書には、あなたや他の人々への危害や財産への損害を未然に防ぎ、本製品を安全にお使いいただくために、守っていただきたい事項を示しています。

⚠ 危険 誤った取り扱いをすると、人が死亡または重傷を負う危険が切迫して生じることが想定される内容を示しています。

- エンジン始動時及び停止直後はしばらくの間、エンジン・マフラー等は高温になっており、必ず冷間時に作業をすること。（素手で触ると火傷をする恐れがあります）
- ガソリンは非常に引火しやすいため、作業場所は火気厳禁のこと。また近くにガソリン等の危険物や可燃物を置かないこと。（火災の原因になります）
- 作業を行う際は水平な場所で車輛を安定させた、安全な状態で作業を行うこと。（オートバイが転倒し怪我をする恐れがあります）
- 排気ガスには有害成分が含まれているため、換気のよいところで作業を行うこと。（一酸化炭素中毒等になる恐れがあります）

⚠ 警告 誤った取り扱いをすると、人が死亡または重傷を負う可能性が想定される内容を指示しています。

- ボルト・ナットはサービスマニュアルに従い規定トルクを厳守してください。（締め付け不良はボルト・ナットの破損、部品の脱落等につながる恐れがあります）
- 当社指定車種以外には取り付けは行なわないでください。（製品の機能が損なわれ故障等の原因になります）
- 取り付けは技能・知識のある方を対象としております。整備資格のある販売店または認証工場で行なってください。（製品の機能が損なわれ故障等の原因になります）
- お客様ご自身による分解・改造・修理は危険ですので行なわないでください。修理の際は、お買い上げ販売店または当社までご連絡ください。
- 法定速度を厳守して安全運転を心がけてください。

⚠ 注意 誤った取り扱いをすると、人が傷害および物的損害を負う可能性が想定される内容を指示しています。

- 取り付けの際には、整備に適した作業着・帽子・安全靴を必ず着用し、必要に応じて防塵眼鏡・防塵マスク・手袋等の保護用具を着用して身体を守ってください。
- 製品取り付け後は、走行前に必ず走行に関する機能が正常であることを確認したうえで走行してください。
- 製品取り付け後は、ボルト・ナット等を約100km 走行後改めて規定トルクで増し締めを行なってください。また500km 毎に定期点検を、お客様の責任において行なってください。
- 走行中に異常が発生した場合は、直ちに走行を中止し安全な場所に停止して異常箇所の点検を行なってください。

製品に関するご不明な点やご質問等がございましたらお気軽に弊社までお問合せください。



株式会社 アクティブ

〒470-0117 愛知県日進市藤塚七丁目55番地
TEL (0561)72-7011 FAX (0561)72-7012

ACTIVE 安全にお使いいただくために必ずお読みください

この度は、本製品をお買い上げ頂きまして、誠にありがとうございます。本書には、あなたや他の人々への危害や財産への損害を未然に防ぎ、本製品を安全にお使いいただくために、守っていただきたい事項を示しています。

⚠ 危険 誤った取り扱いをすると、人が死亡または重傷を負う危険が切迫して生じることが想定される内容を示しています。

- エンジン始動時及び停止直後はしばらくの間、エンジン・マフラー等は高温になっており、必ず冷間時に作業をすること。（素手で触ると火傷をする恐れがあります）
- ガソリンは非常に引火しやすいため、作業場所は火気厳禁のこと。また近くにガソリン等の危険物や可燃物を置かないこと。（火災の原因になります）
- 作業を行う際は水平な場所で車輛を安定させた、安全な状態で作業を行うこと。（オートバイが転倒し怪我をする恐れがあります）
- 排気ガスには有害成分が含まれているため、換気のよいところで作業を行うこと。（一酸化炭素中毒等になる恐れがあります）

⚠ 警告 誤った取り扱いをすると、人が死亡または重傷を負う可能性が想定される内容を指示しています。

- ボルト・ナットはサービスマニュアルに従い規定トルクを厳守してください。（締め付け不良はボルト・ナットの破損、部品の脱落等につながる恐れがあります）
- 当社指定車種以外には取り付けは行なわないでください。（製品の機能が損なわれ故障等の原因になります）
- 取り付けは技能・知識のある方を対象としております。整備資格のある販売店または認証工場で行なってください。（製品の機能が損なわれ故障等の原因になります）
- お客様ご自身による分解・改造・修理は危険ですので行なわないでください。修理の際は、お買い上げ販売店または当社までご連絡ください。
- 法定速度を厳守して安全運転を心がけてください。

⚠ 注意 誤った取り扱いをすると、人が傷害および物的損害を負う可能性が想定される内容を指示しています。

- 取り付けの際には、整備に適した作業着・帽子・安全靴を必ず着用し、必要に応じて防塵眼鏡・防塵マスク・手袋等の保護用具を着用して身体を守ってください。
- 製品取り付け後は、走行前に必ず走行に関する機能が正常であることを確認したうえで走行してください。
- 製品取り付け後は、ボルト・ナット等を約100km 走行後改めて規定トルクで増し締めを行なってください。また500km 毎に定期点検を、お客様の責任において行なってください。
- 走行中に異常が発生した場合は、直ちに走行を中止し安全な場所に停止して異常箇所の点検を行なってください。

製品に関するご不明な点やご質問等がございましたらお気軽に弊社までお問合せください。



株式会社 アクティブ

〒470-0117 愛知県日進市藤塚七丁目55番地
TEL (0561)72-7011 FAX (0561)72-7012