

# RADIATOR CORE GUARD

## Kawasaki '21-Z900RS/CAFE, '18-Z900, '20-NINJA1000SX

[Part No.] 01911-20255-00(SILVER)  
01911-20255-B0(BLACK)

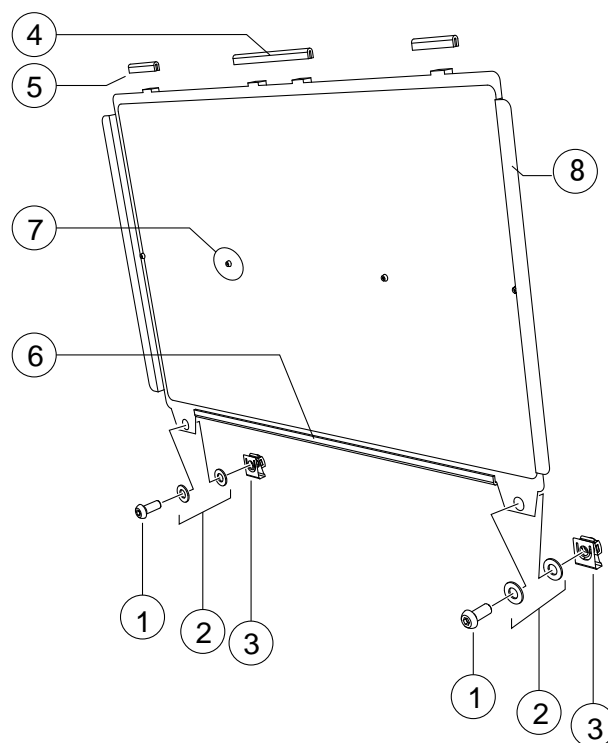
### 【構成部品表】

No.	商品名	入数
1	ボタンキャップボルト 6×15	2
2	ワッシャー6	4
3	クリップナット 6	2
4	淵ゴム 70mm (中央用)	1
5	淵ゴム 30mm (両サイド用)	2
6	淵ゴム 285mm	1
7	クッションゴム	4
8	コアガード	1

### 【製品仕様】

製品名	ラジエターコアガード(シルバー/ブラック)
適合機種/型式	Kawasaki '21-Z900RS/CAFE /2BL-ZR900C,8BL-ZR900K Kawasaki '18-Z900 /2BL-ZR900B,8BL-ZR900B Kawasaki '20-NINJA1000SX /2BL-ZXT02K,8BL-ZXT02K
特記	

### 部品構成図



### 【取り付け工具】

- ・ヘキサゴンレンチ：4mm

## ⚠ 注意

- この説明書は整備の基礎知識と経験のある方を対象に編集、解説しています。取り付け等のご相談は、販売店等にお尋ね下さい。
- 整備に関する詳細は、車両のサービスマニュアルを参照して下さい。
- 本製品は薄い金属板で出来ています。エッジで手を切らないように、グローブを装着するなど十分に注意して作業して下さい。
- 車両に、改造がありますと装着できない場合があります。不適当な改造車への取り付けによる破損等の返品はお受け出来ませんのであらかじめご了承下さい。
- 走行中の振動などによりボルト類が緩むことがあります。乗車前の日常点検は必ず行って下さい。特に転倒時には、緩みやすくなるので、必ず点検して下さい。

### 【純正部品の取り外し】

取り付け時に障害となる、カウル類をサービスマニュアルに従って取り外しておきます。

### 【取り付け準備】

付属の淵ゴムをラジエターコア本体の上部（ガードのツメが当たる場所）に装着します。

ラジエター本体に付属のクリップナットを装着します。  
ラジエター本体のステーに下から差し込みます。



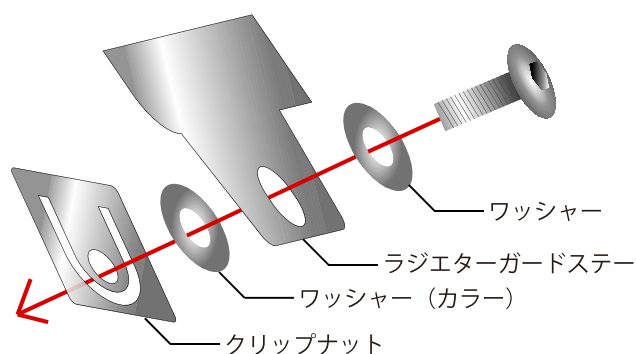
【製品取り付け】

製品を上側のツメから、ラジエター本体に装着する。

※ガード装着時にツメが浮かない様に注意する。



ガード下側ステーを付属のボルト、ワッシャーを用いてラジエター本体に装着します。



【メンテナンスについて】

ボルトの緩み、飛び石や、転倒などによる変形やほかの部品への干渉などを定期的に点検して下さい。  
走行による汚れは、市販の中性洗剤等をご使用下さい。

本説明書は末永く保管し、メンテナンス等の機会には、活用するようにして下さい。  
記載内容、価格、仕様等は、製品改良のため、予告なしに変更する場合があります。

株式会社モリワキエンジニアリング  
〒513-0825 三重県鈴鹿市住吉町 6656-5  
Tel 059-370-0090 Fax 059-370-0152  
WEBSITE <https://www.moriwaki.co.jp>