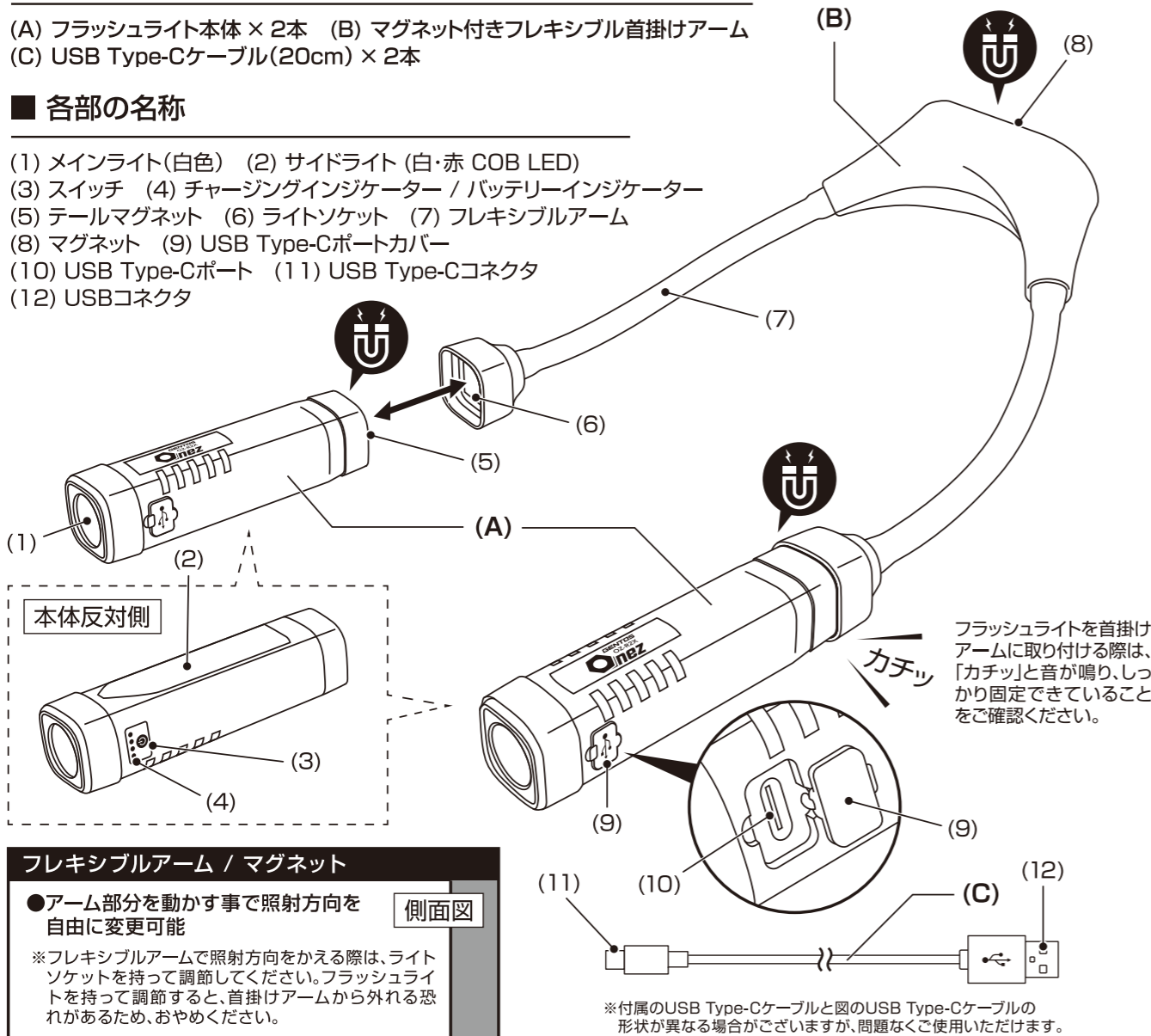


■ セット内容

- (A) フラッシュライト本体 × 2本 (B) マグネット付きフレキシブル首掛けアーム
- (C) USB Type-Cケーブル(20cm) × 2本

■ 各部の名称

- (1) メインライト(白色) (2) サイドライト(白・赤 COB LED)
- (3) スイッチ (4) チャージングインジケータ / バッテリーインジケータ
- (5) テールマグネット (6) ライトソケット (7) フレキシブルアーム
- (8) マグネット (9) USB Type-Cポートカバー
- (10) USB Type-Cポート (11) USB Type-Cコネクタ
- (12) USBコネクタ

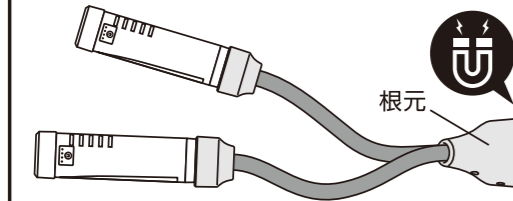


フラッシュライトを首掛けアームに取り付ける際は、「カチッ」と音が鳴り、しっかりと固定できていることをご確認ください。

フレキシブルアーム / マグネット

●アーム部分を動かす事で照射方向を自由に変更可能

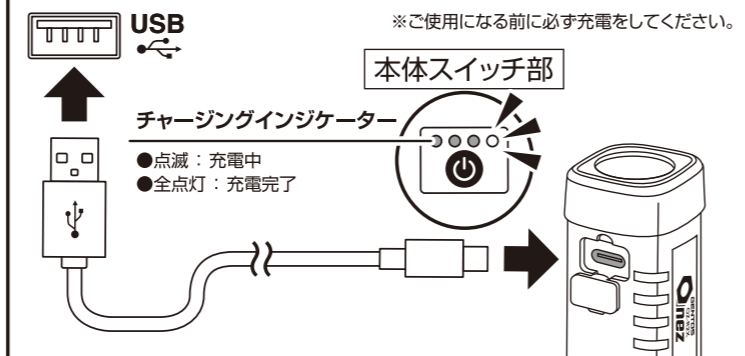
※フレキシブルアームで照射方向をかえる際は、ライトソケットを持って調節してください。フラッシュライトを持って調節すると、首掛けアームから外れる恐れがあるため、おやめください。



●首掛けアームとフラッシュライト本体にマグネット搭載

※首掛けアームのマグネットをご使用の際は、設置場所から外れないよう、根元をおさえながら角度調節をしてください。

充電方法



※ご使用になる前に必ず充電をしてください。

充電方法

●点滅：充電中

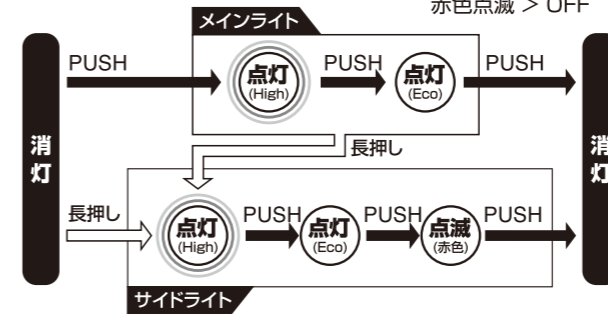
●全点灯：充電完了

OZ-R2X

機能説明

■ 使用方法

- メインライト(単押し):Highモード > Ecoモード > OFF
- サイドライト(長押し):Highモード > Ecoモード > 赤色点滅 > OFF



■ チャージングインジケータ / バッテリーインジケータ

充電中や点灯中に電池残量を4段階で表示します。

仕様

使用光源*1	高輝度チップタイプ白色LED × 1個 高輝度2色(白・赤)COB LED × 1個
使用電池*1	リチウムイオン充電電池 3.7V 2,000mAh (内蔵) 充電時間:約4時間 電池寿命:充放電約300回*2
本体サイズ*1	幅 28.0 × 高さ 28.0 × 奥行 103.5mm
本体質量	約335g (ライト2本、首掛けアームを含む)

SPECIFICATION ANSI FL1 STANDARD

		明るさ		点灯時間	照射距離	光度
		ライト1本	ライト2本			
メインライト	High	200 LUMENS	400 LUMENS	7h	98m	2435cd
	Eco	100 LUMENS	200 LUMENS	14h	71m	1275cd
サイドライト	High	130 LUMENS	260 LUMENS	5h	13m	43cd
	Eco	65 LUMENS	130 LUMENS	13h	9m	22cd
	Red Flashing	-	-	20h	-	-
保護等級	IP64	落下耐久	1m			

\*1) ライト1本に対する情報です。  
\*2) 充電回数が300回を超えると、電池容量は初期容量から20%程度減少します。

安全上の注意

ご使用になる人や他の人への危害、財産への損害を未然に防止するために守っていただきたいことを説明しています。

**警告** この表示の欄は「死亡または重傷を負う可能性がある」と考えられる内容です。

**注意** この表示の欄は「傷害を負う可能性、器物損壊の可能性」があると考えられる内容です。

**警告** 光を直接目に当てないでください。

**注意** 短絡、分解、火中への投下などしないでください。  
極端な低温・高温および湿気やほこりの多いところ、また直射日光のあたるところ(窓辺、車内等)での保管はしないでください。  
お客様自身での充電電池の交換はできません。(故障の原因となります。)  
落下や衝突など強いショックを与えないでください。  
乳幼児の手の届かないところに保管してください。  
定期的に点検してください。

保証規定

- 取扱説明書の注意に従った正常な使用状態で故障した場合は、お買い上げ後1年間無料で修理・交換いたします。
  - 購入証明書(販売店のレシート等)をもって保証の適用とさせていただきますので、購入証明書は大切に保管していただけますようお願いいたします。
  - 修理品をご送付いただく際の送料は、お客様負担とさせていただきます。
  - 保証期間内でも次の場合は有料修理になります。
    - イ.誤用・乱用および取り扱い不注意による故障
    - ロ.火災・地震・水害および盗難などの災害による故障
    - ハ.不当な修理や改造および異常電圧に起因する故障
  - 使用中に生じたキズなどの外観上の変化
  - ホ.消耗品および付属品の交換
- 5.本製品の使用または使用不能から生じた直接的または間接的損害に対し、弊社は一切の責任を負わないものとします。  
6.本保証は日本国内においてのみ有効です。  
This warranty is valid only in Japan.

使用方法などのご相談は... ジェントス株式会社 お客様相談窓口

**0120-73-1668** ※携帯・PHS公衆電話からもご利用いただけます。  
【受付時間】10:00~18:00(土日祝日・弊社休日を除く)

修理に関するご相談 / 修理品の送付先は... 修理ご依頼窓口

ジェントス株式会社 物流センター 修理係  
〒363-0001 埼玉県桶川市加納97  
TEL.048-788-1311 【受付時間】10:00~18:00(土日祝日・弊社休日を除く)  
FAX.048-770-6111 【24時間受付】

お客様の個人情報のお取り扱いについて

ジェントス株式会社はお客様の個人情報を、弊社製品のご相談への対応や修理およびその確認などに利用させていただき、これらの目的のためにご相談内容の記録を残すことがあります。ご提供いただいた個人情報は適切に管理し、正当な理由がある場合を除き、第三者に提供しません。

詳しい機能説明やその他注意事項はこちら▶  
右記2次元コードからご覧いただけます。

※PCブラウザ及び一部のスマートフォンに対応しています。  
通信料はお客様の負担となりますのでご了承ください。

