

ツーリングバッグ M 取扱説明書

製品番号	08-01-0205 (ブラック) 08-01-0206 (ACU)
適応車種	汎用
弊社 取付確認	

この度は、弊社製品をお買い上げ頂きまして有り難うございます。
 使用の際には下記事項を遵守頂きますようお願い致します。
 取り付け前には、必ずキット内容をお確かめ下さい。
 万一お気付きの点がございましたら、お買い上げ頂いた販売店にご相談下さい。

◎イラスト、写真などの記載内容が本パーツと異なる場合があります。予めご了承下さい。

☆ご使用前に必ずお読み下さい☆

- ◎取扱説明書に書かれている指示を無視した使用により事故や損害が発生した場合、弊社は賠償の責を一切負いかねます。
- ◎当製品を取り付け使用し、当製品以外の部品に不具合が発生しても当製品以外の部品の保証は、どのような事柄でも一切負いかねます。
- ◎当製品を加工等された場合は、保証の対象にはなりません。
- ◎他社製品との組み合わせのお問い合わせはご遠慮下さい。
- ◎防犯のため、車両から離れる際は積載物、貴重品も降車させるよう心がけて下さい。
- ◎オートバイのキャリア等に固定して使用する場合は、バッグ背面の固定ベルトを使用すると共に付属のスリングベルト等を使用し、脱落防止策を十分に行ってください。搭乗者の操作や、歩行者、他の車両へ支障をきたさない様に十分ご注意ください。
- ◎当製品は、紫外線や水漏れなどの影響を受け、生地に焼けや色あせを生じる場合があります。雨天時や長時間の炎天下でのご使用はお控え下さい。
- ◎防水ではありません。雨天時のご使用はお控え下さい。なお、付属の雨除けキャップは装着の際は裏側が開口しており、完全防水ではありません。ご注意ください。
- ◎車体と擦れ、傷等が付く場合は、事前に傷防止のフィルム等を貼り付けておく事をお勧めします。
- ◎面ファスナーベルトの密着性が衰えてきた場合は車両への取り付け使用する事を避け、お取り替え下さい。
- ◎当製品の内部に補強としてアルミ材を使用しています。曲がり等が発生した場合は強度が保てなくなる為、使用する事を避け、お取り替え下さい。
- ◎破損の際は積載物の脱落防止のため、使用する事を避け、お取り替え下さい。
- ◎当製品を装着するサイドバッグサポート等の積載部品の許容重量は超えない様にして下さい。
もし超える場合はキャリア等の別の積載パーツと相互的に装着し、重量が分散するように工夫して下さい。
- ◎弊社サイドバッグサポートを使用しても車種により取り付け出来ない場合があります。詳しくは本紙右上の QR コードにてご確認ください。
また、2名乗車が出来なくなる場合があります。

～特徴～

- バッグ本体サイズ：約 270(H) x 350(W) x 150(D) mm
- 約 11 ℓの容量の 1 ホール構造
- 許容積載重量：3kg 以下
- 付属品：スリングベルト、雨除けキャップ
- バッグを覆う様に内部にセットされた補強板と一部アルミ材を使用する事で強化し、積載時の形状が崩れにくく、しっかりとした作りになっています。
- 内部に 2 箇所のネット小物入れ、トップフラップ内側にもチャック式のネット小物入れを装備。
- バックル 2 箇所により固定されるトップフラップとチャックで口を開閉し、大きく開口します。
- 背面の面ファスナー式固定ベルト 4 箇所により、オートバイのキャリア等に固定して使用する事が出来ます。この面ファスナーによる固定方法により、脱着が比較的容易になっております。別売りの弊社製車種専用サイドバッグサポートと併用する事で更に固定を確実に容易に行う事が出来ます。
- トップフラップにワッペン等の取り付けが出来る大きな面ファスナー付き。
- 付属のスリングベルトの使用によりショルダーバッグとしても使用出来ます。少し荷物が多い時等の普段使いにご使用頂けます。
- 被せて使用する雨除けキャップを付属しています。

注意 この表示を無視した取り扱いをすると、人が傷害を負う可能性が想定される内容及び物的損害が想定される内容を示しています。

- 取り付けや積載時は必ず停車時に行ってください。(走行中に行くと事故につながる恐れがあります。)
- 走行前は必ず点検して下さい。(脱落の原因となります。)
- 積載物の脱落防止を心がけて下さい。

警告 この表示を無視した取り扱いをすると人が死亡、重傷を負う可能性が想定される内容を示しています。

- 走行中、異常が発生した場合は、直ちに車両を安全な場所に停止させ、走行を中止して下さい。(事故につながる恐れがあります。)
- 作業を行う際は、水平な場所で車両を安定させ安全に作業を行ってください。(作業中に車両が倒れてケガをする恐れがあります。)
- 点検を行った際に損傷箇所が見つかった場合は使用する事を避け、お取替え下さい。(そのまま使用すると積載物の脱落、事故につながる恐れがあります。)
- バッグの大きさを極端に超える等の無理な積載はお止め下さい。(積載物の脱落、接触、事故につながる恐れがあります。)

- ◎性能アップ、デザイン変更、コストアップ等で製品及び価格は予告無く変更されます。予めご了承下さい。
- ◎クレームについては、材料及び加工に欠陥があると認められた製品に対してのみ、お買い上げ後 1ヶ月以内を限度として、修理又は交換させていただきます。但し、正しい取り付けや、使用方法など守られていない場合は、この限りではありません。修理又は交換等にかかる一切の費用は対象となりません。なお、レース等でご使用の場合はいかなる場合もクレームは一切お受け致しません。予めご了承下さい。
- ◎この取扱説明書は、当製品を破棄されるまで保管下さいます様お願い致します。

製品内容

① A



④ A

① B



④ B

②



③



番号	部品名	個数
1A	バッグ (ブラック)	1
1B	バッグ (ACU)	
2	雨除けキャップ	1
3	補強板	2
4A	スリングベルト (ブラック)	1
4B	スリングベルト (ACU)	

株式会社 スペシャルパーツ 武川

〒584-0069 大阪府富田林市錦織東 3-5-16
 TEL:0721-25-1357 FAX:0721-24-5059 URL <http://www.takegawa.co.jp>

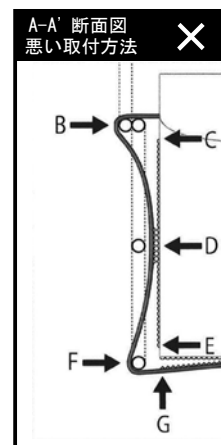
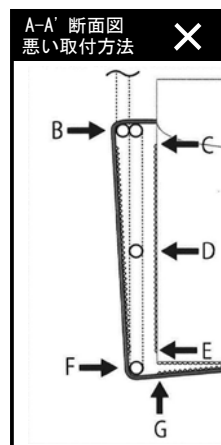
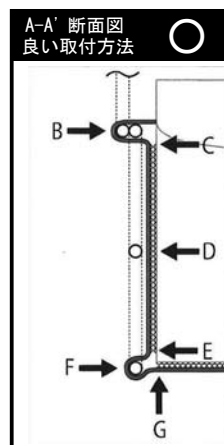
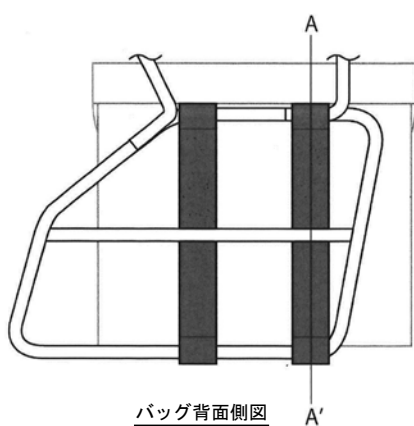
■ご使用前に

- バッグ内部の底に備えられたフラップを倒し、バッグ内部の左右ポケットに付属の③補強板を差し込んでセットして下さい。これら補強板をセットする事により、バッグ本来の強度が保たれるようになります。



■オートバイへの取り付けについて

- キャリア等に背面の面ファスナーベルトにて挟み込む様にして取り付け、更に付属のスリングベルト等を使用、もしくは別売りの積載ネット等を使用する等工夫し、脱落防止策を十分に行って下さい。
- 車種専用の弊社製サイドバッグサポートと併用する事により、固定が確実に、容易に行う事が出来ます。
- 弊社サイドバッグサポートへの取り付け要領（車種により、サイドバッグサポートの形状は異なります。）>>
 - ・サポート上部バーに緩み無く巻き（B部）、隅部も隙間なく面ファスナーをバッグに密着させます（C、E部）。
 - ・サポート中間バーの内側にベルトを通し（車種により、中間バーが無い場合もあります。）、面ファスナーを背面に密着させます（D部）。
 - ・サポート下部バーに緩み無く巻き（F部）、隅部も隙間無く面ファスナーを密着させ（G部）、バッグ底面に密着させます。
 - ・バッグ前面のバックルにベルトを取り付けます。



- 1 ページ目右上のQRコードにて弊社サイドバッグサポート併用時の取り付けの概要をご覧頂けます。ご確認下さい。

■ベルト余剰部分のバタつきを抑えるには

- ・面ファスナー式固定用ベルト先端のかえり部分をスクエアリングに引っ掛けて引っ張り、余剰を無くして下さい。
- ・トップフラップバックルのベルトはスクエアリングに通して下さい。先端のかえり部分が抜け防止になります。



■雨除けキャップの取り付けについて

- ・雨除けキャップには、水抜き用の穴があります。ご使用の際は、水抜き穴を下側に向けて取り付けして下さい。

◎この取扱説明書は弊社ホームページにPDFデータでアップしております。
印刷では表記が読みにくい等ございましたら弊社ホームページにてダウンロードしご確認下さい。

