

S-Stage キット 取扱説明書

製品番号 01-05-500H (A-TYPE)

この度は、弊社製品をお買い上げ頂きまして有り難うございます。
使用の際には下記事項を遵守頂きますようお願い致します。取り付け前には、必ずキット内容をお確かめ下さい。
万一お気付きの点がございましたら、お買い上げ頂いた販売店にご相談下さい。

◎イラスト、写真などの記載内容が本パーツと異なる場合があります。
予めご了承下さい。

適応車種	モンキー/ゴリラ (Z50J-1000001 ~ 1510400)
	6V ダックス (ST50-1000001 ~ 6346265)
	CD50 (CD50-1300001 ~ 1330600)
	スーパーカブ 50 (C50-N000002 ~ V488897)
	(C50-Z000002M ~ Z069126M)
	(C50-5000005 ~ 5121324)
(C50-5200011 ~)	
(C50-3000001 ~ 3431226)	
(C50-4000001 ~ 4223783)	

使用燃料についてのご注意

S-Stage キットは、ノーマルに比べて高圧縮比となるように設定しておりますので、燃料は必ずハイオクタン価ガソリンを使用して下さい。
レギュラーガソリンを使用すると、異常燃焼を起こして本来の性能を発揮しない上に、ピストンが壊れて重大な故障を起こす可能性があります。
キット取り付け前に燃料タンクに残っていたガソリンにも注意して下さい。レギュラーガソリンが残っている場合は、必ずハイオクタン価ガソリンと入れ替えて下さい。

スパークプラグについてのご注意

スパークプラグは必ず CR8HSA (NGK) または、U24FSR-U (DENSO) に交換し、電極部の焼け具合により番数を決定して下さい。

☆ご使用前に必ずお読み下さい☆

- ◎取扱説明書に書かれている指示を無視した使用により事故や損害が発生した場合、弊社は賠償の責を一切負いかねます。
- ◎当製品を取り付け、原付免許、原付登録のまま一般公道を走行されると違反となり、運転者ご本人が罰せられる対象となります。一般公道を走行される場合は、小型2輪以上の免許を取得し、必ず市町村の役所で原付2種の登録を行い、強制賠償保険の排気量アップの申請を行って下さい。
- ◎当製品を取り付け使用し、当製品以外の部品に不具合が発生しても当製品以外の部品の保証は、どの様な事柄でも一切負いかねます。
- ◎当製品を加工等された場合は、保証の対象にはなりません。
- ◎他社製品との組み合わせのお問い合わせはご遠慮下さい。
- ◎当製品は、上記適応車種の車両専用用品です。他の車両には取り付け出来ませんのでご注意ください。
- ◎取り付けの際には、工具等を準備し、取付け要領に従って十分注意して作業を行って下さい。尚、この取扱説明書や純正サービスマニュアルは基本的な技能や知識を持った方を対象としております。取り付け等の経験の無い方、工具等の準備が不十分な方は、技術的信用のある専門店へご依頼される事をお勧め致します。
- ◎ボルト、ナット、ノックピンは再使用しますが、摩耗、損傷が激しいものは再使用せず、必ず新品のものをご使用下さい。
- ◎ノーマルキャブレターを装着される方は、エアクリーナーボックス及びエアクリーナーエレメントは取り外さないで下さい。キャブレターを交換される方は、個々に合ったセッティングを行って下さい。この事柄を無視した場合、エンジントラブルが起こり、重大な事故につながる恐れがあります。
- ◎この取扱説明書に記載している作業は、モンキーの車両を主体としており、他の適応車種には適さない場合があります。
- ◎燃料は必ず無鉛ハイオクタン価ガソリンをご使用下さい。
- ◎セルモーター始動による車両につきまちは、バッテリーが満充電の場合でもセル始動が困難になる場合があります。

注意 この表示を無視した取り扱いをすると、人が傷害を負う可能性が想定される内容及び物的損害が想定される内容を示しています。

- 一般公道では、法定速度を守り違法運転を心掛けて下さい。(法定速度を超える速度で走行した場合、運転者は道路交通法、速度超過違反で罰せられます。)
 - 作業等を行う際は、必ず冷間時(エンジン及びマフラーが冷えている時)に行ってください。(火傷の原因となります。)
 - 作業を行う際は、その作業に適した工具を用意して行って下さい。(部品の破損、ケガの原因となります。)
 - 規定トルクは、必ずトルクレンチを使用し、確実に作業を行って下さい。(ボルト及びナットの破損、脱落の原因となります。)
 - 製品及びフレームには、エッジや突起がある場合があります。作業時は、手を保護して作業を行って下さい。(ケガの原因となります。)
 - 走行前は、必ず各部を点検し、ネジ部等の緩みがないかを確認し緩みが有れば規定トルクで確実に増し締めを行って下さい。(部品の脱落の原因となります。)
- ※シリンダーヘッドは、必ず規定トルクで増し締めを行って下さい。
- ガスケット、パッキン類は、必ず新品部品を使用して下さい。また、再使用する部品については、よく点検し摩耗や損傷がある場合は、必ず新品部品と交換して下さい。

警告 この表示を無視した取り扱いをすると人が死亡、重傷を負う可能性が想定される内容を示しています。

- エンジンを始動させての点検は、必ず換気の良い場所で行って下さい。密閉した様な場所では、エンジンを始動させないで下さい。(一酸化炭素中毒になる恐れがあります。)
- 走行中、異常が発生した場合は、直ちに車両を安全な場所に停止させ、走行を中止して下さい。(事故につながる恐れがあります。)
- 作業を行う際は、水平な場所で車両を安定させ安全に作業を行って下さい。(作業中に車両が倒れてケガをする恐れがあります。)
- 点検、整備は、取扱説明書又は、サービスマニュアル等の点検方法、要領を守り、正しく行って下さい。(不適当な点検整備は、事故につながる恐れがあります。)
- 点検、整備等を行った際、損傷部品が見つければ、その部品を再使用する事は避け損傷部品の交換を行って下さい。(事故につながる恐れがあります。)
- ガソリンは、非常に引火しやすい為、一切の火気を避け燃えやすい物が回りに無い事を確認して下さい。又、気化したガソリンの滞留は、爆発等の危険性がある為、通気の良い場所で作業を行って下さい。

- ◎性能アップ、デザイン変更、コストアップ等で製品及び価格は予告無く変更されます。予めご了承下さい。
- ◎クレームについては、材料及び加工に欠陥があると認められた製品に対してのみ、お買い上げ後1ヶ月以内を限度として、修理又は交換させて頂きます。但し、正しい取り付けや、使用方法など守られていない場合は、この限りではありません。修理又は交換等にかかる一切の費用は対象となりません。なお、レース等でご使用の場合はいかなる場合もクレームは一切お受け致しません。予めご了承下さい。
- ◎この取扱説明書は、当製品を破棄されるまで保管下さいますようお願い致します。

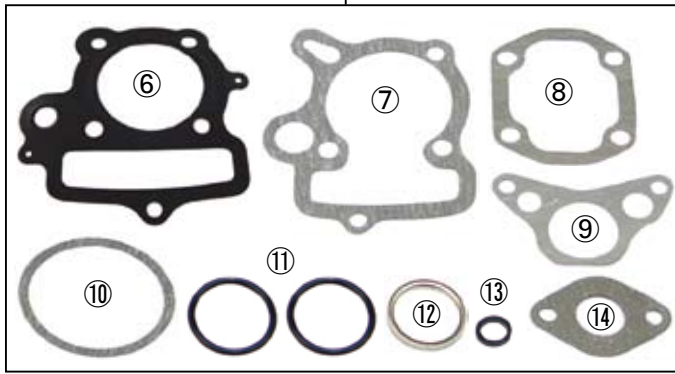
株式会社 スペシャルパーツ 武川

〒584-0069 大阪府富田林市錦織東3-5-16
TEL:0721-25-1357 FAX:0721-24-5059 URL <http://www.takegawa.co.jp>

01-02-510: ピストンキット

01-13-0608: ガスケットセット

⑤



番号	部品名	個数	リペア品番
1	ピストン	1	00-00-1204
2	ピストンリングセット	1	01-15-014
3	ピストンピン	1	00-01-0091 (④クリップ付)
4	ピストンピンサークリップ	2	00-01-0003 (6ヶ入り)
5	シリンダー	1	01-01-0241H
6	ヘッドガスケット	1	00-00-1147
7	シリンダーガスケット	1	00-01-0067 (2ヶ入り)
8	ヘッドカバーガスケット	1	00-01-0156 (2ヶ入り)

番号	部品名	個数	リペア品番
9	右サイドカバーガスケット	1	00-00-1181
10	左サイドカバーガスケット	1	00-01-0158 (2ヶ入り)
11	タペットキャップOリング	2	00-01-0034 (4ヶ入り)
12	エキゾーストパイプガスケット	1	00-01-0064 (2ヶ入り)
13	ラバーパッキン 16mm	1	00-01-0066 (2ヶ入り)
14	インレットパイプガスケット	1	00-03-0009 (3ヶ入り)
15	カムシャフト	1	01-08-0068

※リペアパーツは必ずリペア品番にてご発注下さい。品番発注でない場合、受注出来ない場合もあります。予めご了承下さい。
尚、単品出荷出来ない部品もありますので、その場合はセット品番にてご注文下さいませお願い致します。

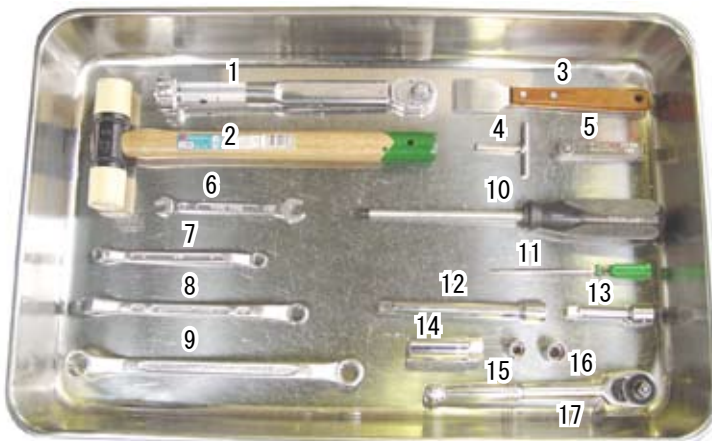
作業の前に

- 作業を行う前に車両は水平な場所で確実に安定させて下さい。備え付けのサイドスタンドで車両を支えるよりもレーシングスタンド等の使用をお勧めします。車両を確実に安定させながら作業を行うことが出来ます。
- 作業は必ずエンジンを停止させた上に冷間時（エンジン及びマフラーが冷えている時）に行ってください。
- フューエルコックはOFFにしてください。
- 再使用するボルトやナットや各パーツは取り外した際にホコリやオイルなどの汚れを取り除いてきれいにして下さい。
- 取り外したボルトやナットや各パーツは無くさないよう、どの場所に使用するのかわかるように保管して下さい。

工具について

- 正しい工具を正しく使用しない場合はボルトやナットや各パーツのかかり部分やネジ部分が破損する場合があります。
- 取り付けの経験が無いほど正しい工具が必要です。また、それらを正しく使用する経験も同様に必要です。準備が不十分な方は、技術的信用的な専門店へご依頼される事をお勧め致します。
- 当製品の取り付けに使用する工具等を下記に掲載しますので参考にして下さい。なお、車種やその年代により工具の内容が異なる場合がありますのでご了承下さい。

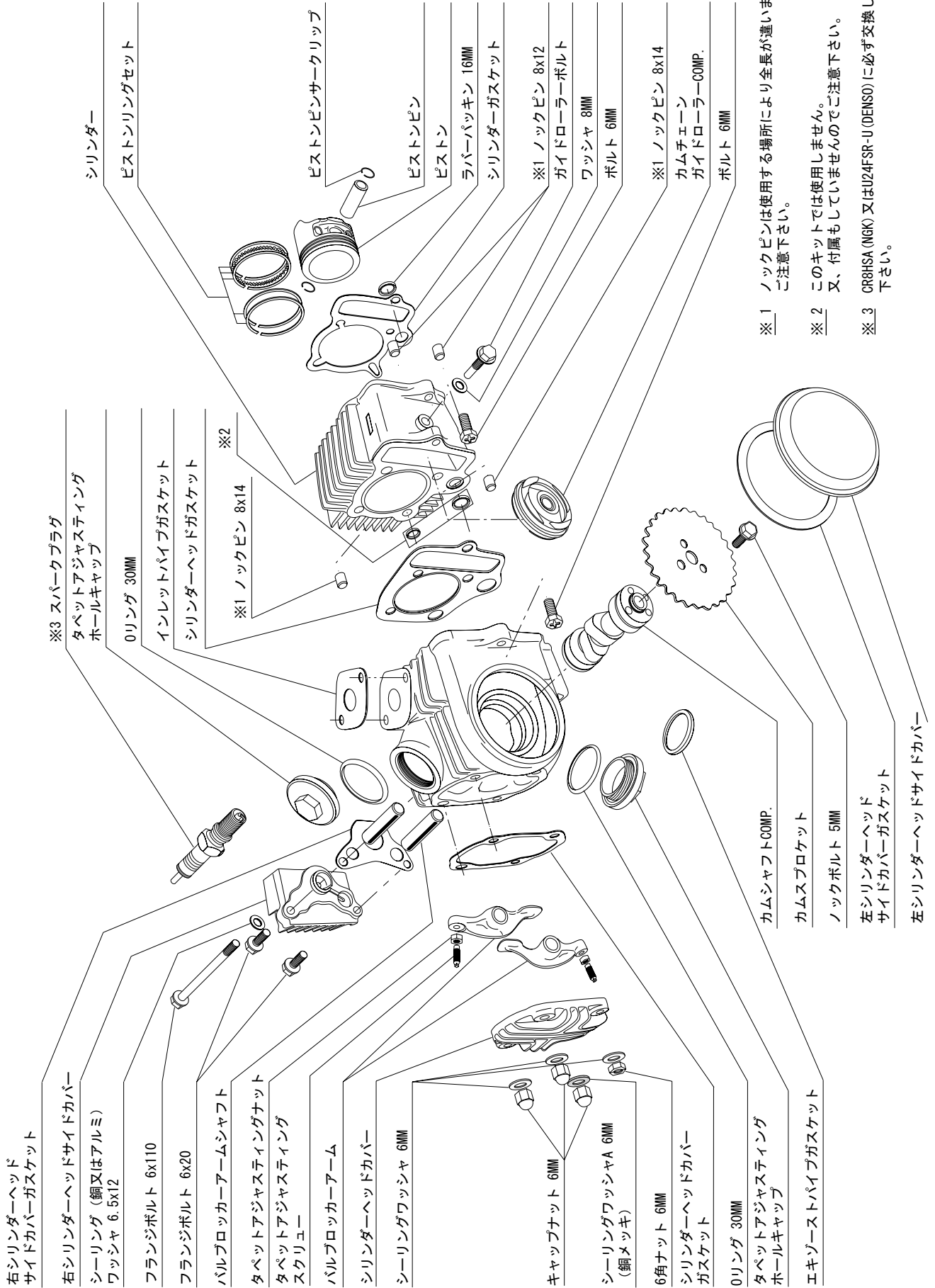
※工具は同じ名前のもので数々のメーカーや種類があったり、同じ工具でも名前が違ったりします。また、好みもありますので参考程度でお考え下さい。



1	トルクレンチ	11	マイナスドライバー 極細先
2	プラスチックハンマー	12	エクステンションバー 中
3	スクレーパー	13	エクステンションバー 小
4	タペットアダプタレンチ	14	プラグソケット 16mm
5	シクネスゲージ	15	ソケット 12mm
6	スパナ 8-10	16	ソケット 10mm
7	メガネレンチ 8-9	17	ラチェットレンチ
8	メガネレンチ 10-12		ウエス
9	メガネレンチ 14-17		エンジンオイル (塗布用)
10	プラスドライバー サイズ1		

ボルトについて

- 普通、ボルトとナットは反時計方向に回すと緩み、時計方向に回すと締まります。
- ネジを締める場合は最初から工具を使用せず、まずは指で締まる場所まで締めましょう。
- ネジを緩めるという事は、締まっている状態から3～4回転反時計方向に回す事を言い、取り外すという事はネジが取れるまで反時計方向に回す事を言います。
- ネジを締めるという事は、ネジを緩まないように締める事を言います。ただ、ボルトは強く締め過ぎると折れ、弱過ぎると走行中に振動等で緩んで部品脱落の恐れがあり、大変危険です。ボルトが折れない・緩まないような締め方を数値として表したのが規定トルクです。また、その数値はボルトの大きさによって変わります。
- トルクレンチを用意する事が出来ない方は折れない・緩まない力でネジを締められるのであれば試して下さい。但し、弊社では責任を負いません。トルクレンチが無くてもどのぐらいの力で締めるかと折れるのか、緩むのかは経験と勘でしか補えません。



※1 ノックピンは使用する場所により全長が違います。ご注意ください。

※2 このキットでは使用しません。又、付属もしていませんのでご注意ください。

※3 CR8HSA (NGK) 又はU24FSR-U (DENSO) に必ず交換して下さい。

●ご使用前に

①お願い

- ◇一般公道を走行される場合は小型2輪以上の免許を取得し、市町村の役所で原付2種の登録を行い、強制賠償保険の排気量アップの申請を行って下さい。
※原付免許、原付登録のまま一般公道を走行されると違反となり運転者ご本人が罰せられる対象となります。
- ◇キット内の原付2種マークをお貼り下さい。

②使用燃料について

- ◇燃料は必ずハイオクタン価ガソリンをご使用下さい。
- ◇燃料タンクにレギュラーガソリンが残っている場合は、必ずハイオクタン価ガソリンと入れ替えて下さい。

③スプロケットの変更

- ◇当製品を取り付けると出力がアップし、ノーマルのスプロケットのままではローギアすぎて扱いにくい状態になります。また、各部の磨耗が激しくなり、エンジン寿命に悪影響を及ぼすだけでなく最悪の場合はエンジンを壊してしまう恐れがあるために必ずドライブ/ドリブンスプロケットを変更し、スプロケットのハイギア化を各自で行って下さい。
- ※スプロケットはキット内に含まれておりません。
- ※スプロケットはクラッチ形式やホイールサイズにより変わります。下の表を参考にして下さい。また、体重や使用用途、好みによるものもありますので参考程度でお考え下さい。
- ※ドリブンスプロケットを変更する時はリアホイール周りを取り外します。レーシングスタンド等で車両を確実に支え、リアホイールを浮かせて作業を行って下さい。

S-Stage Aタイプ 推奨スプロケット（体重 65kg 時）

車種	仕様			推奨スプロケット	
	リアホイールサイズ	クラッチ	トランスミッション	ドライブスプロケット (フロント)	ドリブンスプロケット (リア)
6V モンキー	8 インチ	遠心	3 速	15	28
6V モンキー・ゴリラ	8 インチ	マニュアル	4 速	15	25
		強化クラッチ	4 速	16	25
ベンリー CD50	17 インチ	マニュアル	4 速	16	42、43(ノーマル)
スーパーカブ 50	17 インチ	遠心	4 速	16	42
			3 速	16	35
6V ダックス	10 インチ	遠心	3 速	16	31
		マニュアル	4 速	16	31

- ◇ノーマルのスプロケットから推奨スプロケットに変更すると調整だけではドライブチェーンのたるみを無くす事が出来ない、または足りなくなる場合があります。チェーンカッター等を使用してチェーンを短くする必要や、新たにドライブチェーンを用意する必要があります。特にモンキーの場合などはスイングアームの長さによりチェーンの長さも変わります。

●更なる性能を発揮させるために

① キャブレター

- S-Stage の出力を有効に引き出す、車種専用のビックボアキャブレターキットを取り付ける事により、更なるパワーアップが可能です。

S-Stage Aタイプ 推奨ビックボアキャブレターキット

車種	品番
モンキー・ゴリラ Z50J-1000001 ~ 1195595 は除く	03-05-0056
ダックス ST50-6300022 ~ 6346265 は除く	03-05-0057

② マフラー

- 更なるパワーアップには弊社製各種マフラーをご使用下さい。

③ オイルポンプ

- 出力アップに伴い、エンジン発熱量も増大します。大量のオイルを循環し、各部の冷却や負担を軽減するスーパーオイルポンプの装着をお勧めします。

S-Stage Aタイプ 推奨スーパーオイルポンプ

車種	品番
モンキー・ゴリラ	01-16-0059
ベンリー CD50	
ダックス	

④ オイルクーラー

- エンジンに長時間の負荷を与える走行はエンジン発熱量が更に増大します。油温を適切に保ち、高温時に発生する油膜切れ等を防止するオイルクーラーキットの装着をお勧めします。

●純正部品の取り外し

○キャブレターを取り外す

◇ガソリンタンク左下部にあるガソリンコックをOFFにする。



◇シリンダーヘッドとインレットパイプを止めているボルト2本を反時計方向に回し取り外す。



◇エアクリーナーステー部のボルトを反時計方向に回し取り外す。



◇フェューエルホースと大気ホースを取り外す。



◇スロットルケーブルを取り付けたままキャブレター ASSY. を車体から離し左前方のウインカーに引っかけておく。

○マフラーを取り外す

◇EXパイプ部のナット2個を反時計方向に回し取り外す。



◇マフラー本体を止めている6角ボルトを反時計方向に回し取り外す。



◇マフラー本体裏側に止まっているナットを反時計方向に回し取り外す。



◇フランジのカラー2個を取り外し外側に引く様にしてマフラーを車体から取り外す。



○フロントフェンダーを取り外す

◇フロントフェンダー裏側の6角ボルト2本を反時計方向に回し取り外す。



○スパークプラグを取り外す

◇プラグキャップをプラグから引っ張って取り外す。必ずキャップ部分をつかんで引っ張って外す。
◇プラグレンチを使いプラグを反時計方向に回し取り外す。



○シリンダーヘッド左カバーを取り外す

◇シリンダーヘッド右カバーの真ん中の6角ボルトを外すと左カバーが外れる。(ボルトを外しても外れない場合6角ボルトを2~3山ねじ込み6角ボルトの頭をハンマー等で軽くたたくと外れる)



○クランクケース左カバーを取り外す

◇シフトペダルの6角ボルトを外しシフトペダルを反時計方向に回し取り外す。



◇クランクケース左カバーを止めているボルト3本を反時計方向に回し取り外す。



○タペットキャップ2個を取り外す

◇タペットキャップ2個を反時計方向に回し取り外す。



○カムスプロケットを取り外す

◇フライホイールのTマークとカムスプロケットの0マークが各切り欠きに合う様にフライホイールを反時計方向に回転させて合わせる。



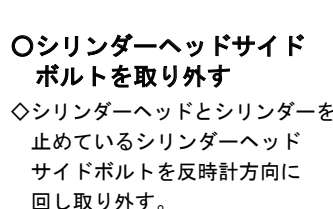
◇フライホイールを固定しカムスプロケット6角ボルト3個を反時計方向に回し取り外す。



◇カムプロケットを小型のマイナスドライバー等でこじて、カムシャフトから外す。



◇カムチェーンをカムスプロケットから外してカムスプロケットを取り出す。

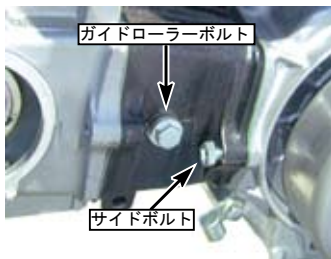


○シリンダーヘッドサイドボルトを取り外す

◇シリンダーヘッドとシリンダーを止めているシリンダーヘッドサイドボルトを反時計方向に回し取り外す。



◇シリンダーのガイドローラーボルトとシリンダーとクランクケース間のサイドボルトを反時計方向に回し緩める。



○シリンダーヘッドカバーを取り外す

◇シリンダーヘッドカバーを止めているナット4個を対角の順番に反時計方向へ回し取り外す。
◇ナット下にあるワッシャー4枚を取り外す。



◇ヘッドカバーを取り外す。(かたい場合はプラスチックハンマーで軽くたたき、取り外す)シリンダーヘッドにガスケットが残った場合は、スクレーパーかカッター等できれいに取り除く。



○シリンダーヘッドを取り外す

◇フロントタイヤの空気を抜く。(プラスドライバーの先などでバルブを押すとエアが抜けるのでシューという音が出なくなるまで押し続ける。)
◇シリンダーヘッドをシリンダーから前方へ引っ張って取り外す。(かたい場合はシリンダーヘッドをプラスチックハンマーで軽くたたき、取り外す)



◇フロントタイヤを押しながらシリンダーヘッドを取り外す。
◇ノックピン2個は再使用するので取り外しておく。



○シリンダーを取り外す

◇緩めておいたガイドローラーボルトとシリンダーサイドボルトを反時計方向に回し取り外す。



◇シリンダーを引っ張って取り外す。(かたい場合はプラスチックハンマーでシリンダーを軽くたたき、取り外す)



◇シリンダーを抜く途中でカムチェーンガイドローラーが出てくるので取り外す。



◇ピストンが抜けたらタイヤを手で押さえながらシリンダーを前方へ取り外す。



○ピストンを取り外す

◇クランクケースのシリンダーホールとカムチェーン部にゴミや部品などを絶対落とさないようにウエスを詰め込む。



◇ピストンサークリップの片側を取り外す。
ピストンピン穴の切り欠き部を利用してこじると外れる。



◇ピストンピンをピストンサークリップが付いていない方向へ取り外す。ピストンサークリップの付いている方向からマイナスドライバーで押すと簡単にとれる。

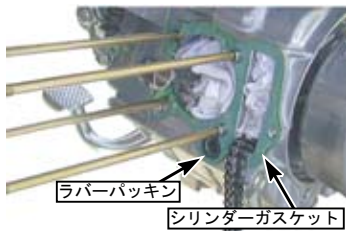


◇ピストンを取り外す。



○シリンダーガスケット・ラバーパッキン・ノックピンを取り外す

◇ガスケットがきれいにはがれない場合、クランクケースにキズを入れないようにスクレーパーやカッターできれいにはがすこの時クランクケースセンターガスケットがシリンダーベース面やシリンダーホール部にはみ出ている場合は切り取っておく。クランクケース内にゴミや部品などを絶対落とさないように。



◇写真の指さし部にはみ出ているガスケットがあれば切り取っておく。

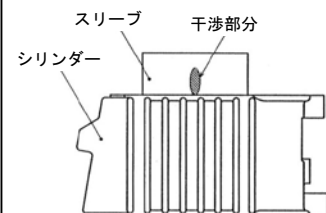
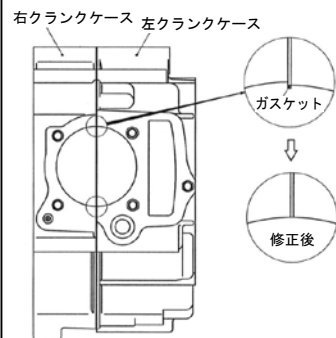


◎アルミシリンダー取り付け時の注意

◇左右クランクケースのスズレ等により、シリンダーを取り付ける際、クランクケース合わせ面のスリーブ穴、丸印部分とシリンダーのスリーブの斜線部分及びケース内部で干渉する場合があります。そのままの状態で使用するとスリーブが変形しエンジントラブルの原因となりますので必ず点検、修正して下さい。

◎修正要領

- クランクケース内に削り粉が入らないようにしっかりとウエスを詰める。
- クランクケース合わせ面のズレの出っ張っている部分を引っ込んでい部分と同じ高さになるまでヤスリで削ります。
- 削り取ったら削り粉がクランクケース内に入らないよう慎重にウエスを取り除く。
- ウエスを取り除いた後は、きれいなウエスをクランクケースの穴に詰めておく。
- キットの組立が終わって、エンジンをアイドリングで数分かけた後、すぐにエンジンオイルを新品に交換する。



●S-Stage キット取り付け

○ピストンを組み付ける

◇ピストンの片側に付属のピストンピンサークリップをサークリップ溝にキッチリはめ込む。
この時、サークリップの合い口は切り欠き部を避けて取り付けます。

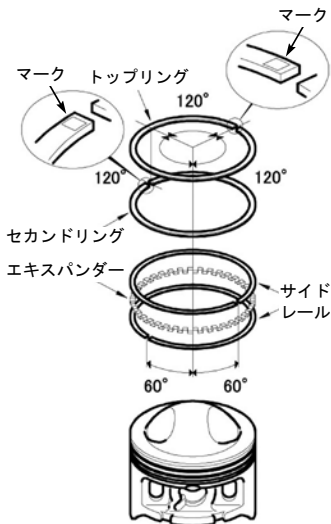


左側

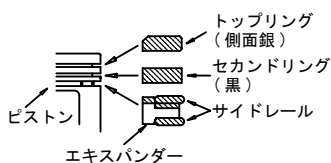
◇ドライバーでピストンにキズを付けないように押し込むと比較的簡単に取り付けられる。

◇ピストンリング溝にエンジンオイルを塗りピストンリングをオイルリングエキスパンダー、下オイルリングサイドレール、上オイルリングサイドレール、セカンドリング、トップリングの順に取り付ける。

◇ピストンリングの合い口をそろえる。



トップリングの上面及びセカンドリングの上面には印字があります。



断面に注意

◇オイルリングエキスパンダーを入れる。



◇下オイルリングサイドレールを入れる。



◇上オイルリングサイドレールを入れる。



◇セカンドリングを入れる。



◇トップリングを入れる。



◇ピストンピン部とコンロッドにエンジンオイルを塗りピストンピンを取り付ける。



◇ピストン頭部にある“IN”マークをインテーク側に向け取り付ける。

インテーク側



◇ピストンに三分の一程度ピストンピンを挿入しておいて取り付けるのも簡単な方法ではある。



◇付属のピストンピンサークリップをサークリップ溝にキッチリはめ込む。

◇ドライバーでピストンにキズを付けないように押し込むと比較的簡単に取り付けられる。

※押し込み中にサークリップが外れて飛んでしまう事があるので慎重に行う事。



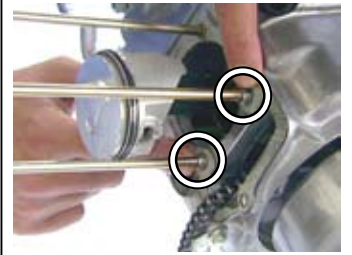
◇詰っていたウエスを取り外す。

○シリンダーの取り付け

◇シリンダーベースガスケット面のシリンダー側とクランクケース側をシンナー等で脱脂する。
◇シリンダーガスケットとラバーパッキンを取り付ける。



◇ノックピン 2 個が付いているか点検。



◇キットのシリンダー内にエンジンオイルを塗布し指で均等に塗り広げる。



◇タイヤを押さえながらシリンダーを入れていく。



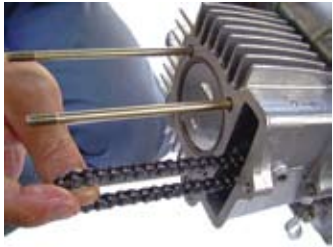
◇シリンダーをピストンリングの合い口がずれないようにしながら指で押し少しずつはめる。



◇リングがシリンダーに入ったらカムチェーンをシリンダーに通しシリンダーをクランクケースにはめる。



◇カムチェーンを引っ張りながらガイドローラーをつける。



◇シリンダーのガイドローラーボルト穴にガイドローラーのセンターが合う様に押し込む。



◇ガイドローラーボルトを取り付ける。
(指で閉まる程度まで仮止め)



◇シリンダーサイドボルトを取り付ける。
(指で閉まる程度まで仮止め)



○カムシャフトの交換

◇シリンダーヘッドに組まれているロッカーアームのタペットナットとボルトを緩める。
◇タペットナットを緩めた時点でタペットボルトをナットと一緒に取り外す。



◇カムシャフトにカムプロケットボルトを取り付け、引っ張るかプラスチックハンマーでヘッドを軽くたたくと抜けてくるので無理に引っ張らずカムシャフトを回しながら取り外す。



◇キット内のカムシャフトを逆の手順で取り付け。
カムシャフト・カムシャフトベアリングにきれいなエンジンオイルを塗布する。入りにくくてもハンマー等でたたかず手で入れる。

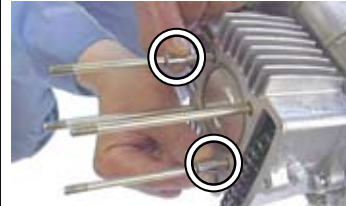


◇ロッカーアームのタペットスクリューを時計方向に回して取り付け。



○シリンダーヘッド取り付け

◇シリンダーヘッド面とシリンダー上面をシンナー等で脱脂する。
◇シリンダーにノックピン2個を取り付ける。



◇ヘッドガスケットを取り付ける。



◇タイヤを手で押しながらシリンダーヘッドをスタットボルトに通す。
◇シリンダーヘッドにカムチェーンを通しながら取り付ける。



◇カムチェーンはシリンダーの方に落ちない様にカムシャフトの真ん中の穴にドライバー等を入れてカムチェーンを止めておく。



◇シリンダーヘッドカバーのガスケットとヘッドカバーを取り付ける。



◇矢印は下の方向です



上下マークに注意

◇ヘッドカバーのワッシャとナットを取り付ける。(エンジンを前から見て左下が銅ワッシャ残りの3つは鉄ワッシャ、右下が六角ナット残りの3つが袋ナット)



銅ワッシャ



六角ナット

◇ヘッドナットを均等に締め付ける。
(トルクレンチがない場合は対角に少しずつしっかり締める)

▲注意：必ず規定トルクを守る事。
ヘッドナット
トルク：12N・m (1.2kgf・m)



◇ヘッドサイドボルトを取り付ける。
先に仮止めていたガイドローラーボルトとシリンダーサイドボルトを締め付ける。

▲注意：必ず規定トルクを守る事。
ガイドローラーボルト
トルク：10N・m (1.0kgf・m)
サイドボルト上下
トルク：10N・m (1.0kgf・m)



○カムスプロケットの取り付け

◇フライホイールのTマークをクランクケースの切りかき部に合わせる。



◇カムスプロケットボルト穴をシリンダーヘッドの切り欠き方向に向けた時、刻印が上になるようにセットする。それがカムシャフトの圧縮上死点です。



◇カムスプロケットをはめた後はボルトを取り付ける。カムチェーンにカムスプロケットをかけながらカムスプロケットの0マークとシリンダーヘッドの切りかき部が合う様にカムチェーンをはめてカムシャフトに取り付ける。



◇フライホイールを固定してカムスプロケットボルトを3本締め付ける。

▲注意：必ず規定トルクを守る事。
カムスプロケットボルト
トルク：9N・m (0.9kgf・m)

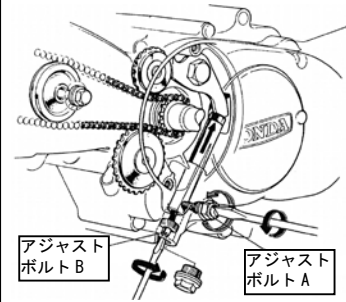


○カムチェーンの調整

◆カムチェーンの調整を行った場合は、“点火タイミング点検”を行って下さい。

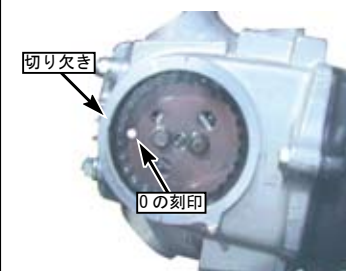
◇8mm ナットを緩め、アジャストボルトAを緩めれば、スプリングにより自動調整されますが、カムチェーンの張りが十分でない場合はアジャストボルトAを緩めたままアジャストボルトBを徐々に締め込み、フライホイールを回しても、カムスプロケットとのガタが無い程度に調整を行う。

◇アジャストボルトAを締め込み、8mm ナットを締め込む。



○バルブタイミング調整とタペット調整

◇カムシャフトの0マークとフライホイールのTマークがそれぞれの切りかきに合う様にして止める。磁石の反発でフライホイールはピッタリと止まらないがカムスプロケットを取り付けてTマークと0マークが同時に合えばOK。

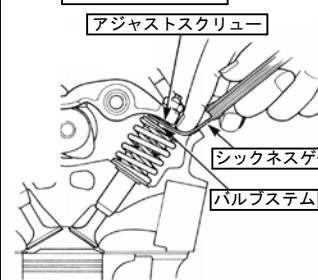
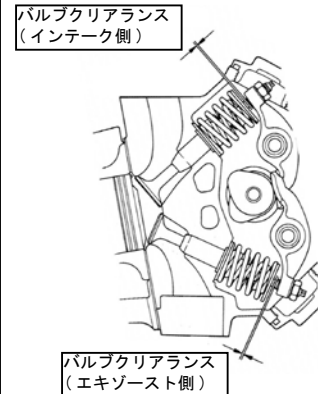


シリンダーヘッド側



フライホイール側

◇ロッカーアームのアジャストスクリューとバルブステムエンドの間に0.05ミリのシクネスゲージを入れてアジャストスクリューを締め込んでいき、少し抵抗があるくらいでシクネスゲージが引き抜ける様に合わせてアジャストナットを締め付ける（少し抵抗があるというのわからない場合0.07と0.03のシクネスゲージを用意して0.07がすき間に入らず0.03が緩めに入る様に合わせれば、だいたい0.05ミリという事になる）IN、EX共に0.05ミリに合わせる。



◇タペット調整後、反時計方向にフライホイールを2回転手で回した後でTマークと0マークを合わせる。



◇タペットすき間が変化していないか点検しすき間が合っていればOK、くるっている場合は調整する。



◇タペットキャップ2個を取り付ける。

▲注意：必ず規定トルクを守る事。
タペットキャップ
トルク：12N・m (1.2kgf・m)



○シリンダーヘッド左カバー取り付け

◇シリンダーヘッド左カバーガスケットと左カバーを取り付ける。
(左サイドカバーがボルトを締めた時に右回りにしないように回り止めを合わせる)



◇シリンダーヘッド右側の6角ボルト(矢印)を締める。

▲注意：必ず規定トルクを守る事。
6角ボルト
トルク：12N・m (1.2kgf・m)



○スパークプラグの取り付け

◇プラグレンチを使いプラグを取り付ける。

▲注意：必ず規定トルクを守る事。
プラグ
トルク：11N・m (1.1kgf・m)



◇プラグキャップをプラグに取り付ける。

○ノーマルマフラーの取り付け

◇マフラーは、先にテールパイプをリアショックの内側を通しフランジ部分をシリンダーヘッドの排気出口付近まで持っていく。



◇フランジのカラー 2 個をエキゾーストパイプを挟み込むようにして取り付ける。



◇EXパイプ部のナット 2 個を締める。(仮止め)

▲注意：必ず規定トルクを守る事。
ナット
トルク：10N・m (1.0kgf・m)



◇マフラー本体裏側にナットを取り付ける。(仮止め)

▲注意：必ず規定トルクを守る事。
ナット
トルク：10N・m (1.0kgf・m)



◇マフラー本体を止めている 6 角ボルトを取り付ける。(仮止め)

▲注意：必ず規定トルクを守る事。
6 角ボルト
トルク：26N・m (2.7kgf・m)



◇仮止めの三カ所を締め付ける。

○ノーマルキャブレターの取り付け

◇エアクリーナーステー部のボルトをアース線と共締めで取り付ける。

▲注意：必ず規定トルクを守る事。
ボルト
トルク：10N・m (1.0kgf・m)



◇フューエルホースと大気ホースを取り付ける。



◇インレットパイプに O リングが付いている事を確認する。



◇シリンダーヘッドとインテークマニホールドを止めているボルト 2 本を取り付ける。

▲注意：必ず規定トルクを守る事。
ボルト
トルク：10N・m (1.0kgf・m)



◇フューエルコックを ON にする。



○クランクケース左カバーの取り付け

◇クランクケース左カバーを止めているボルト 3 本を取り付ける。

▲注意：必ず規定トルクを守る事。
ボルト
トルク：10N・m (1.0kgf・m)



◇チェンジペダルを取り付ける。

▲注意：必ず規定トルクを守る事。
チェンジペダル
トルク：10N・m (1.0kgf・m)



○フロントフェンダーを取り付ける

◇フロントフェンダー裏側の 6 角ボルト 2 本を締めて取り付ける。

▲注意：必ず規定トルクを守る事。
ボルト
トルク：10N・m (1.0kgf・m)



◇タイヤの空気を入れる。

◇エンジンから足廻りまで取り付けしたボルト類に緩みがないかチェックする。

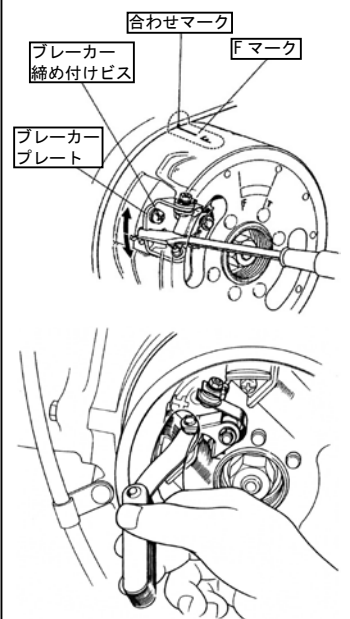
○点火タイミングの点検、調整

◇点火タイミングがずれていると、本来の性能を発揮しない上に、重大な故障にもつながる恐れがあります。点火タイミングの点検と調整を行う事をお勧めします。ご自分で出来ない場合は、バイクショップ等で点検する事をお勧めします。

◇タイミングライト (08-02-0023) を用いて、アイドル時にフライホイールの 'F' マークとクランクケースの合わせマークとが合っているか確認する。



◇調整はブレーカー締め付けビスを緩め、ブレーカープレートを少しずつ動かして行う。



◇調整を行った後に、クランクシャフトを回してポイントの隙間が一番開く位置に合わせ、シクネスゲージでその隙間を測定する。

ポイント隙間 0.3 ~ 0.4mm
範囲外の場合はポイントの交換をする。