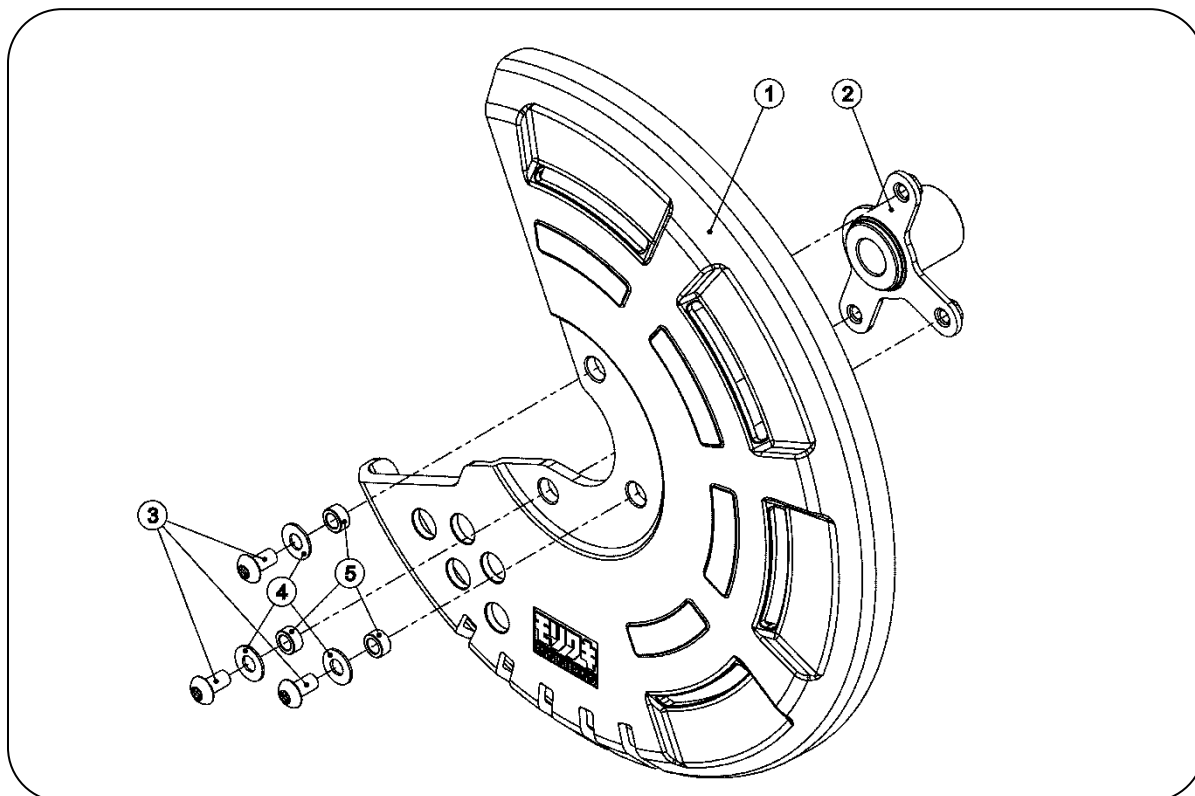


# MORIWAKI FRONT DISK GUARD KIT Honda Monkey125 / DAX125 / GROM

Parts No: 05160-201R2-00



### 【構成部品】

No.	部品番号	商品名	数	No.	部品番号	商品名	数
1	51614-20Z00-30	ディスクガード	1	取扱説明書			
2	51615-201R2-00	ステーCOMP	1				
3	97F080-05010	トルクスボルトM5×10 BK	3				
4	990080-05000	ワッシャー M5 BK	3				
5	51620-201S8-00	カラー 8x5x4	3				

### 【製品仕様】

製品名	MORIWAKI FRONT DISK GUARD KIT	材質	ステー：ステンレス ガード：PP樹脂製
適合機種	Honda Monkey125 / DAX125 / GROM	カラー	BLACK
適合年式	Monkey125 : 18-20 / 21- DAX125 : 22- GROM : 13- / 16- / 18- / 21- / 23-	その他	ABS仕様にも対応
適合型式	Monkey125 : 2BJ-JB02 / 8BJ-JB03 DAX125 : 8BJ-JB04 GROM : EBJ-JC61 / 2BJ-JC75 / 2BJ-JC92 / 8BJ-JC92		

### 【必要工具】

ソケットレンチ, スパナ, メガネレンチ 14・19mm 各1本      トルクスレンチ T-25 1本  
トルクレンチ・前後スタンド 又は ジャッキ・軍手・ウエス・脱脂洗剤・ネジロック剤・モリワキメンテナンスマット

## 取り付け手順

### 【純正部品の取り外し】

- 車両の専用サービスマニュアルの手順に沿って、フロントホイールを取り外して下さい。
- ※右側の純正ホイールカラーは使用しませんが、純正状態に戻す際に必要になりますので紛失にご注意下さい。

### 【製品の取り付け】

- (①ディスクガード) に (⑤カラー 8x5x4) を挿入する。
- (③トルクスボルト M5×10 BK) と (④ワッシャー M5 BLACK) を使い (②ステーCOMP) に取り付ける。  
※ネジロック剤の使用を推奨します。
- 右側純正ホイールカラーの代わりに、DISK GUARD KIT を使いフロントホイールを仮組みする。
- (①ディスクガード) が、フロントフォークやブレーキキャリパーと干渉しない位置に調整する。
- フロントアクスルナットを本締めします。

#### ※締め付けトルク

- トルクスボルト M5 締め付けトルク(5.2[N・m])
- フロントアクスルナット M12 締め付けトルク(69[N・m]) : Monkey125  
M12 締め付けトルク(54[N・m]) : DAX125 / GROM

### 【取り付け確認】

- 各部位ボルト、ナット類の締め忘れは無いか再確認して下さい。
- ブレーキディスク、フロントフォーク、ブレーキキャリパー等の周辺部品と干渉していないか注意深く確認して下さい。

### 【使用上の注意】

※サーキット走行などハードブレーキングを多用する場面では使用しないでください※

株式会社モリワキエンジニアリング  
〒513-0825 三重県鈴鹿市住吉町 6656-5  
Tel 059-370-0090 Fax 059-370-0152  
WEBSITE <https://www.moriwaki.co.jp>

