

- \*取り付けする前に必ずお読み頂き、内容をよく理解して正しくお使いください。
- \*この取扱説明書は、いつでも取り出して読めるよう大切に保管してください。
- \*この商品もしくはこの商品を取り付けた車両を第三者に譲渡する場合は、必ずこの取扱説明書も併せてお渡しください。

商品名	バイク専用電源 5V・2.4A	適応車種	商品No.
	USB 1ポート	汎用 12V二輪車 専用	99502








## ■ご使用前に必ずご確認ください■

- ※取扱説明書内の注意事項を守らずに使用した事による事故や損害について、当社では一切の責任は負いません。
- ※商品の保証については保証規定に沿って行なっております。保証内容をご理解のうえ、この取扱説明書と一緒に保管してください。

本書では正しい取り付け、取扱方法および点検整備に関する重要な事項を、次のシンボルマークで示しています。

**▲警告** 要件を満たさずに使用しますと、死亡または重傷に至る可能性が想定される場合を示してあります。

**⚠注意** 要件を満たさずに使用しますと、傷害に至る可能性または物的損害の発生が想定される場合を示してあります。

 実施	行為を強制したり指示する内容を告げるものです。	 禁止	禁止の行為であることを告げるものです。
 感電注意	表記の注意を告げるものです。	 水ぬれ禁止	表記の禁止行為を告げるものです。
 その他	その他の警告及び注意を告げるものです。	 分解禁止	表記の禁止行為を告げるものです。
 高温注意	表記の注意を告げるものです。		

## 警告



禁止

・走行中の操作は絶対におやめください。わき見や前方不注意により交通事故の原因になります。操作する場合は安全な場所に停車させてから行なってください。

・接続端子部に異物やほこり・ゴミが侵入しないようにしてください。本商品や電装系のトラブル・火災・故障などの原因となります。また何も接続しない場合はキャップを閉めて異物・ほこり・ゴミなどが侵入しない様にしてください。

・バッテリーが弱っている状態では使用しないでください。電装系のトラブル・火災・故障などの原因となります。



分解禁止

・本商品の誤った取り付け・分解・改造・配線の加工などをしないでください。防水性を損なうだけでなく火災・感電・故障(車両・電装系含む)などの原因となります。またそれに伴って発生した損害は保証対象外となります。

## 注意



禁止

・本商品は直流12V車専用です。6V車、24V車、交流車両など指定の電圧・電流以外には使用しないでください。本商品や電装系のトラブル・発火・故障などの原因になります。



高温注意

・本商品の変圧器を高温になる場所へ設置しないでください。正常に機能しなくなる場合があります。

## ⚠️ 注意



- ・事前に接続する機器の最大電力をご確認ください。最大消費電力を超える機器の接続は電装系のトラブルや火災・故障などの原因になります。
- ・本製品は1ポートあたり5V 2.4A以上の機器を接続した場合、充電できない可能性があります。
- ・電装品の追加となるのでバッテリーのメンテナンスを定期的に行なってください。



- ・本商品の接続端子部は使用時の防水性はありません。電源使用時以外はキャップを閉めてください。雨天時、保管時共にご注意ください。
- ・本商品の接続端子部は生活防水仕様です。できる限り水が掛からない、侵入しにくい場所や向きで取り付けを行なってください。



- ・本商品はプラスとマイナスの接続を間違えた場合に逆接続防止機能としてヒューズが飛びます。ご注意ください。
- ・接続機器の保証は致しかねます。あらかじめご了承ください。
- ・本商品は予告なしに価格や仕様を変更する場合があります。あらかじめご了承ください。
- ・走行中に異常が発生した場合は、直ちに車両を安全な場所に停車させ、異常箇所を点検し正常に機能しない場合はご使用を中止してください。

## 本商品の特徴

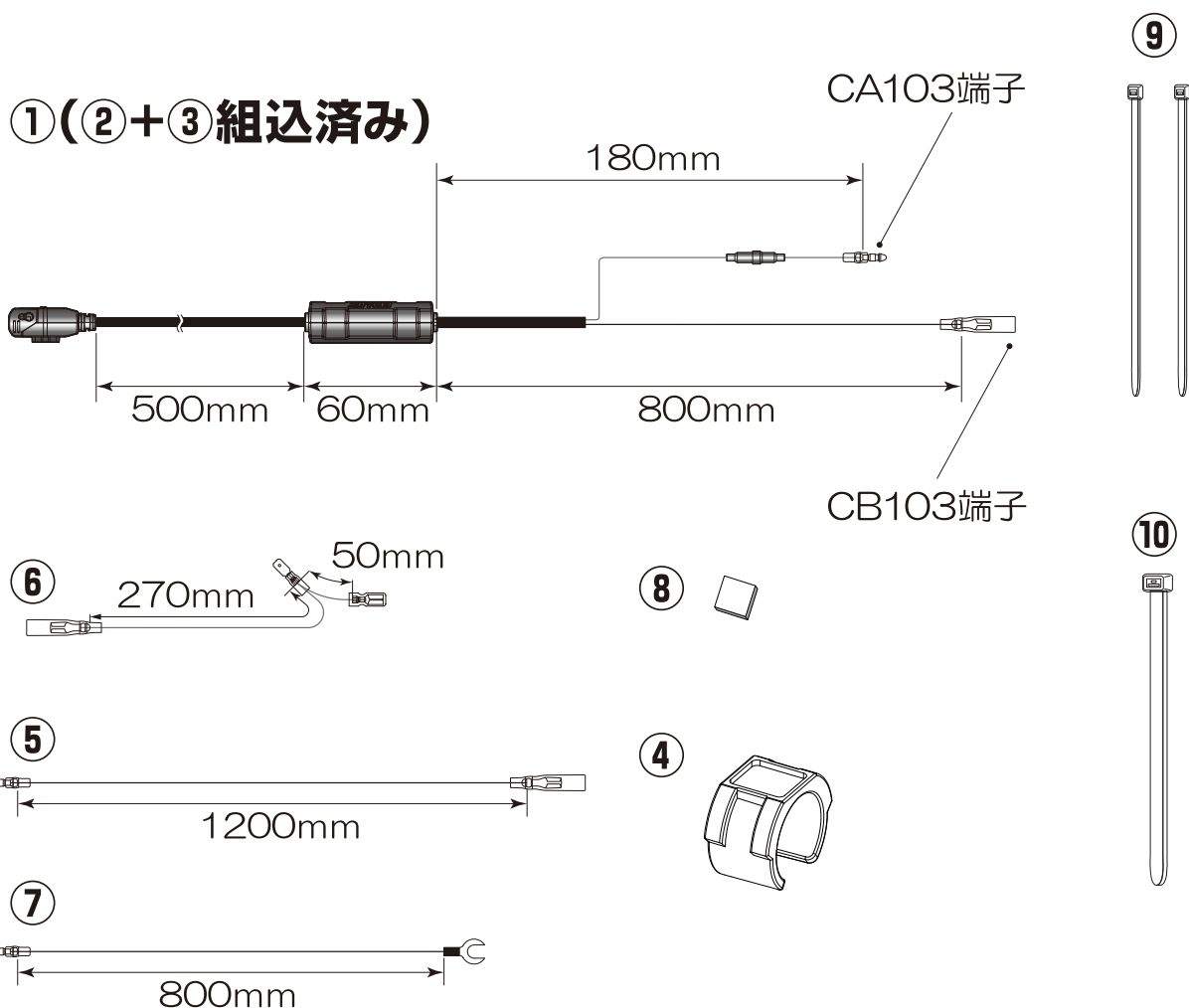
- ・ツーリング中に充電。スマートフォンなどのバッテリー切れ不安を解消
- ・頼もしい高出力設計(1ポート=5V2.4A)
- ・接続機器に合わせて最適な充電方法を算出する高性能ICを採用

# 商品内容

No	パーツ名	サイズ/容量	数量
①	USB電源本体(1ポート)(※1)		1
②	変圧器(※1)組込済み		1
③	ミニガラス管ヒューズ(※1)組込済み	3A	1
④	ハンドルクランプベース		1
⑤	延長ハーネス	1200mm	1
⑥	ブレーキスイッチ分岐ハーネス	270mm	1
⑦	アース線	800mm	1
⑧	両面テープ(※2)	12mm×12mm	1
⑨	結束バンド	150mm	2
⑩	リリースタイプ結束バンド	150mm	1

※1…変圧器+ミニガラス管ヒューズ (φ5.2×20mm/250V 3A)

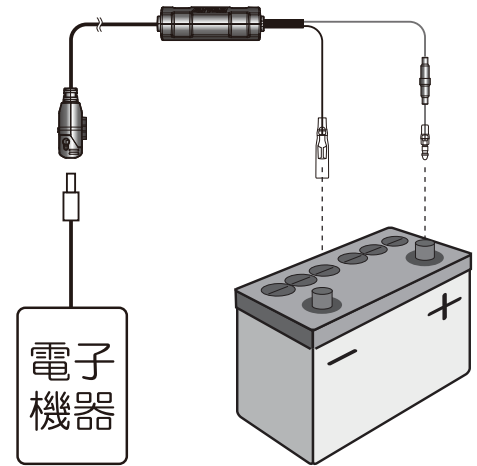
※2…両面テープは簡易的な取付時に使用してください。



## 取付方法

### 【作業前の注意事項】

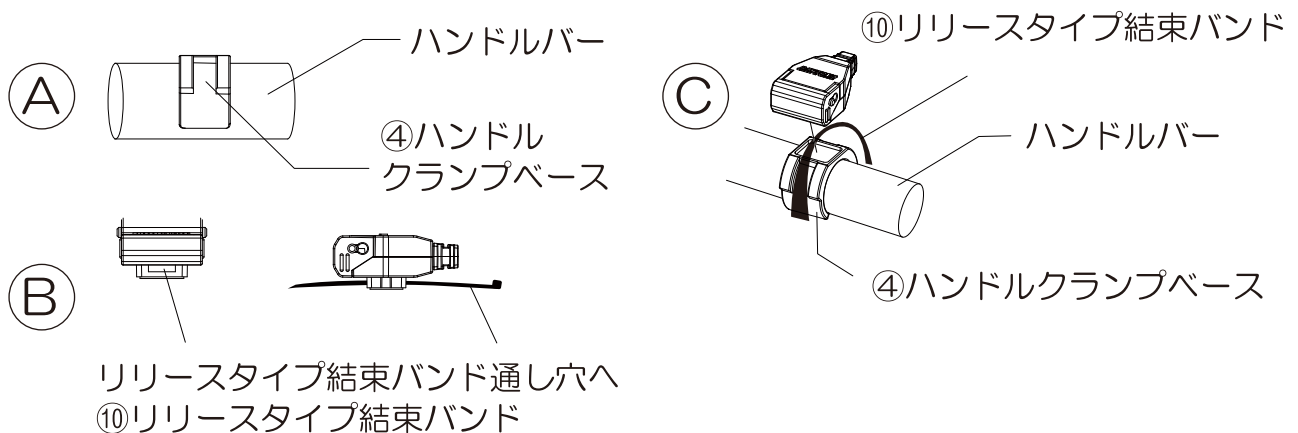
- 純正部品の脱着方法などの詳細につきましては車両メーカー発行のサービスマニュアルをご参照ください。
- 作業中に車体が倒れない様に安定した場所で車体を固定し、周囲の安全を確保した上で作業を行なってください。
- 作業に入る前に本商品の動作確認を行なってください。
- メインキーOFFの状態で行ってください。



### 【USB 出力ポート固定方法】

#### ■ハンドルバーに固定する(推奨)

- A: ハンドルバーに④ハンドルクランプベースを取り付ける。  
B: USB出力ポートに⑩リリースタイプ結束バンドを通す。  
C: ④ハンドルクランプベースのくぼみ部分にUSB出力ポートをはめ込み、⑩リリースタイプ結束バンドで固定する。



#### ■両面テープで固定する(簡易取付)

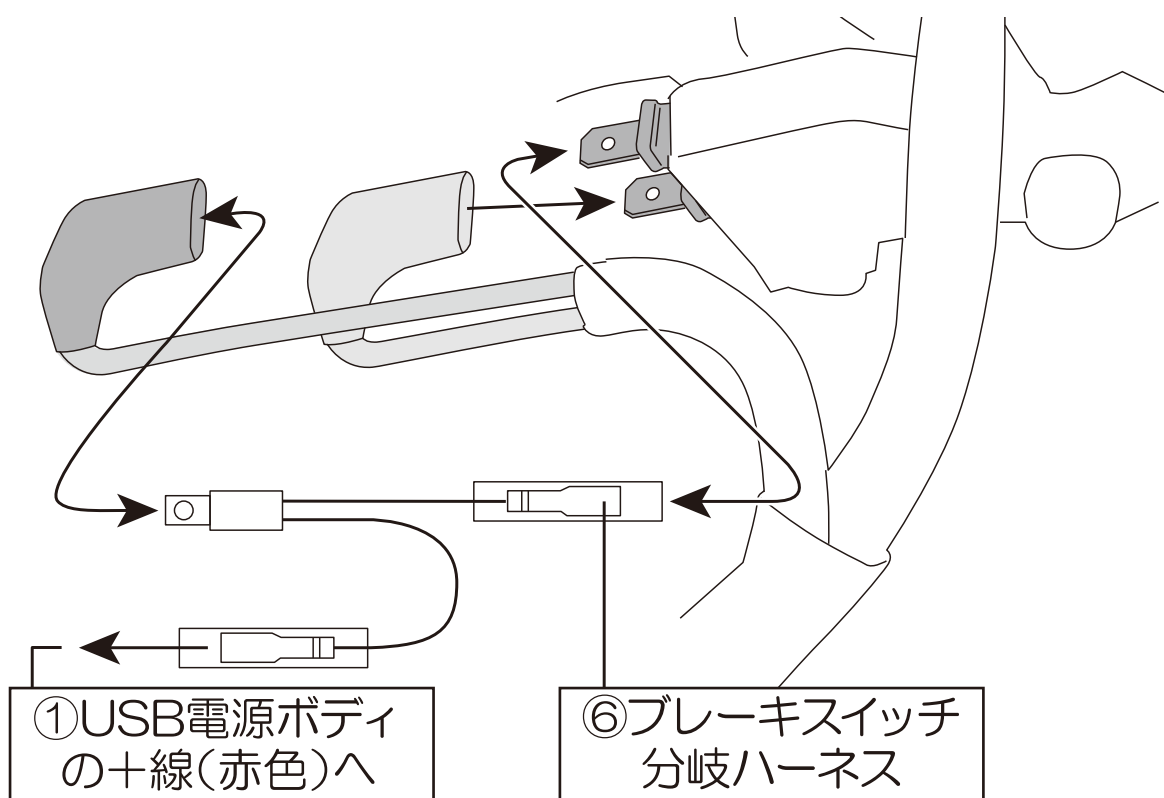
貼付面を十分に脱脂をし、⑧両面テープを使って貼り付けてください。※貼り方によっては、走行中に取れる可能性があります。ご注意ください。※両面テープを剥がす時は塗装等が剥がれないよう「テープ剥がし剤」などを使用してください。

## 【電源配線の接続方法(＋線)】

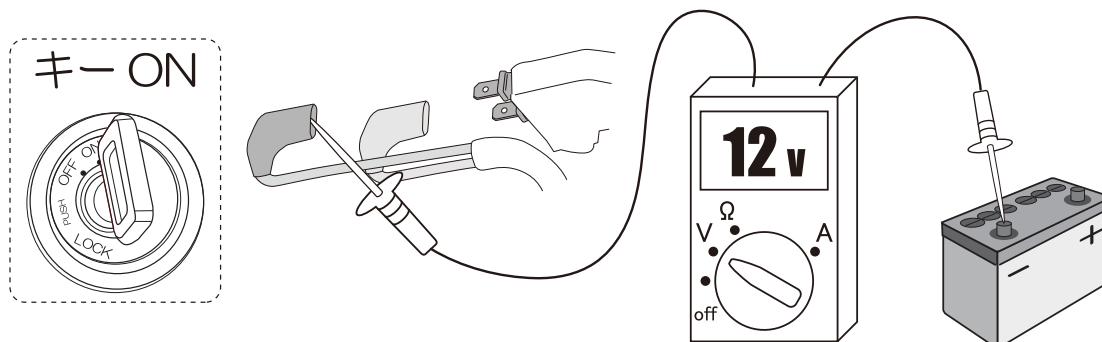
1: 純正ブレーキスイッチのプラス側に⑥ブレーキスイッチ分岐ハーネスを接続してください。

※1: プラス線はテスターを使って確認してください。また、接続を間違えた場合はブレーキ作動させた時のみ電源が出力されるなどの異常な動作をします。(確認方法下図参照)

2: ①USB電源本体の＋線(赤色)を⑥ブレーキスイッチ分岐ハーネスへ接続します。



※1…プラス線導通の確認方法

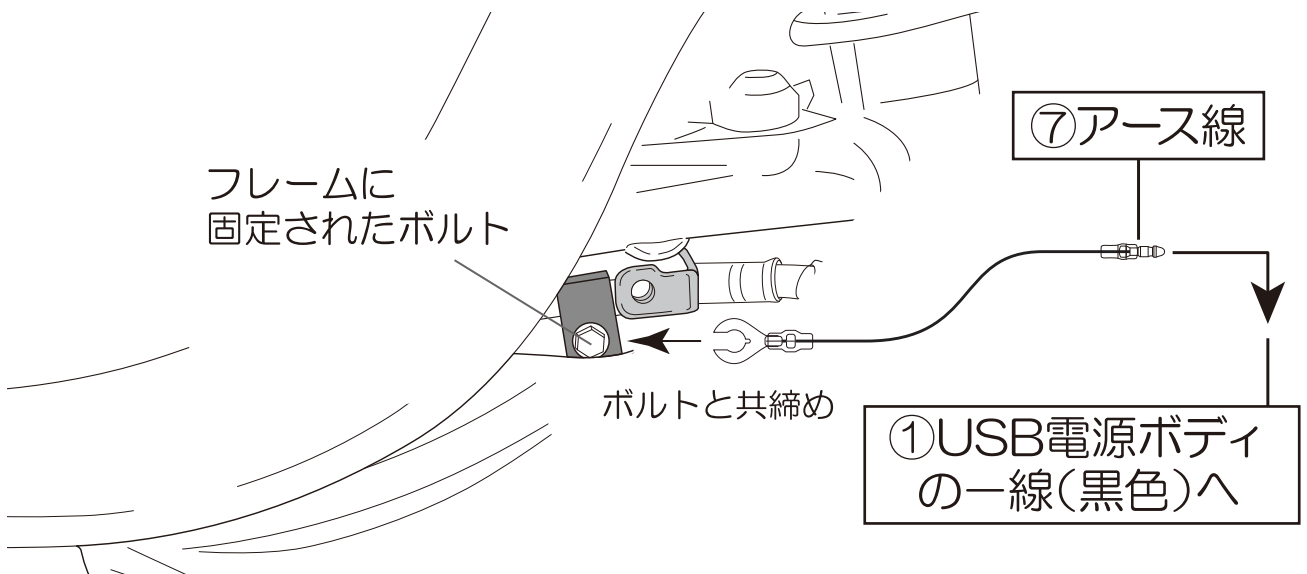


## 【電源配線の接続方法(一線)】

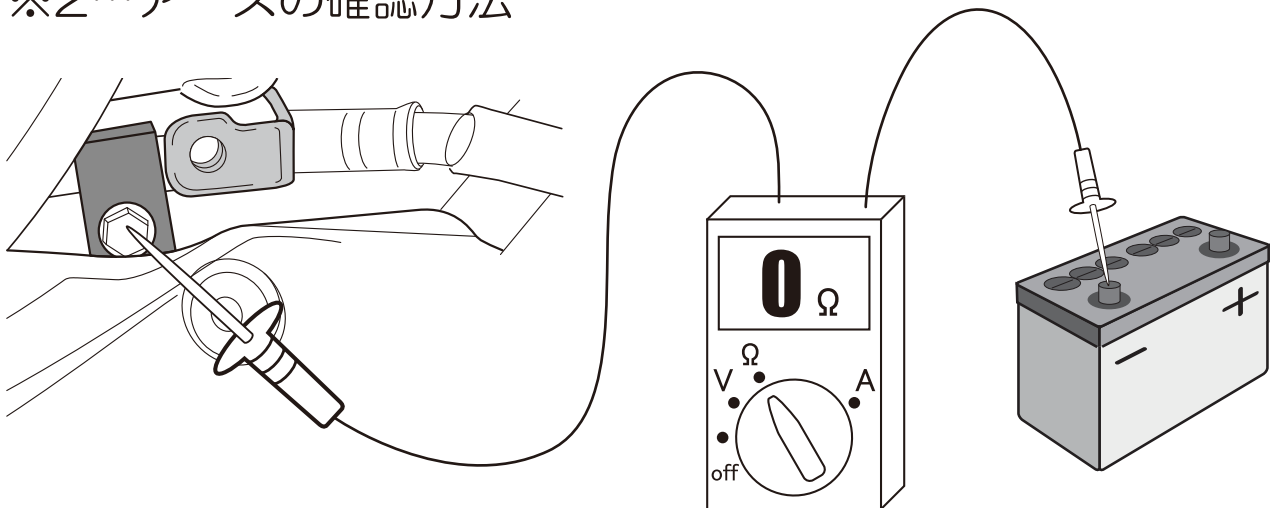
3:⑦アース線をバッテリーのマイナス端子、またはフレームのボルトと共締めしてアースへ落としてください。

※2:接続部はテスターを使って確実にアースへ落ちていることを確認してください。(確認方法下図参照)

4:①USB電源本体の一線(黒色)を⑦アース線に接続します。メインキーONで給電が行なわれ、OFFで給電がストップすることを確認してください。



※2…アースの確認方法



②変圧器と各部配線を⑨結束バンドなどを使って固定してください。

ハンドルを左右に切って各部に異常がないことを確認し問題がなければ作業は終了です。

## デイトナ保証規定

### 1. 保証期間

保証修理の期間は、お買い上げいただいた日から1年間とします。

### 2. お客様にお守りいただく事項

当社商品を安全快適にご使用いただくためには、お客様の正しい使用と点検、整備が必要です。次のことを必ずお守りください。守られていない場合は、保証修理をお断りすることがありますのであらかじめ、ご了承ください。

- (1) 車両本体メーカー発行のサービスマニュアルに示された取扱い方法及び当社の取扱い説明書に示す取付け・取扱い方法にしたがって使用すること。
- (2) 運行前点検および保守、整備を実施すること。
- (3) 定期交換部品、及び油脂類を指定どおり交換すること。

### 3. 保証できない事項

(1) 次に示す事項は保証修理いたしません。

- ① 経時変化あるいは使用損耗による不具合。
- ② 一般に品質、機能上影響のない軽微な感覚的現象。(音、振動、オイルのじみ等)
- ③ 地震、台風、水害などの天災、事故および火災に起因する不具合。
- ④ 煤煙、薬品、鳥糞、塩害等に起因する不具合。
- ⑤ 法令に違反する改造および当社が認めていない改造。(適合車種以外への取付等)
- ⑥ 通常の注意で発見処置できたにもかかわらず、放置したことにより拡大した不具合。
- ⑦ 前記2「お客様にお守りいただく事項」を守らなかったことに起因する不具合。

(2) 次に示す費用は負担いたしません。

- ① 発生した不具合によって破損した本品以外の部品代金、修理工賃、整備等の費用。
- ② 商品を検査のためお預かりする際に発生する脱着工賃等。
- ③ お車を使用できなかった事による不便さ及び損失等。(電話代、レンタカー代、運送代、機会損失等)
- ④ この保証書に示す以外の費用、補償等。

### 4. 保証修理の受け方

保証修理をお受けになる場合は、当社商品とこの保証書をお買い上げの販売店にお持ち頂き、当社へ修理依頼をして頂きますようお願いいたします。本書を提示されない場合、又はご連絡をいただいていない場合は、保証修理をいたしかねます。

### 5. 保証の発効

この保証書は、お買い上げの販売店様が本保証書の販売店記入欄に必要事項を記入、捺印することにより有効となります。

◎この保証書は、本書に明示した期間と条件のもとに無償修理をお約束するものです。

したがって保証期間経過後に発生した不具合の修理は原則として有償です。ただし、保証期間経過後の不具合が使用損耗あるいは、経年変化によるものではなく、その全部または一部が当社の責任に起因する場合は、その責任の度合に応じた適正な範囲で修理いたします。

# 保証書

この度は当社商品をお買い上げいただきましてありがとうございます。

この商品は当社の厳密な検査を経て出荷されておりますが、万が一通常のご使用において材料または製品上の不具合に起因する故障等が起きた場合、これを無償修理させていただきます。(以下これを保証修理といいます。)

保証修理を依頼される場合は、下記の「お客様記入欄」のすべての項目を必ず記入していただくからお買い上げいただいた販売店へこの保証書および商品をご持参いただくか、デイトナに直接ご連絡下さい。その時、使用状況等を記入した別の用紙(形式は問いません)を添えていただくようお願い致します。

お客様記入欄	
ご購入年月日： 年 月 日	保証書ご記入年月日： 年 月 日
商品番号：	使用車種： 年式（ 年モデル）
商品名：	フレーム No： 使用期間（約 日間）
フリガナ お名前：	販売店記入欄
ご住所 ㊤ - TEL -	販売日： 年 月 日
	店名
	住所
	TEL

\*ご記入がない場合は、購入日を証明できるものを必ず添付して下さい。

◎お願い お買い上げいただいた際に販売店の方に「販売店記入欄」をご記入いただくか、使用期間、購入日を証明できるものを必ず添付して下さい。提示されていない場合は、保証修理いたしかねます。

東証JASDAQ上場

株式会社

# デイトナ

〒437-0226 静岡県周智郡森町一宮4805

URL: <https://www.daytona.co.jp>

◎デイトナ商品についてのご質問、ご意見は

「フリーダイヤルお客様相談窓口」0120-60-4955まで