

ETC ステー for JRM-12 (M10 ミラー共締めタイプ)

商品コード	(シルバー) 563-2800100	(ブラック) 563-2800110
適合	M10 ミラー共締め用 日本無線製 ETC 車載器 (アンテナ一体型 JRM-12) 専用 GSR250(GJ55D) 装着確認済	

●この度はキタコ製品をお買い求め頂き誠に有難うございます。説明文を良く理解して正しい取付を行って下さい。

■製品、装着について (必ずお読み下さい)

- 記載されていない追加工や不正な取付、改造、仕様変更はしないで下さい。
- 組み立てミス等によるパーツ、その他関連パーツの破損やそれに伴う事故等については全て運転者本人の責任とし、当社は一切の責任を負いませんのでご了承下さい。
- 組み付け及び、点検作業は必ず整備士資格のある方が行って下さい。また周辺部品の役割等が理解できない方は、必ず専門店の担当者又は、当社までご相談下さい。
- 取付の際、必ず ETC 装着マニュアル及び、車種ごとのメーカーサービスマニュアルと併せて取付作業を進めて下さい。
- エンジンの振動により、ボルト、ナット類が緩む可能性があります。走行前は必ず、各部のボルト、ナット類の締め具合を確認して下さい。
- お気付きの点や、異常を発見した場合は直ちに走行を停止して、当社まで、ご連絡下さい。

パッキングリスト			ミラー共締め用
図記号	パーツ名	商品コード	個数
1	ETC ステープレート (シルバー)	563-0500100	各 1
	ETC ステープレート (ブラック)	563-0500110	
2	ナベ (+) コネジ	M4X10 042-0501010	× 2
3	平ワッシャ	4X10X0.8mm 090-0650040	× 2

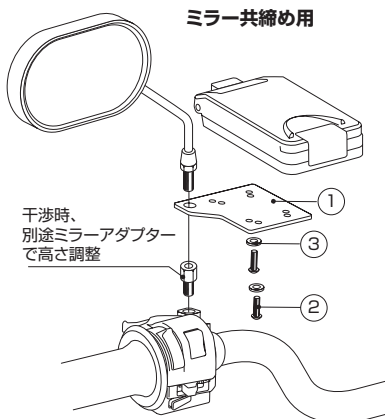
●この展開図は装着例です。

※ ETC ステープレート装着時、表裏どちらでもご使用できます。

(ミラーと共締めする場合は角度調整はできません)

●走行前に ETC が、操作の妨げになっていないか、確認して下さい。

※別売のラーアダプターは、高さ調整用です。必要に応じてご使用下さい。



製品の保証について

- 製造には万全を期しておりますが、万一当社の製造上の原因による品質不良がありました場合は同様、同数の新しい製品とお取り替え、又は無償修理致しますが、それに伴う故障、破損、事故等についてのパーツ代金、整備費用の代償はご容赦下さい。
- 当社製品の保証期間は商品購入後から 6 ヶ月です。

130401

〒 577-0015
 東大阪市長田 3-8-13
 TEL.06-6783-5311 (代)
 株式会社 キタコ
 FAX.06-6782-0740

ETC ステー for JRM-12 (M10 ミラー共締めタイプ)

商品コード	(シルバー) 563-2800100	(ブラック) 563-2800110
適合	M10 ミラー共締め用 日本無線製 ETC 車載器 (アンテナ一体型 JRM-12) 専用 GSR250(GJ55D) 装着確認済	

●この度はキタコ製品をお買い求め頂き誠に有難うございます。説明文を良く理解して正しい取付を行って下さい。

■製品、装着について (必ずお読み下さい)

- 記載されていない追加工や不正な取付、改造、仕様変更はしないで下さい。
- 組み立てミス等によるパーツ、その他関連パーツの破損やそれに伴う事故等については全て運転者本人の責任とし、当社は一切の責任を負いませんのでご了承下さい。
- 組み付け及び、点検作業は必ず整備士資格のある方が行って下さい。また周辺部品の役割等が理解できない方は、必ず専門店の担当者又は、当社までご相談下さい。
- 取付の際、必ず ETC 装着マニュアル及び、車種ごとのメーカーサービスマニュアルと併せて取付作業を進めて下さい。
- エンジンの振動により、ボルト、ナット類が緩む可能性があります。走行前は必ず、各部のボルト、ナット類の締め具合を確認して下さい。
- お気付きの点や、異常を発見した場合は直ちに走行を停止して、当社まで、ご連絡下さい。

パッキングリスト			ミラー共締め用
図記号	パーツ名	商品コード	個数
1	ETC ステープレート (シルバー)	563-0500100	各 1
	ETC ステープレート (ブラック)	563-0500110	
2	ナベ (+) コネジ	M4X10 042-0501010	× 2
3	平ワッシャ	4X10X0.8mm 090-0650040	× 2

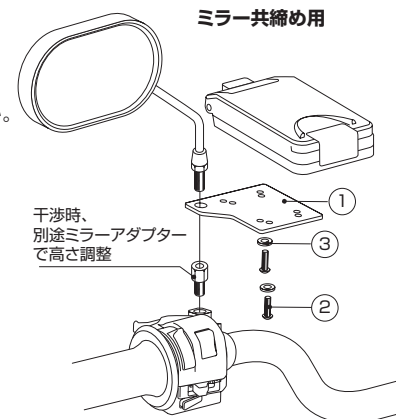
●この展開図は装着例です。

※ ETC ステープレート装着時、表裏どちらでもご使用できます。

(ミラーと共締めする場合は角度調整はできません)

●走行前に ETC が、操作の妨げになっていないか、確認して下さい。

※別売のラーアダプターは、高さ調整用です。必要に応じてご使用下さい。



製品の保証について

- 製造には万全を期しておりますが、万一当社の製造上の原因による品質不良がありました場合は同様、同数の新しい製品とお取り替え、又は無償修理致しますが、それに伴う故障、破損、事故等についてのパーツ代金、整備費用の代償はご容赦下さい。
- 当社製品の保証期間は商品購入後から 6 ヶ月です。

130401

〒 577-0015
 東大阪市長田 3-8-13
 TEL.06-6783-5311 (代)
 株式会社 キタコ
 FAX.06-6782-0740