

お客様ならびに販売店（取付店）様へ
**安全にお使いいただくために
必ず最初にお読みください。**

※商品を受け取りになられたら、まずは商品の構成内容をご確認いただき、過不足がないかチェックしていただくようお願いいたします。

商品によっては小部品などが梱包材の下や段ボール、梱包材に直接貼り付けられている場合がございますのでご確認ください。

※安全上の注意事項※

パッケージ、取扱説明書に記載してある指示及び警告、注意に反したご使用により損害が発生した場合、弊社はその責を負いかねますのでご了承ください。



警告 誤った取り扱いをすると、人が死亡または重傷を負う可能性が想定される内容を示しています。

- ・製品包装のビニール袋等は、子供や幼児がかぶったり吸い込んだりしないよう、手の届かないところに片付けるか、廃棄処分してください。
- ・マフラー、エンジン、ブレーキ等はエンジン始動中及び停止後しばらくは高温になっています。触れると火傷等の怪我や衣服等の可燃物が燃える可能性がありますので、その部分がきちんと冷えるまで人や動物が触れることがないようにしてください。また、近くにガソリンなどの危険物や燃えやすい物を置かないでください。作業を行う際は、エンジンなどがきちんと冷えてから行ってください。
- ・本商品に使用されている全てのボルト／ナット類（商品に組み込み済みボルト／ナット類を含む）は取り付けるときに、必ず締め付け確認を行ってください。締め付けは記載された規定のトルクにて確実にいき、記載の無いものについては車両のサービスマニュアルもしくはボルト／ナット類のサイズ／種類にあった規定のトルクにて締め付けてください。締め付けが不確実な場合や組み付け不良等は走行中などに部品が脱落し、事故等に繋がります。
- ・取り付け後は100Km程度の試運転後、各ボルト／ナットを規定トルクで増し締めを行ってください。その後も500Km程度ごとに同様の増し締めを行ってください。走行前には、必ず各部の点検及び増し締めを行い、定期点検は必ず行ってください。
- ・エンジンを始動するときには、換気の良い場所で行ってください。
- ・エンジン始動時は排気口に手を出したりしないでください。火傷や排気ガス中に含まれるグラスウール等が目や手などに刺さる恐れがあります。
- ・走行中に異常が発生した場合は、直ちに走行を中止し、安全な場所に停止して、異常箇所の点検を行ってください。
- ・作業は必ず、水平で安全な状態が確保できる場所で車両を安定させてから行ってください。
- ・ドライブチェーン、スプロケットなどの回転部分やブレーキ、クラッチレバー／ペダル等の可動部分に手や衣服等を巻き込まれないように注意しながら作業を行ってください。
- ・ガスケット、Oリング、割ピン等は取り外し毎に必ず新品に交換してください。
- ・一般公道（舗装路）において法定速度内でのご使用を想定しております。法定速度を守り安全運転を心がけてください。



注意 誤った取り扱いをすると、人が障害を負う可能性が想定される内容及び物的障害の発生が想定される内容を示しています。

- ・本商品はオートバイに関する整備の一般的な知識及び技能を有する方（国家資格を持つ整備士）が取り付けを前提としております。それ以外の方が取り付けを行うと本書の通りに取り付け整備をしても知識不足、技能不足で正しく取り付け整備ができないため、トラブル、破損等の原因となることがあります。国家資格を持つ整備士または指定、認証工場へ取り付けを依頼してください。
- ・本商品はパッケージまたはWEBページに記載された適合車種以外への使用はしないでください。また本商品が汎用品の場合は、弊社で確認済み車両以外に取り付けたことにより起こった不具合に関しては保証の対象外となります。（最新の適合車種／確認済み車両は弊社WEBページでご確認ください）
- ・本商品はノーマル車両を前提に設計されています。車両に事故歴や転倒歴がある場合や別途アクセサリ部品が取り付けられている場合には適合車種でも取り付けできない場合があります。また弊社で確認済み以外の他商品との組み合わせで取り付けした場合、車両および部品を破損させる可能性があります。
- ・塗装仕上げやアルマイト処理が施された商品は、製造上、商品の裏側や取付けステー周辺の表面仕上げにムラが発生する可能性があり、その場合タッチアップペイントを施していることもあります。その仕上がりに関するクレームはお受けできません。また、地域の環境やメンテナンス次第によっては、サビや色落ち等の素材の経年変化が発生する可能性があり、耐久性や品質等が純正パーツとは異なるものがありますのであらかじめご了承ください。また、お手入れ等を行う際には、ガソリンやシンナー等の溶剤は使用しないでください。塗装や表面処理にダメージを与える原因になります。
- ・本商品やパッケージの角部等には、エッジや突起部がある場合があります。その際にはケガ防止のために、整備に適した作業着、帽子、安全靴を装着し、必要に応じて 防塵眼鏡、防塵マスク、手袋等の保護用具を着用して作業を行ってください。また、必要に応じて、ヤスリ等を使用してエッジ部や突起部の処理を行ってください。
- ・製品個体差による溶接や塗装、小傷歪み等、程度の差につきましてはあらかじめご了承ください。
- ・本商品の各部品に曲げ、切削、溶接等の追加工を行った場合は保証の対象外になり、重大な事故が起こる場合がありますので絶対に追加工等を行わないでください。
- ・本商品を取り付けることで、車両側の取り付け面や商品を含むボルト、ナットの締め付け座面にキズや塗装の剥がれが起こる場合がありますが、そのことについてのクレームはお受けできません。また、部品の脱着するときには、塗装面への傷付きに注意して作業してください。
- ・本商品を取り付けることで、車両メーカーからの車両本体の保証修理の対象外になる場合があります。
- ・本書は取扱説明書及び本商品の取り付けに際して取り外した部品と一緒に保管してください。本商品または本商品を取り付けた車両を譲られる際には本書及び取扱説明書や警告、注意の記載があるパッケージも併せて譲渡先へお渡しください。
- ・お客様以外が取り付けを行う場合、取り付けされる方（販売店を含む）は取り付け完了後に各部の緩み、不具合等点検後、危険箇所（バリ、突起部）無きことを確認の上、必要事項を説明し本説明書も必ず一緒にお客様へお渡しください。
- ・車両から取り外した純正部品を再利用する場合には、摩耗や破損を確認し、必要であれば新品と交換してください。



右側サイドスタンドKIT 取扱説明書 EN545CT1A1

適合車種：CT125・ハンターカブ（JA65）

このたびは本商品をお買い上げいただき、有難うございます。
正しく取り扱いいただき、末永くご愛用いただけますようお願い申し上げます。
また本書は大切に保管してください。

安全上の注意事項

作業に始める前に本書を必ず熟読いただき、記載事項を厳守して作業を行ってください。



警告 ※パッケージ、取扱説明書の注意事項や内容を無視してご使用し、重大な事故や損害が発生した場合でも弊社は賠償等の責は一切負いかねます。

- ・本商品は水平なアスファルトの上で使用してください。傾いた路面や砂利の上、またはぬかるみの上では、車両が倒れる可能性がありますので十分注意してください。
- ・サイドスタンドを使用して、車両を停車させる場合は、パーキングブレーキを使用するか、ギアを入れるなど車両が動かない状態でご使用ください。
- ・本商品は純正状態で使用する設計になっています。それ以外の車両（他社製サスペンションやリンクへの交換による車高変更車両）に取り付ける場合、本商品との組み合わせに関することは不明です。弊社では一切の責任を負いません。
- ・走行中に車体をバンクさせた際には、サイドスタンド本体が地面と接触する可能性があります。ローダウンにより車高が下がっている状態では、さらに地面と接触する可能性が大きくなり危険ですので、走行時は十分に注意してください。
- ・本商品はパッケージまたはWEBページに記載された適合車種以外への使用はしないでください。（最新の適合車種は弊社WEBページでご確認ください）
- ・この商品を使用中（駐車中）に車両が倒れて起こった事故やケガ、車両の破損等について、弊社は一切の責任を負いません。駐車する際には、車両が十分に安定している事や周囲の安全と、駐車位置の状況をご確認のうえ駐車してください。
- ・取り付け後は定期的にボルト、ナット類の各部の点検を行ってください。
- ・スプリングは硬いので、取り付け時には必ず二人で作業をするなど、車両が倒れたりしないように十分に注意してください。
- ・取り付け後は必ず作動確認をし、スタンドを上げた状態と下げた状態の時に完全にストッパーに当たる所定の位置へ収まっているか確認してからご使用ください。
- ・サイドスタンドで車両を立てた状態で、跨って揺らすなどの行為はやめてください。本商品や車両の破損、転倒などで重大な事故につながります。
- ・車両に荷物などの積載をしている場合には、より車両が不安定な状態になりますのでサイドスタンドを使用する際は十分に安定している事を確認してください。
- ・振動などによりボルト類や紐などの固定具が外れる可能性があります。走行前は必ず各部のボルト、ナット類などの固定具の締め具合を確認してください。
- ・本商品は商品の形状および製造工程の特性上、内側や穴部に着色時の電極跡やエア溜りによる色ムラが発生します。内側の色ムラに関しましては商品不良ではなく仕様となりますので、あらかじめご了承ください。
- ・車両取り付け部分の製品誤差が大きいため、取り付け後カウルに接触したり、取り付けすることができない可能性があります。カウルに接触する場合には接触部にラバーやクッション材などで保護してご使用をお願いします。その際には、サイドスタンドの一部を加工する必要がありますのでご注意ください。
- ・サイドスタンド取り付け部に大きな傷や、転倒などによるゆがみがあった場合には取り付けすることができない可能性があります。

《取り付ける前に》

本説明書に記載の無い各部のボルト、ナットの取り外し方については、車両のサービスマニュアルを参考にしてください。

※取り付けを行う前に、きちんと内容物がそろっているか確認してください。

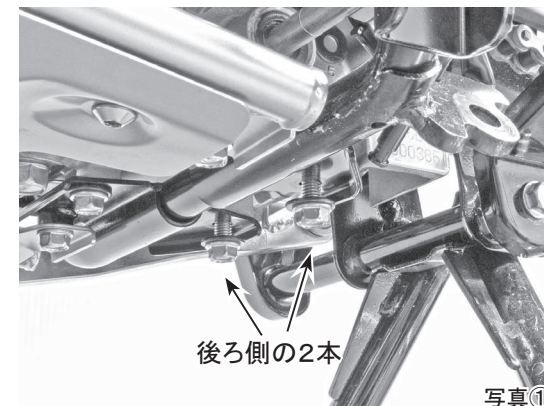
→一部が不足していると思われる場合にはご購入店にご相談ください。

●構成部品について

部品名	個数	部品名	個数
サイドスタンド	1	ベースステーカラー	2
サイドスタンドピボットボルト	1	フランジボルトM8×45	1
M10ロックナット	1	フランジボルトM8×40	2
サイドスタンドスプリング	1	ワッシャーΦ8×Φ22×t1.6	1
右側サイドスタンドステー	1	書類	1部
サイドステーカラー	1		

●取り付けについて

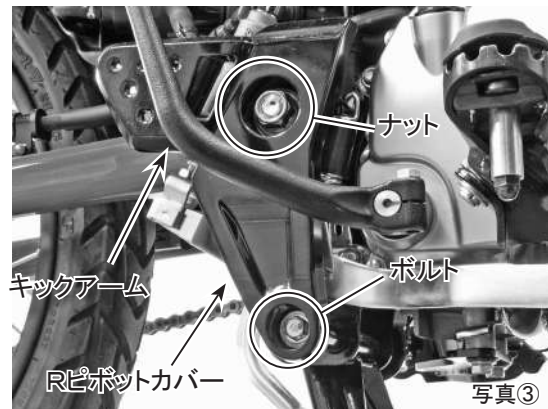
1. ステップを止めているボルト4本のうち、後側の2本を取り外します。
※取り外したボルト、ワッシャーは今回、使用しないので、大切に保管してください（写真①）



2. 純正サービスマニュアルを参照し、Rボディーカバーを取り外す。（写真②）



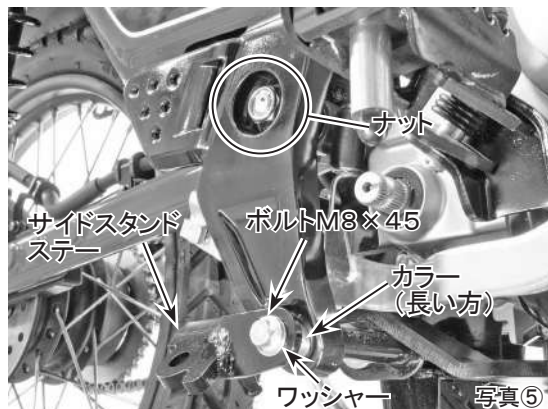
3. キックアームを取り外し、Rピボットカバーをとめているナットとボルトを取り外します。(写真③)



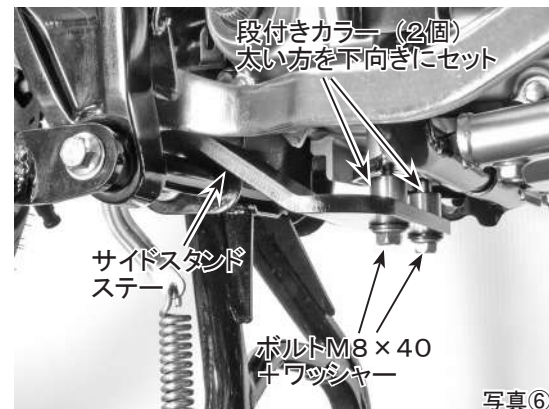
4. 前項3. でボルト、ナットを取り外したRピボットカバーを写真のように少し手前に浮かしながらサイドスタンドステーを裏側へ通します。(写真④)



5. Rピボットカバー下側へ付属のボルトM8×45、ワッシャー、カラー(長い方)をセットし、サイドスタンドステーを仮止めします。また、前項3. で取り外した上側の純正ナットも仮止めしておきます。(写真⑤)



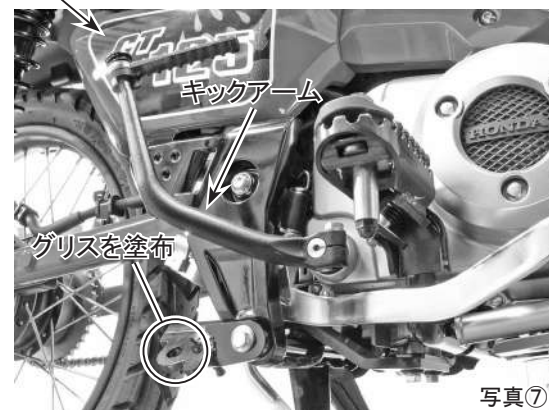
6. 前項1. で取り外したボルトのところに、仮止めしているサイドスタンドステーとエンジンとの隙間に付属の段付きカラー2個を太い方を下向きにセットし、それを付属のボルトM8×40とワッシャーで仮止め後に、Rピボットカバー、エンジン下側の順に規定トルクにて締め付けます。(写真⑥)



- <規定トルク>
 ・純正M12ナット・・・54N・m
 ・M8ボルト・・・27N・m

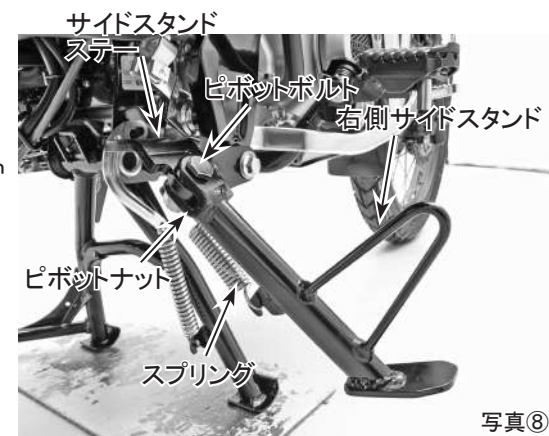
7. Rボディーカバーとキックアームを元へ戻し、サイドスタンド取り付け部分にグリスを塗布します。(写真⑦)

Rボディーカバー



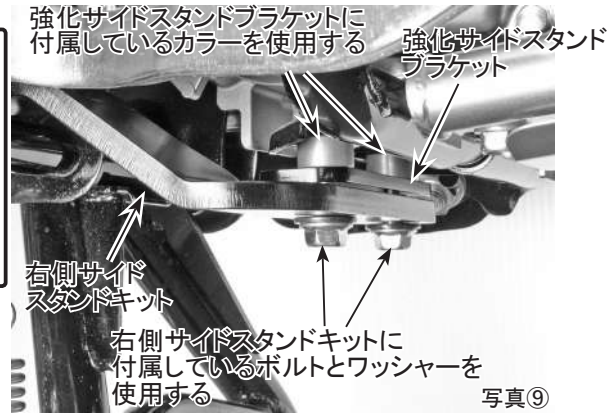
8. 前項7. でグリスを塗布したところへサイドスタンド本体をセットし、付属のピボットボルトとナットで締め付けます。
 <規定トルク>
 ・サイドスタンドピボットボルト・・・18N・m
 ・サイドスタンドピボットナット・・・44N・m

その後スプリングを取り付けて最後に動作確認を行い、完成です。(写真⑧)



※注意※

強化サイドスタンドブラケット (EN553-CT1-A1) との同時装着をする場合、車両側から強化サイドスタンドブラケットに付属のカラー、強化サイドスタンドブラケット、右側サイドスタンド、右側サイドスタンドに付属のワッシャー、ボルトの順になります。



写真⑨

●走行する前に

走行する前に各部のボルト及びナットがきちんと規定トルクで締め付けられているかを確認してください。
※規定トルクで締め付けられていない場合、重大な事故が起こる恐れがありますので、必ず規定トルクで締め付けてください。

●注意事項●

- ・車体の誤差によって、サイドスタンドとセンタースタンドが干渉する場合があります。この場合には、メインステップを固定しているボルト4本を少し緩めて、位置を調整して干渉しないようにしてください。
- ・車体側の本商品取り付け部に溶接時のスパッタなどが付いていて、本商品が取り付けできない場合があります。この場合には、スパッタなどを取り除いてから取り付けするようにしてください。

※サイドスタンドをかけたままローブなどによりオートバイを固定しないでください。

※サイドスタンドをかけたまま車両に跨ってゆずったり飛び跳ねたりしないでください。

●保証について

※保証期間は購入日より1ヶ月間です。ただし期間内であっても取り付け後の走行距離が1000Kmまでとさせていただきます。本商品を取り付け、使用したことで本商品以外の部品等に不具合が発生しても本商品以外の部品や、その他の保証（修理工賃、レッカー代、交通費、宿泊費等含む）は保証期間内であっても弊社では一切の責任を負いません。

また本取扱説明書の記載事項に従ってご使用になられた場合のみ保証の対象となります。ただし以下の場合には、保証期間内であっても保証の対象外になりますのでご注意ください。

- ・一般公道以外で本商品の使用。
 - ・誤った組み方や使い方が原因による故障。
 - ・火災、地震などの自然災害、気象変化、犯罪、交通事故などに巻き込まれたことによる故障及び破損。
- また、使用後の外観不良に関しては保証対象外になります。万一、お気付きの点がありましたら、ご使用になる前にお問い合わせください。

※保証を受けるためには、別紙にある保証登録をしていただく必要があります。未登録の場合は保証を受けられなくなりますのでご注意ください。

注意

1. 構成内容や外観に不備がないかご確認してから商品の取り付けをお願いします。また、取り付け後の外観不良は保証対象外となります。
2. 各部品は必ず一旦仮締めとし、車体の組み付け状態を確認し、位置決めをしてから本締めしてください。
3. 取り付け・調整が終了したら、各部分のボルト・ナットの締め忘れが無いようにご注意ください。
4. 取り外した純正部品（ボルト等）は元に戻す際に必要になりますので、必ず保管してください。

※デザイン及び仕様変更・価格等は予告なしに変更する場合がございます。

※弊社の取扱説明書等、十分ご確認の上ご使用ください。

※弊社商品以外の保証は一切お受けできませんのであらかじめご了承ください。

※本書やWEB上でのイラスト、写真等の記載内容が本商品と異なる場合がありますので、あらかじめご了承ください。

有限会社エンデュランス 〒350-0822 埼玉県川越市山田1726 TEL 049-222-7770 FAX 049-226-1625

endurance-parts.com

2023.01.30