

ウォータータンクキット 取扱説明書

製品番号 09-11-0430

適応車種 CT125 (JA55-1000001 ~)
(JA65-1000001 ~)

この度は、弊社製品をお買い上げ頂きまして有り難うございます。
使用の際には下記事項を遵守頂きますようお願い致します。取り付け前には、必ずキット内容をお確かめ下さい。
万一お気付きの点がございましたら、お買い上げ頂いた販売店にご相談下さい。

◎イラスト、写真などの記載内容が本パーツと異なる場合があります。予めご了承下さい。

☆ご使用前に必ずお読み下さい☆

- ◎取扱説明書に書かれている指示を無視した使用により事故や損害が発生した場合、弊社は賠償の責を一切負いかねます。
- ◎当製品を取り付け使用し、当製品以外の部品に不具合が発生しても当製品以外の部品の保証は、どの様な事柄でも一切負いかねます。
- ◎当製品を加工等された場合は、保証の対象にはなりません。
- ◎他社製品との組み合わせのお問い合わせはご遠慮下さい。
- ◎当製品は、上記適応車種、フレーム番号の車両専用用品です。他の車両には取り付け出来ませんのでご注意下さい。
- ◎この取扱説明書は、基本的な技術や知識を持った方を対象に作成しております。
取り付けに経験の無い方や、取り付けに必要な工具等をお持ちで無い場合は取り付け作業は行わずに、指定工場、又は認証工場などの車両整備が可能な業者へ取り付けをご依頼下さい。
- ◎アルマイト製品は経年変化により色褪せ等発生する場合があります。予めご了承下さい。
- ◎付属のタンクには絶対にガソリン等可燃性液体と引火性液体等の危険物を入れしないで下さい。
危険物例：ガソリン、軽油、灯油、油脂、アルコール、エタノール、メタノール等の可燃性液体や引火性液体
(当製品は国の定める「危険物に関する法令 危険物の規制に関する規則」の適用外となります。)
- ◎当キットでは使用しない部品も同梱されております。
- ◎リアフェンダーガード :09-09-0070/0071 同時装着可能。

～特徴～

- 生活用水を運搬出来、キャンプ等の出先で水の使用が可能です。
- ※飲料用水でのご使用は、お止め下さい。
- タンク内に液体を入れない場合もアウトドスタイルを演出し車両のテイストを一層引き立てます。
- 純正ツールボックスの同時装着が可能です。

注意 この表示を無視した取り扱いをすると、人が傷害を負う可能性が想定される内容及び物的損害が想定される内容を示しています。

- 作業等を行う際は、必ず冷間時（エンジン及びマフラーが冷えている時）に行ってください。（火傷の原因となります。）
- 作業を行う際は、その作業に適した工具を用意して行って下さい。（部品の破損、ケガの原因となります。）
- 規定トルクは、必ずトルクレンチを使用し、確実に作業を行ってください。（ボルト及びナットの破損、脱落の原因となります。）
- 製品及びフレームには、エッジや突起がある場合があります。作業時は、手を保護して作業を行ってください。（ケガの原因となります。）
- 走行前は、必ず各部を点検し、ネジ部等の緩みが無いかを確認し緩みが有れば規定トルクで確実に増し締めを行ってください。（部品の脱落の原因となります。）

警告 この表示を無視した取り扱いをすると人が死亡、重傷を負う可能性が想定される内容を示しています。

- 技術・知識等が無い方は、作業を行わないで下さい。（部品破損等の原因により、転倒・事故につながる恐れがあります。）
- 走行中、異常が発生した場合は、直ちに車両を安全な場所に停止させ、走行を中止して下さい。（事故につながる恐れがあります。）
- 作業を行う際は、水平な場所で車両を安定させ安全に作業を行ってください。（作業中に車両が倒れてケガをする恐れがあります。）
- 点検、整備は、取扱説明書又は、サービスマニュアル等の点検方法、要領を守り、正しく行って下さい。（不適当な点検整備は、事故につながる恐れがあります。）
- 点検、整備等を行った際、損傷部品が見つければ、その部品を再使用する事は避け損傷部品の交換を行ってください。（事故につながる恐れがあります。）
- 製品梱包のビニール袋は、幼児の手の届かない所に保管するか、廃棄処分して下さい。（幼児がかぶったりすると、窒息の恐れがあります。）

- ◎性能アップ、デザイン変更、コストアップ等で製品及び価格は予告無く変更されます。予めご了承下さい。
- ◎クレームについては、材料及び加工に欠陥があると認められた製品に対してのみ、お買い上げ後1ヶ月以内を限度として、修理又は交換させて頂きます。
但し、正しい取り付けや、使用方法など守られていない場合は、この限りではありません。修理又は交換等にかかる一切の費用は対象となりません。
なお、レース等でご使用の場合はいかなる場合もクレームは一切お受け致しません。予めご了承下さい。
- ◎この取扱説明書は、当製品を破棄されるまで保管下さいませようお願い致します。



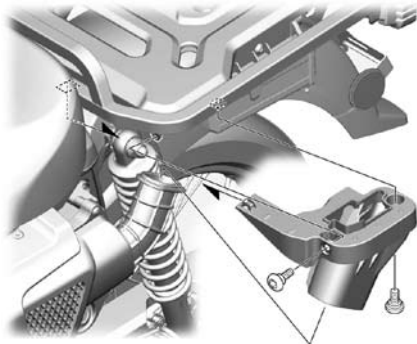
番号	部品名	個数	リペア品番
1	ブラケット COMP.	1	_____
2	プレート	1	_____
3	ソケットキャップスクリュー 6x40	1	00-00-0904 (4ヶ入り)
4	ソケットキャップスクリュー 6x60	2	00-00-0728 (5ヶ入り)
5	フラットヘッドスクリュー 6x20	1	00-00-0388 (4ヶ入り)
6	ツールボックスカラー	2	00-00-2885 (2ヶ入り)
7	タンクステー	1	00-00-2897
8	固定プレート	1	(⑨⑩⑪⑫各2ヶ付)
9	カラー 6.5x16x20	2	00-00-2898 (2ヶ入り)
10	プレーンワッシャ 6mm (特寸)	2	00-00-2812 (6ヶ入り)
11	フラットヘッドスクリュー 6x20	2	00-00-2900 (2ヶ入り)
12	フラットヘッドスクリュー 6x40	2	00-00-2901 (2ヶ入り)
13	フランジUナット 6mm	2	00-00-0091 (6ヶ入り)
14	フランジボルト 5x16	4	00-00-2903 (4ヶ入り)
15	タンク	1	00-00-2904
16	タンク取付部品 A	1	
17	タンク取付部品 B	1	
18	キーシリンダー	1	
19	キー	2	
20	ラバープレート (両面テープ付)	1	00-00-0788

※リペアパーツは必ずリペア品番にてご発注下さい。
 品番発注でない場合、受注出来ない場合もあります。
 予めご了承下さい。
 尚、単品出荷出来ない部品もありますので、その場合は
 セット品番にてご注文下さいませお願い致します。
 ※⑩プレーンワッシャ 6mm(特寸)、⑪フラットヘッドスクリュー
 6x20 は当キットでは使用しません。

■取り付け要領 ※特に記載の無い細部の取り付け方法や規定トルクにつきましては、純正サービスマニュアルを参照して下さい。

○ボルト2本を取り外し、ツールボックスを取り外します。

○純正サービスマニュアルを参照し、エアクリーナーダクトキャップを取り外します。



○リアキャリアの微調整が可能な様にサービスマニュアルを参照し、マフラーを取り外しリアクッションアッパーマウントナット及びリアキャリア取り付けボルト2本を緩めます。

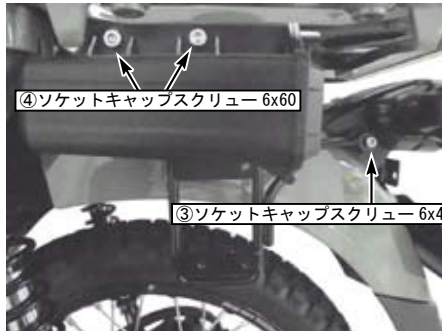


○テールランププロアカバー左側のソケットキャップスクリューを取り外します。



○①ブラケットCOMP. をリアキャリアにセットし、純正ツールボックス、⑥ツールボックスカラーを通して④ソケットキャップスクリュー 6x60 を用いて仮止めをします。テールランププロアカバー部分のカラーが脱落していない事を確認し、③ソケットキャップスクリュー 6x40 を仮止めします。

※この時テールランププロアカバー部分のネジ位置と①ブラケットCOMP. 側との位置が合わない場合、キャリアの位置の微調整を行って下さい。



○キャリアのホール部に②プレートを読み込み、⑤フラットヘッドスクリュー 6x20 で①ブラケットCOMP. に取り付けます。

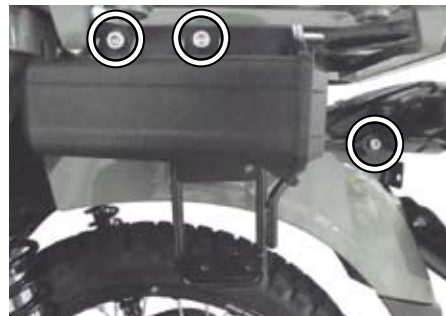


○リアクッションアッパーマウントナットとキャリアの取り付けボルト2本を規定トルクで締め付けます。

▲注意：必ず規定トルクを守る事。
リアクッションアッパーマウントナット
トルク：44N・m (4.5kgf・m)
M8 ボルト
トルク：27N・m (2.7kgf・m)

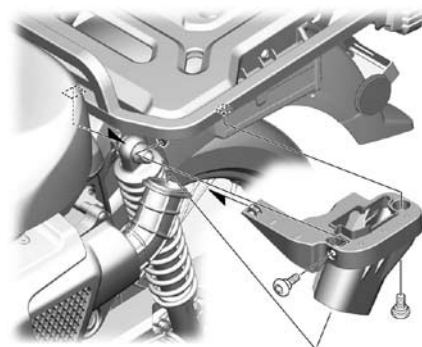
○仮締めしたボルトを均等に規定トルクで締め付けます。

▲注意：必ず規定トルクを守る事。
④ソケットキャップスクリュー 6x60
③ソケットキャップスクリュー 6x40
⑤フラットヘッドソケットスクリュー 6x20
トルク：9.8N・m (1.0kgf・m)



○①ブラケットCOMP. 組み付け後、リアキャリア取り付けボルトを締め付けます。

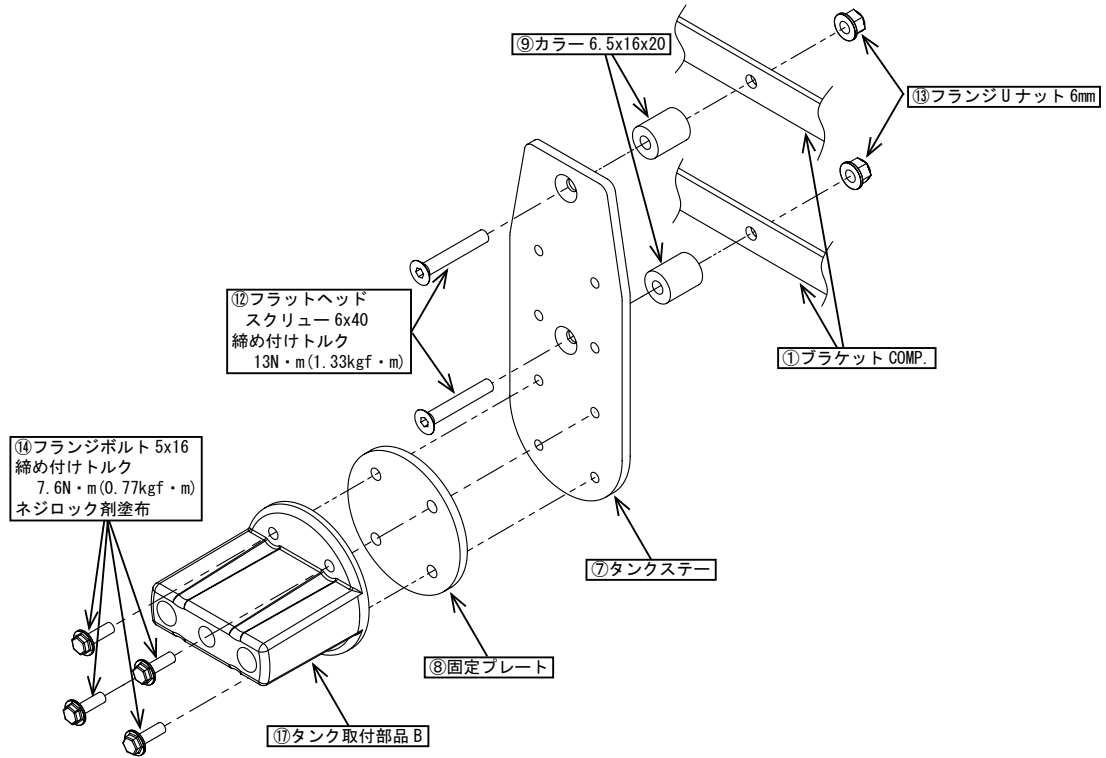
○サービスマニュアルを参照し、取り外したマフラー及びエアクリーナーダクトキャップを取り付けます。



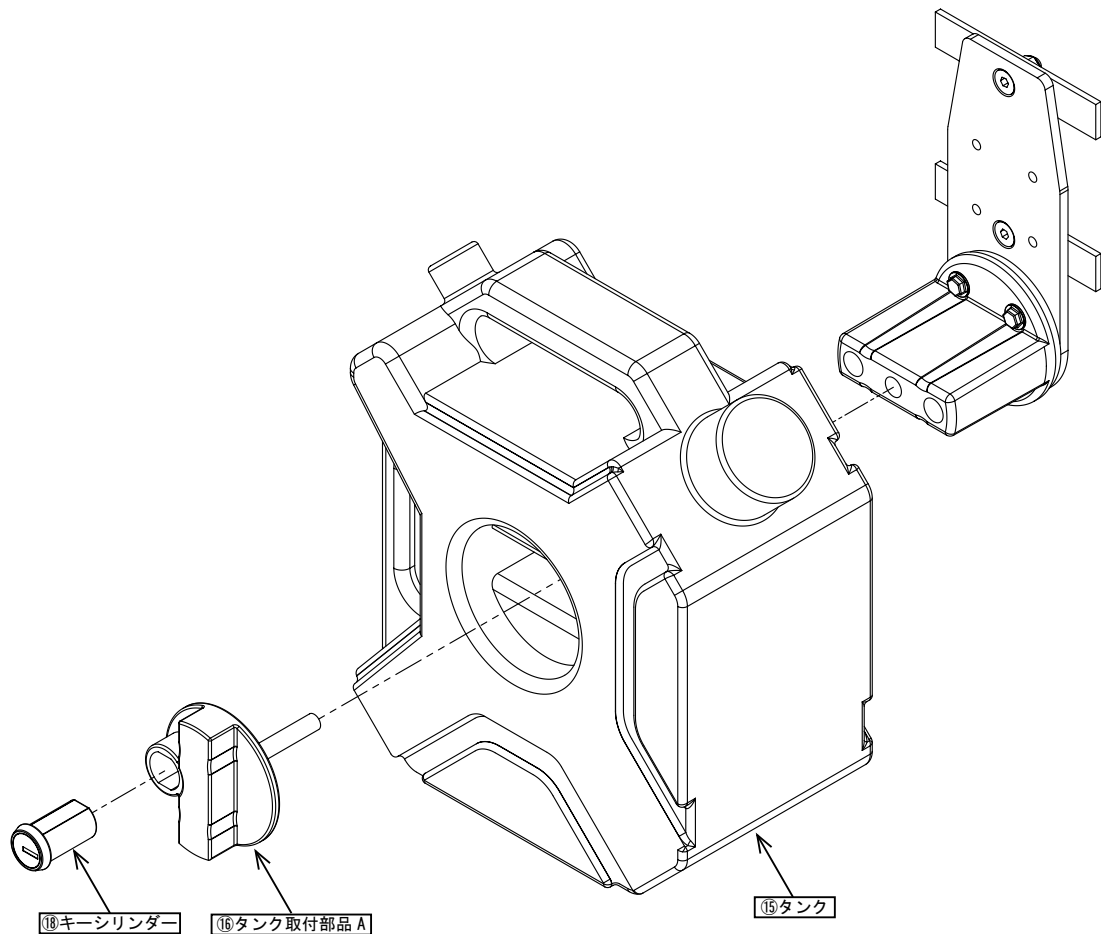
■取り付け要領 ※特に記載の無い細部の取り付け方法や規定トルクにつきましては、純正サービスマニュアルを参照して下さい。

○下の参考図のように各パーツを①ブラケット COMP. に取り付けして下さい。

推奨ネジロック剤 スリーボンド :1344 相当品

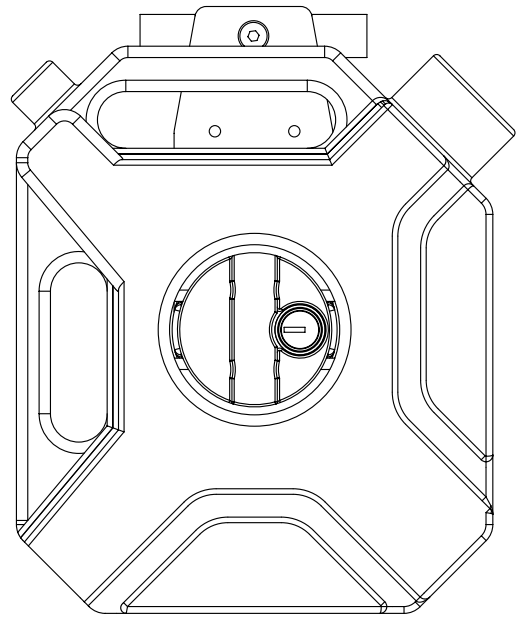
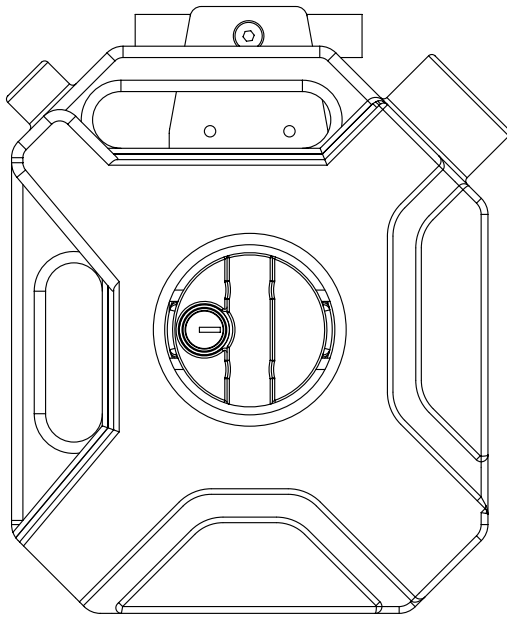


○下図の様に⑮タンクを取り付けます。タンクの向きに表裏はありません。

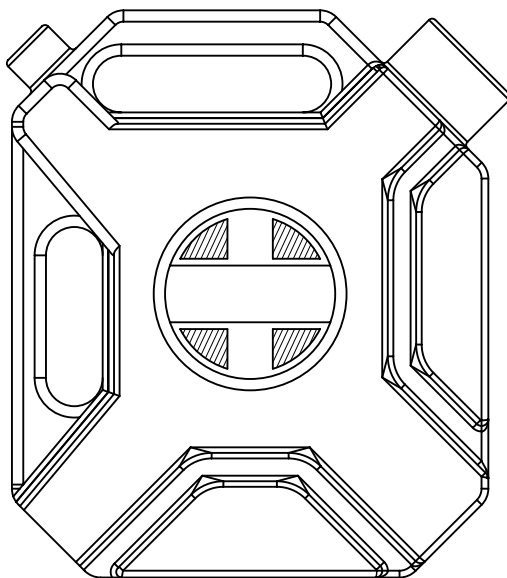


■取り付け要領 ※特に記載の無い細部の取り付け方法や規定トルクにつきましては、純正サービスマニュアルを参照して下さい。

○⑱キーシリンダーは⑳タンク取付部品 A を締めた後に下図のように左右どちらかの位置に差し込んでロックして下さい。



○タンク取り付け後に振動が気になる場合は、⑳タンク取付部品 A 側（取り付け時、車両外側になる面）の㉑タンク固定部に下図の参考位置へ
㉒ラバープレート（両面テープ付）をお好みの形状にカットしていただき貼り付け、⑳タンク取付部品 A で締めて下さい。
※使用を強制するものではありません。



または

