

# ADAPTERSET für Schutzbügel ADAPTER SET for protection guards



**HONDA XL 750 Transalp**  
(2023-)

Art.Nr./Item-no.:

**42139539 00 01** schwarz/black

## Inhalt

**2x 700013389 Adapter**

**1x 700013390 Schraubensatz:**

- 4 Sechskantschraube M10x80
- 4 Tensilockmutter M10
- 4 U- Scheibe Ø10,5
- 4 Abdeckkappe M10 flach

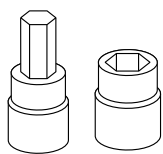
## Content

**2x 700013389 Adapter**

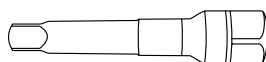
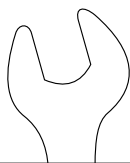
**1x 700013390 Screw kit:**

- 4 Hexagon bolt M10x80
- 4 Tensilock nut M10
- 4 Washer Ø10,5
- 4 Plastic cap M10 flat

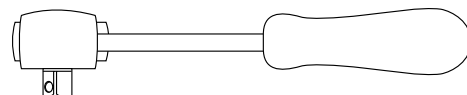
## Benötigte Werkzeuge / Required tools



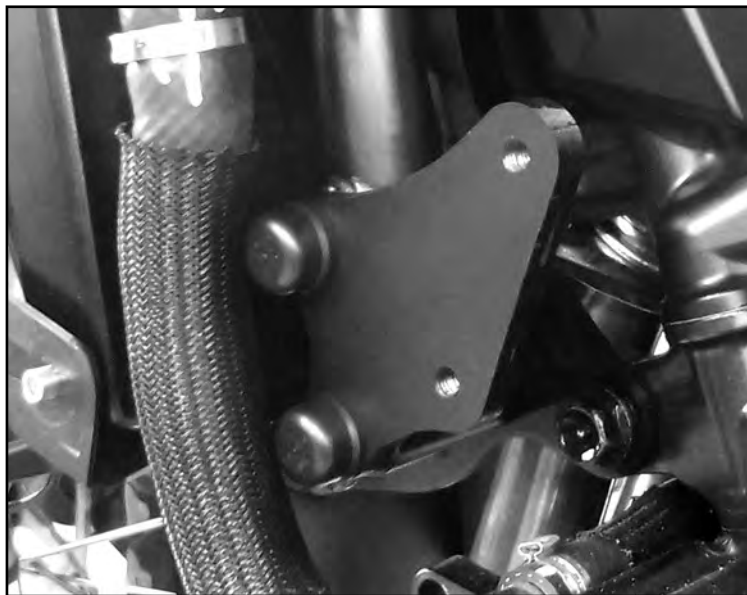
Set



Verlängerung/extension



Ratsche/Ratchet



## Wichtig / Important:

Beachten Sie die in Ihrem Land geltenden Zulassungsbestimmungen.

Für den Bereich der BRD gilt: Ein Eintrag in die Fahrzeugpapiere ist nicht erforderlich.

Wir empfehlen, die Montage in einer Fachwerkstatt durchführen zu lassen. Bei der Montage, alle zugänglichen Schrauben vorerst nur locker andrehen, sodass eine spannungsfreie Montage gewährleistet wird. Beim Anziehen der Schrauben, Anzugsmomente beachten.

We recommend having the installation carried out in a professional workshop. During installation, tighten all accessible screws loosely at first to ensure tension-free installation. When tightening the screws, observe the tightening torques.

**Eine Seite nach der anderen montieren. Ansonsten besteht die Gefahr, dass sich der Motor absenkt.  
Mount one side after the other. Otherwise, there is the risk that the engine block change position.**

### **Vorbereitende Maßnahmen / Preparatory actions**

Rechts und links die Verkleidung entfernen, hierfür jeweils die 3 seitlichen Schrauben sowie die beiden Kunststoffpins neben dem Kühler entfernen. Nun die beiden Schrauben der vorderen Rahmenbefestigung entfernen, diese entfallen.

Remove the fairing on the right and left, remove the 3 side screws and the two plastic pins next to the radiator.

Now remove the two screws of the front frame mounting, these are omitted.

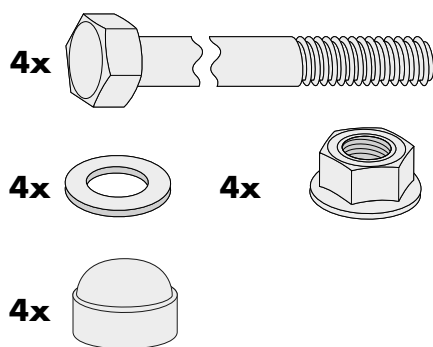
### **Montageanleitung / Installation Instruction**

#### **Montage der Adapter rechts/links:**

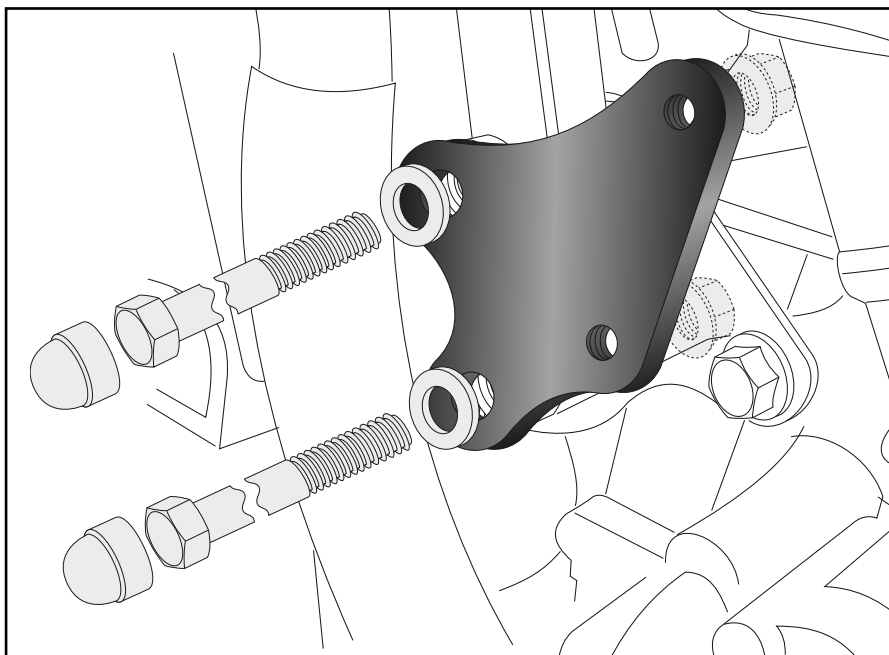
Mit den Sechskantschrauben M10x80, U-Scheiben  $\varnothing 10,5$  sowie Tensilockmuttern M10. Abdeckkappen fügen.

#### **Fastening of the adapters right/left:**

With the hexagon bolts M10x80, washers  $\varnothing 10,5$  and tensilock nuts M10. Add plastic caps.



**1**



#### **Achtung / Attention:**

Nach der Montage alle Verschraubungen auf festen Sitz kontrollieren! Abgebaute Teile wieder montieren. Bitte beachten Sie unsere beigefügten Serviceinformationen.

Control all screw connections after the assembling for tightness! Reassemble the dismantled parts. Please notice our enclosed service information.

Weiteres Zubehör für dieses Modell auf [www.hepco-becker.de](http://www.hepco-becker.de) / More accessories for this model see [www.hepco-becker.de](http://www.hepco-becker.de)

HEPCO&BECKER GmbH | An der Steinmauer 6 | 66955 Pirmasens | Germany | Tel. +49 6331 1453100 | Fax: +49 6331 1453 120 | Mail: [vertrieb@hepco-becker.de](mailto:vertrieb@hepco-becker.de)