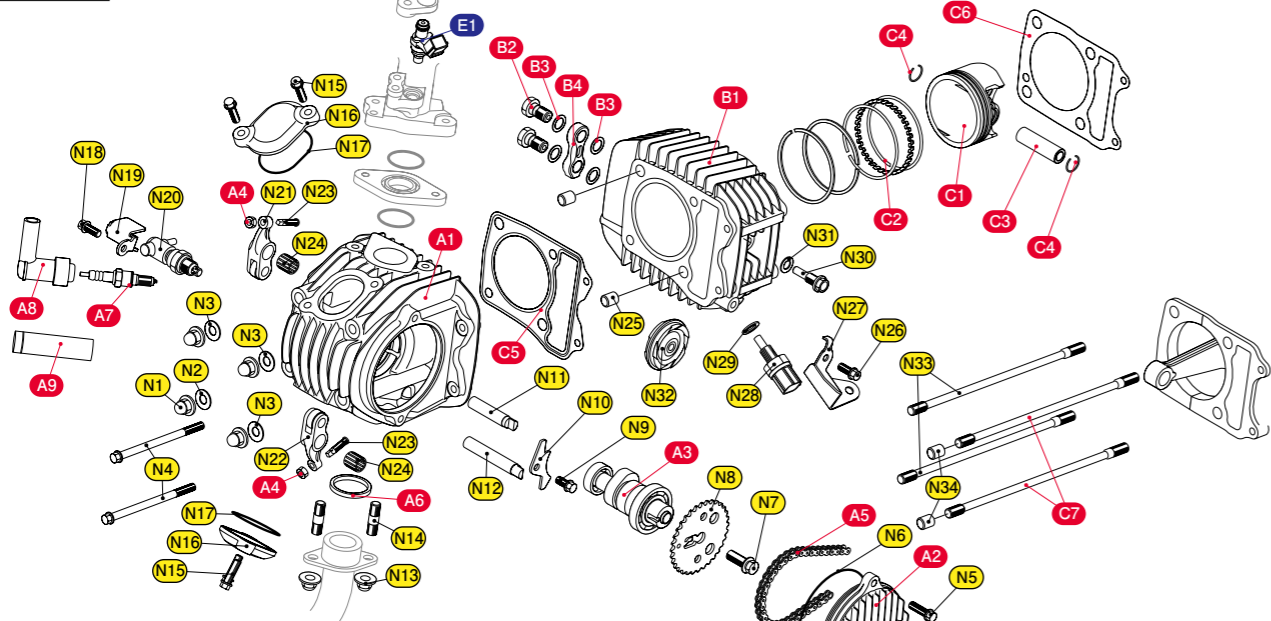


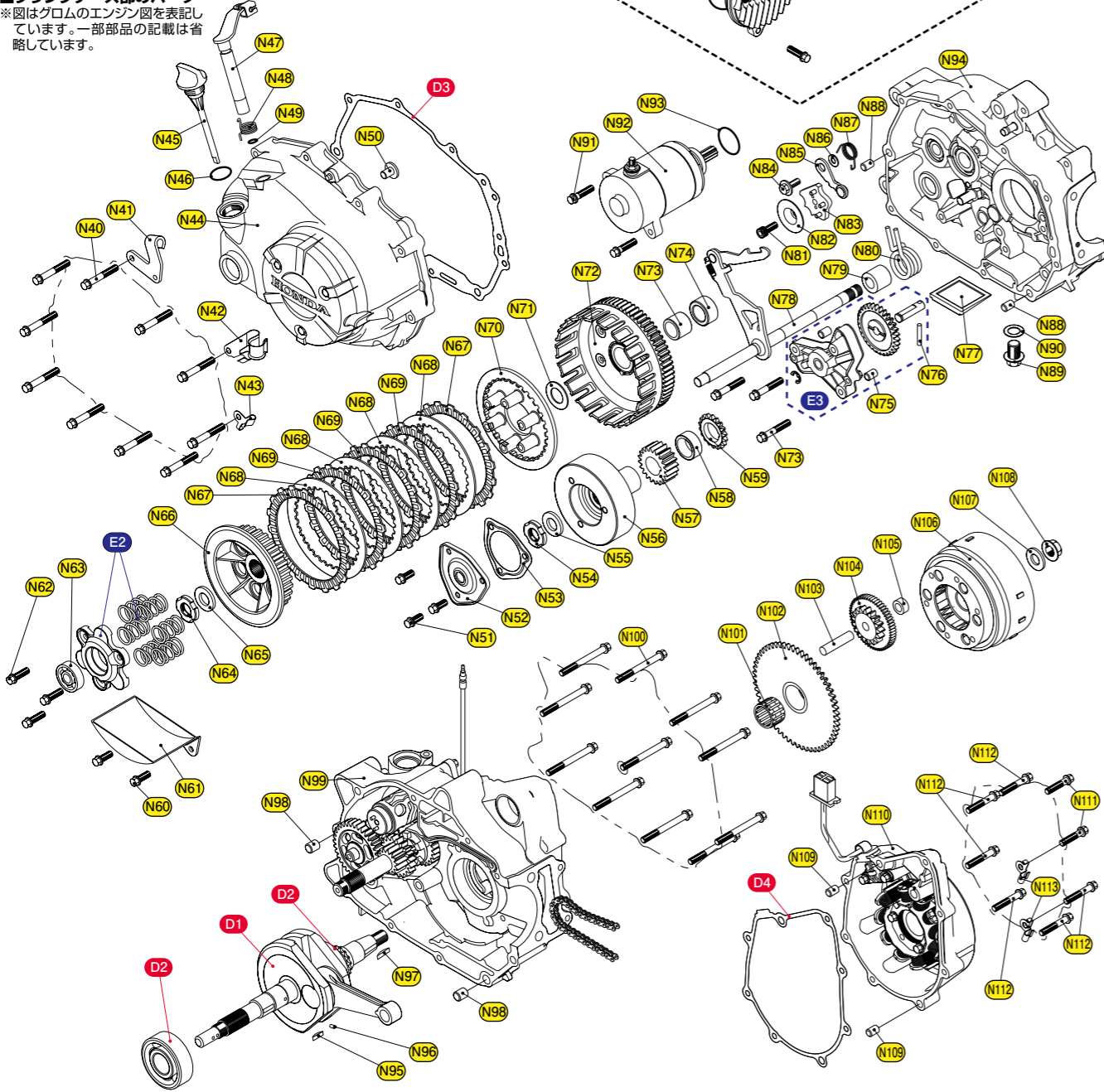
■シリンダー部のパーツ

※図はグロムのエンジン図を表記しています。一部部品の記載は省略しています。



■クランクケース部のパーツ

※図はグロムのエンジン図を表記しています。一部部品の記載は省略しています。



▼バックリグリスト グロム (JC61系) NEO ボアアップKIT164/181cc

164cc	ボアアップKIT		ピストンKIT	181cc		ボアアップKIT		ピストンKIT		
	212-1432750 BU164 (B)	212-1432760 BU164 (S)		350-1432700 P164	212-1432850 BU181 (B)	212-1432860 BU181 (S)	350-1432800 P181			
(B) : ブラックシリンダー仕様 (S) : シルバーシリンダー仕様										
番号	商品コード NO.	パーツ名	税込価格	税別価格	BU164 (B)	BU164 (S)	P164	BU181 (B)	BU181 (S)	P181
A1	313-1432710	NEO シリンダーヘッド ASSY (ブラック)	¥32,780	¥29,800	× 1			× 1		
	313-1432700	NEO シリンダーヘッド ASSY (シルバー)	¥30,580	¥27,800		× 1			× 1	
A2	310-1432710	NEO ヘッドサイドカバー (ブラック)	¥6,050	¥5,500	× 1			× 1		
	310-1432700	NEO ヘッドサイドカバー (シルバー)	¥6,050	¥5,500		× 1			× 1	
A3	300-1432700	NEO カムシャフト	¥10,780	¥9,800	× 1	× 1		× 1	× 1	
A4	303-1013711	タペットアダプターチタンナット (1ヶ)	¥880	¥800	× 2	× 2		× 2	× 2	
A5	299-0125090	SD カムチェーン 25DAH90 L	¥4,180	¥3,800	× 1	× 1		× 1	× 1	
A6	70-963-11006	E X ガスケット (H-06)	¥275	¥250	× 1	× 1		× 1	× 1	
A7	025-015-0240000	DENSO イリジウムプラグ IY24	¥2,750	¥2,500	× 1	× 1		× 1	× 1	
A8	751-0500110	プラグキャップ (70B)	¥550	¥500	× 1	× 1		× 1	× 1	
A9	674-0400900	プラグレンチ	¥440	¥400	× 1	× 1		× 1	× 1	
B1	311-1432701	φ 60 シリンダー (ブラック /164cc 用)	¥25,300	¥23,000	× 1					
	311-1432700	φ 60 シリンダー (シルバー /164cc 用)	¥23,100	¥21,000		× 1				
	311-1432701	φ 63 シリンダー (ブラック /181cc 用)	¥25,300	¥23,000				× 1		
	311-1432700	φ 63 シリンダー (シルバー /181cc 用)	¥23,100	¥21,000					× 1	
B2	771-0900900	ユニオンボルト (レッド) M10 X P1.25	¥880	¥800	× 2	× 2		× 2	× 2	
B3	771-0500999	アルミシーリングワッシャー (10mm)	¥110	¥100	× 4	× 4		× 4	× 4	
B4	771-0901810	オイルギャラリー (ブラック)	¥2,420	¥2,200	× 1			× 1		
	771-0901800	オイルギャラリー (シルバー)	¥2,420	¥2,200		× 1			× 1	
C	350-1432700	φ 60 ピストンKIT (NEO/3R)	¥18,480	¥16,800	× 1	× 1		× 1	× 1	
	350-1432800	φ 63 ピストンKIT (NEO/3R)	¥18,480	¥16,800				× 1	× 1	
C1	351-1432700	φ 60 ピストン (NEO/3R)	¥16,280	¥14,800	(× 1)	(× 1)	× 1	(× 1)	(× 1)	× 1
	351-1432800	φ 63 ピストン (NEO/3R)	¥16,280	¥14,800				(× 1)	(× 1)	× 1
C2	352-0006600	φ 60 ピストンリング (3R)	¥2,200	¥2,000	(× 1)	(× 1)	× 1	(× 1)	(× 1)	× 1
	352-0006630	φ 63 ピストンリング (3R)	¥2,200	¥2,000				(× 1)	(× 1)	× 1
C3	353-0001340	ピストンピン 13 × 40 × 8	¥550	¥500	(× 1)	(× 1)	× 1	(× 1)	(× 1)	× 1
C4	354-0000130	ピストンピンクリップ 13mm	¥55	¥50	(× 2)	(× 2)	× 2	(× 2)	(× 2)	× 2
C5	961-1432310	φ 60 シリンダーヘッド GK	¥1,210	¥1,100	(× 1)	(× 1)	× 1	(× 1)	(× 1)	× 1
	961-1432320	φ 63 シリンダーヘッド GK	¥1,210	¥1,100				(× 1)	(× 1)	× 1
C6	962-1432300	φ 54 ベースパッキン	¥440	¥400	(× 1)	(× 1)	× 1	(× 1)	(× 1)	× 1
C7	303-1432520	スタッドボルト 8 X 210mm	¥605	¥550	× 2	× 2		× 2	× 2	
D1	309-1432100	クランクシャフト ASSY	¥35,200	¥32,000	× 1	× 1		× 1	× 1	
D2	315-1413010	ベアリングφ 63/22	¥2,750	¥2,500	× 2	× 2		× 2	× 2	
D3	70-966-14324	R クランクケースカバーガスケット	¥990	¥900	× 1	× 1		× 1	× 1	
D4	70-966-14325	L クランクケースカバー GK	¥660	¥600	× 1	× 1		× 1	× 1	
E1	403-9000020	大容量インジェクター (× 1.6)	¥6,600	¥6,000	OP	OP		OP	OP	
	403-9000030	大容量インジェクター (× 1.9)	¥8,250	¥7,500	OP	OP		OP	OP	
	403-9000040	大容量インジェクター (× 2.6)	¥9,900	¥9,000	OP	OP		OP	OP	
E2	307-1444600	強化クラッチリフター SET	¥9,790	¥8,900	OP	OP		OP	OP	
E3	331-1432000	スーパーオイルポンプ KIT	¥5,500	¥5,000	OP	OP		OP	OP	

▼図中の KIT 以外のパーツ

番号	パーツ名	数量	番号	パーツ名	数量	番号	パーツ名	数量	番号	パーツ名	数量
N1	M8 袋ナット	× 4	N10	ストッパープレート	× 1	N19	O2 センサーガード	× 1	N28	オイルサーモセンサー	× 1
N2	8mm シーリングワッシャー	× 1	N11	ロッカーアームシャフト (短)	× 1	N20	O2 センサー	× 1	N29	10mm シーリングワッシャー	× 1
N3	8mm 平ワッシャー	× 3	N12	ロッカーアームシャフト (長)	× 1	N21	ロッカーアーム (インテーク)	× 1	N30	ガイドローラーピボット	× 1
N4	M6 × 90 ボルト	× 2	N13	M8 袋ナット	× 2	N22	ロッカーアーム (エキゾースト)	× 1	N31	8mm 平ワッシャー	× 1
N5	M6 × 20 ボルト	× 2	N14	M8 × 28 スタッドボルト	× 2	N23	タペットアダプタースクリュー	× 2	N32	カムチェーンガイドローラー	× 1
N6	74.5 × 2.5 Oリング	× 1	N15	M6 × 20 ボルト	× 4	N24	ロッカーアームシャフトベアリング	× 2	N33	M8 × 203 スタッドボルト	× 2
N7	M8 × 22 平ワッシャー付ボルト	× 1	N16	タペットキャップ	× 2	N25	10 × 12 ノックピン	× 2	N34	10 × 12 ノックピン	× 2
N8	カムスプロケット 32T	× 1	N17	タペットキャップ Oリング	× 2	N26	M6 × 14 ボルト	× 1			
N9	M6 × 12 ボルト	× 1	N18	M6 × 14 ボルト	× 1	N27	オイルサーモセンサーガード	× 1			
N40	M6 × 40 ボルト	× 10	N59	オイルポンプドライブギヤ 19 T	× 1	N78	ギヤシフトスピンドル ASSY	× 1	N97	4mm ウッドラフキー	× 1
N41	ケーブルレシーバー	× 1	N60	M6 × 16 ボルト	× 2	N79	12.2mm カラー	× 1	N98	10 × 12 ノックピン	× 2
N42	コードクリップ	× 1	N61	オイルセパレータープレート	× 1	N80	シフトローターターンスプリング	× 1	N99	左側クランクケース ASSY	× 1
N43	コードクランプ	× 1	N62	M6 × 20 ボルト	× 3	N81	M6 × 16 ボルト	× 1	N100	M6 × 60 ボルト	× 11
N44	右側クランクケースカバー ASSY	× 1	N63	ベアリング	× 1	N82	ドラムスタッパーホルダー	× 1	N101	21 × 27 × 18 ニードルベアリング	× 1
N45	オイルレベルゲージ	× 1	N64	M14 ロックナット	× 1	N83	シフトドラムスタッパープレート	× 1	N102	スタータードライブギヤ 57T	× 1
N46	18 × 3 Oリング	× 1	N65	14.2 × 26 × 3 平ワッシャー	× 1	N84	シフトスタッパーアームピボット	× 1	N103	リダクションギヤシャフト	× 1
N47	クラッチパー COMP	× 1	N66	クラッチセンター	× 1	N85	シフトスタッパーアーム	× 1	N104	リダクションギヤ	× 1
N48	クラッチパースプリング	× 1	N67	フリクションディスク B	× 2	N86	6.1mm 平ワッシャー	× 1	N105	カラー	× 1
N49	8.8 × 1.9 Oリング	× 1	N68	クラッチプレート	× 4	N87	シフトスタッパーアームスプリング	× 1	N106	フライホイール ASSY	× 1
N50	クラッチリフターロード	× 1	N69	フリクションディスク	× 2	N88	8 × 12 ノックピン	× 2	N107	12 × 24 × 2.3 平ワッシャー	× 1
N51	M6 × 14 ボルト	× 3	N70	クラッチプレッシャープレート	× 1	N89	M12 ドレンボルト	× 1	N108	M12 ナット	× 1
N52	オイルフィルターカバー	× 1	N71	17mm スラストワッシャー	× 1	N90	12.5 × 20 シーリングワッシャー	× 1	N109	8 × 12 ノックピン	× 2
N53	オイルフィルターカバーガスケット	× 1	N72	クラッチアウト	× 1	N91	M6 × 25 ボルト	× 2	N110	左側クランクケースカバー ASSY	× 1
N54	M14 ロックナット	× 1	N73	クラッチアウトガイド	× 1	N92	セルモーターユニット ASSY	× 1	N111	M6 × 28 ボルト	× 2
N55	14.2 × 26 × 3 平ワッシャー	× 1	N74	クラッチアウトカラー	× 1	N93	24.4 × 3.1 Oリング	× 1	N112	M6 × 35 ボルト	× 6
N56	オイルフィルターローター	× 1	N75	8 × 12 ノックピン	× 2	N94	右側クランクケース ASSY	× 1	N113	コードクランプ	× 2
N57	プライマードライブギヤ 20T	× 1	N76	4 × 23.8 ローラー	× 1	N95	4mm ウッドラフキー	× 1			
N58	カラー	× 1	N77	オイルストレーナー	× 1	N96	3 × 5 ノックピン	× 1			

▲付属していないパーツは基本的にノーマルパーツを再使用します。再使用するパーツに傷、へたり、摩耗等の劣化が著しい場合は新品と交換して下さい。
 ▲OP マークはオプション設定です。必要な場合、別途ご購入下さい。
 ▲大容量インジェクターは車両、チューニングレベルにより異なります。I-MAP (オプション) の燃料噴射マップに合致したタイプを使用して下さい。