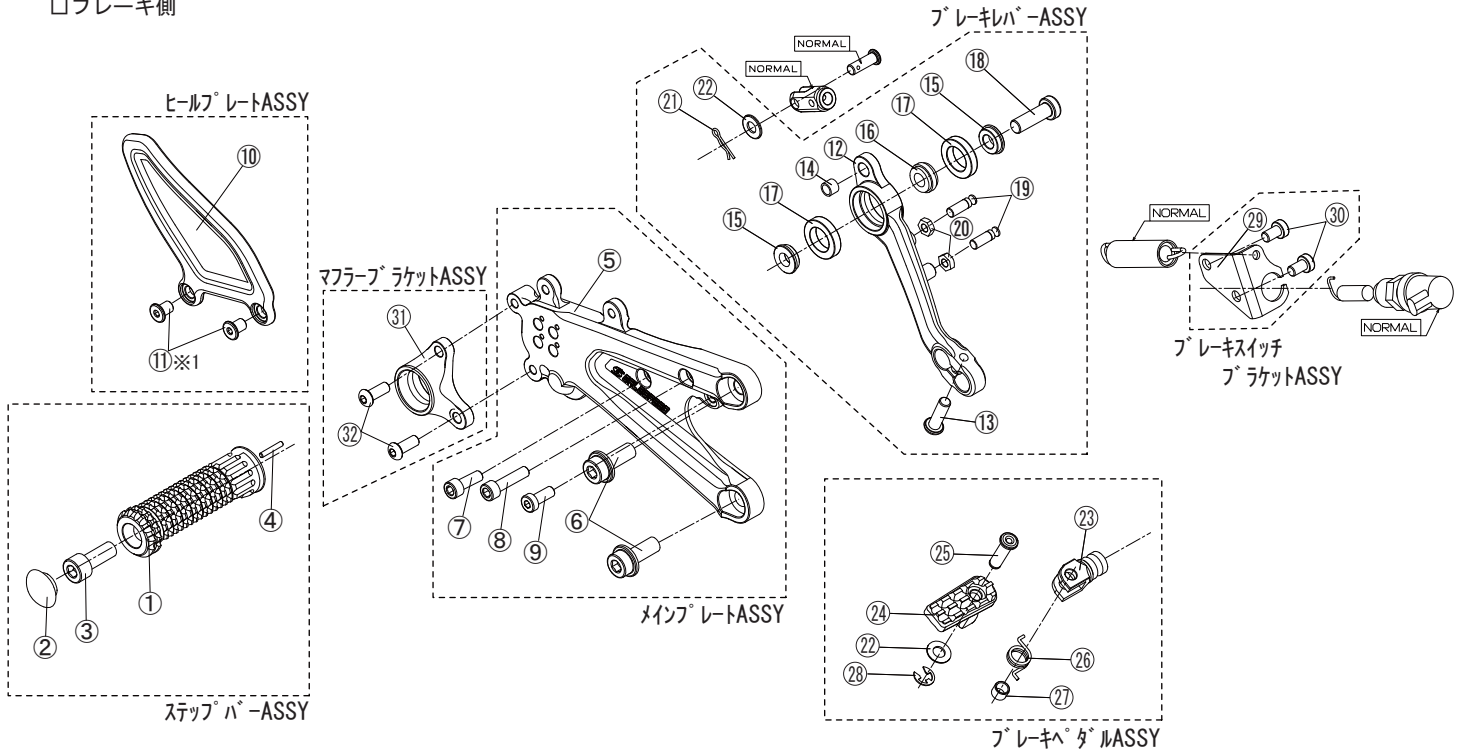


ご使用になる前に必ずお読みください。また本書は製品を破棄するまで大切に保管してください

■ 展開図

□ブレーキ側



■ ブレーキ側パーツリスト

番号	商品名	備考	個数
ステップバーASSY			
品番:FCK0001※			
①	ステップバー		1
②	キャップ		1
③	キャップボルト	M8X20	1
④	平行ピン	φ2.5/L=10.0	1
メインプレートASSY			
品番:FCK3002-R02※			
⑤	メインプレート		1
⑥	フランジキャップボルト	M8X20	2
⑦	キャップボルト	M6X15	1
⑧	キャップボルト	M6X25	1
⑨	低頭キャップボルト	M6X15	1
ヒールプレートASSY			
品番:FCK3002-R03※			
⑩	ヒールプレート		1
⑪	極低頭キャップボルト	M6X8(※1)	2
ブレーキレバーASSY			
品番:FCK3002-R04※			
⑫	ブレーキペダルレバー		1
⑬	ボタンキャップボルト	M6X20	1
⑭	ドライベアリング	φ6	1
⑮	スペーサーカラー		1
⑯	スペーサーカラー		1
⑰	低頭キャップボルト	M8X35	1
⑱	ベアリング		1
⑲	フックボルト		2
⑳	ナット	M5	2
㉑	Rピン		1
㉒	ワッシャー	M6	1

番号	商品名	備考	個数
ブレーキペダルASSY			
品番:FCK0002※			
㉓	ブレーキペダルホルダー		1
㉔	ブレーキペダル		1
㉕	ペダルピン		1
㉖	スプリング		1
㉗	スペーサーカラー	L=6.0	1
㉘	ワッシャー	M6	1
㉙	Eクリップ		1
ブレーキスイッチブラケットASSY			
品番:FCK3002-R06			
㉚	ブレーキスイッチプレート		1
㉛	低頭キャップボルト	M6X10	2
マフラーブラケットASSY			
品番:FCK3002-R07※			
㉜	マフラーブラケット		1
㉝	ボタンボルト	M6X15	2

品番の※には色表示のB(ブラック)又はS(シルバー)が入ります

■ 標準締め付けトルク

ネジ径	N・m
M5ボルト、ナット	5.0
M6ボルト、ナット	10.0
M8ボルト、ナット	22.0

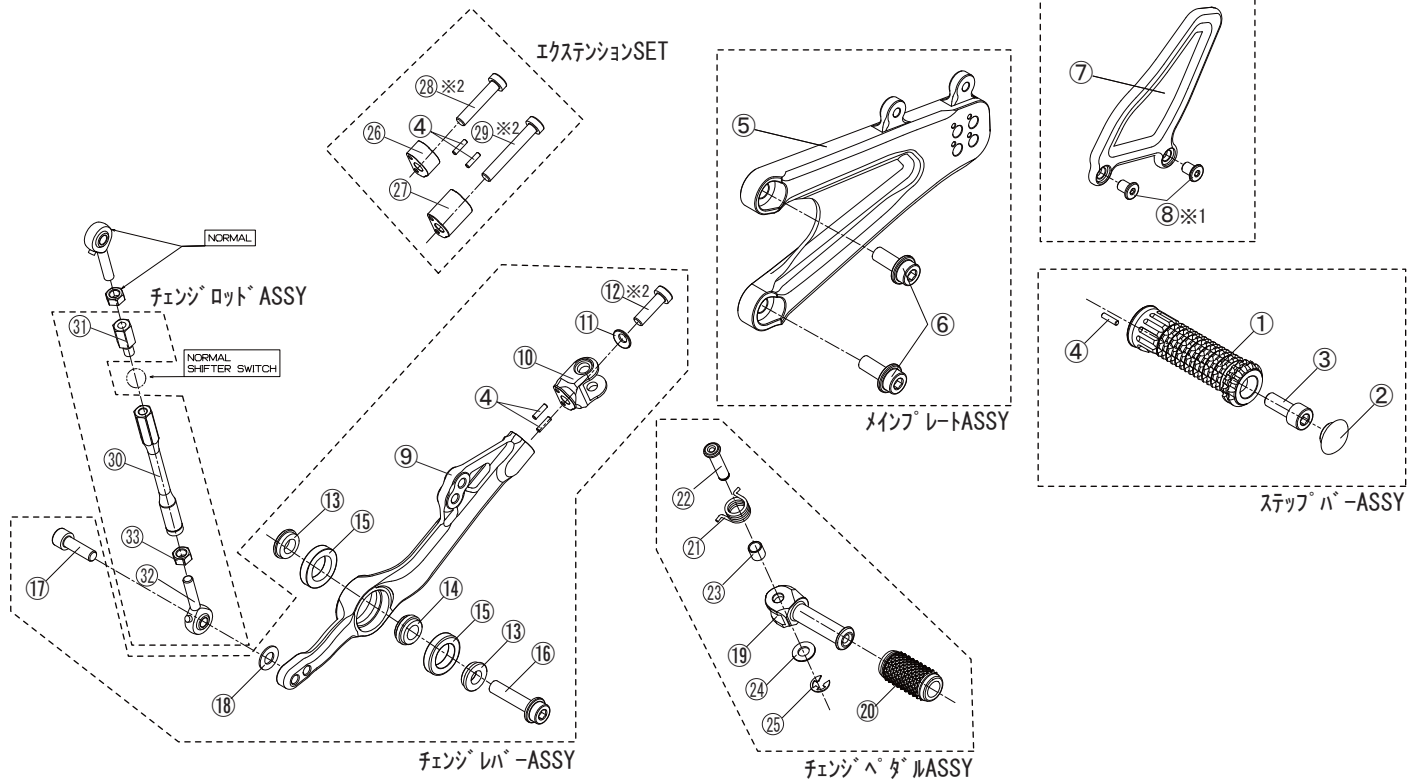
■ 特別締め付けトルク

ネジ径	N・m
※1 M6極低頭ボルト	7.0

ご使用になる前に必ずお読みください。また本書は製品を破棄するまで大切に保管してください

■ 展開図

□ チェンジ側



■ チェンジ側パーツリスト

商品名	備考	個数
ステップバーASSY		
品番:FCK0001※		
① ステップバー		1
② キャップ	M8X20	1
③ キャップボルト	φ 2.5/L=10.0	1
④ 平行ピン		1
メインプレートASSY		
品番:FCK3002-L02※		
⑤ メインプレート		1
⑥ フランジキャップボルト	M8X20	1
ヒールプレートASSY		
品番:FCK3001-L03※		
⑦ ヒールプレート		1
⑧ 極低頭キャップボルト	M6X8(※1)	2
チェンジレバーASSY		
品番:FCK3002-L04※		
⑨ チェンジペダルレバー		1
⑩ チェンジペダルホルダー		1
④ 平行ピン	φ 2.5/L=10.0	2
⑪ 皿パネワッシャー		1
⑫ 低頭キャップボルト	M6X20(※2)	1
⑬ スペーサーカラー		2
⑭ スペーサーカラー		1
⑮ ベアリング		2
⑯ フランジキャップボルト	M8X35	1
⑰ キャップボルト	M6X20	1
⑱ ワッシャー	M6/t=1.6	1

商品名	備考	個数
チェンジペダルASSY		
品番:FCK0003※		
⑲ チェンジペダル		1
⑳ チェンジペダルラバー		1
㉑ スプリング		1
㉒ ペダルピン		1
㉓ スペーサーカラー		1
㉔ ワッシャー	M6	1
㉕ Eクリップ		1
エクステンションSET		
品番:FCK0004※		
㉖ エクステンション	L=10mm	1
㉗ エクステンション	L=20mm	1
㉘ 低頭キャップボルト	M6X30(※2)	1
㉙ 低頭キャップボルト	M6X40(※2)	1
④ 平行ピン	φ 2.5/L=10.0	2
チェンジロッドASSY		
品番:FCK3002-L07※		
⑳ チェンジロッド		
㉑ 延長ロッド	L=15mm	
㉒ 逆/ロッドエンド	M6	
㉓ 逆/ナット	M6	

品番の※には色表示のB(ブラック)又はS(シルバー)が入ります

■ 標準締め付けトルク

ネジ径	N・m
M5ボルト、ナット	5.0
M6ボルト、ナット	10.0
M8ボルト、ナット	22.0

■ 特別締め付けトルク

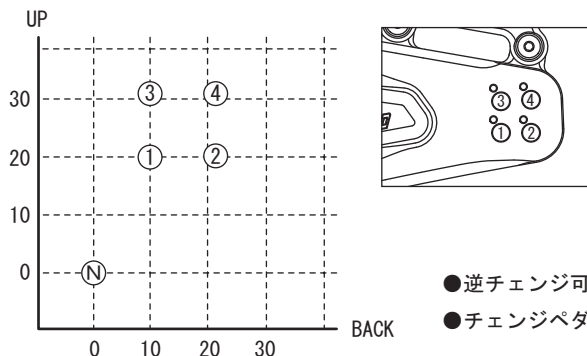
ネジ径	N・m
※1 M6極低頭ボルト	7.0
※2 M6低頭ボルト	12.0

■ ラインナップ

品番	色	車種	年式	型式	備考
FCK3002S	SIL	YZF-R6	17-20	RJ271	南アフリカ仕様
FCK3002B	BLK			RJ274	オーストラリア仕様

■ 仕様書

● ポジション (チェンジ側)



ポジション	UP	BACK
①	20mm	10mm
②	20mm	22mm
③	32mm	10mm
④	32mm	22mm

※STD 比

● 逆チェンジ可

● チェンジペダル及びブレーキペダルは可倒式



注意事項

- 本製品は出荷時に仮締めしてある部品がありますので、取り付け時には必ず本締めを行なってください。
- フットコントロールキットを取り付け時には、プレートの脱落、マスターシリンダーの緩みなどのトラブルが発生しないように各部の締め付けを十分確認してください。
- 走行中の振動により、ボルト類が緩むことがあります、必ず定期的に増締めを行なってください。
- 本製品は、基本的にノーマル車両を対象としています。取り付け車両にマフラー、スイングアーム、フレーム等の改造箇所がありますと装着できない場合があります。
- 転倒歴のある車両では、フレームのフットコントロールキットの取り付け部分が曲がり、取り付けられないケースがありますのでご注意ください。
- 装着後、フットコントロールキットが各部と接触していないか必ず確認してください。
- 装着後、ブレーキが引きずっていないか必ず確認してください。



安全にお使いいただくために必ずお読みください

この度は、本製品をお買い上げ頂きまして、誠にありがとうございます。本書には、あなたや他の人々への危害や財産への損害を未然に防ぎ、本製品を安全にお使いいただくために、守っていただきたい事項を示しています。

⚠ 危険 誤った取り扱いをすると、人が死亡または重傷を負う危険が切迫して生じることが想定される内容を示しています。

- エンジン始動時及び停止直後はしばらくの間、エンジン・マフラー等は高温になっており、必ず冷間時に作業をすること。
(素手で触ると火傷をする恐れがあります)
- 作業を行う際は水平な場所で車両を安定させた、安全な状態で作業を行うこと。(オートバイが転倒し怪我をする恐れがあります)
- ガソリンは非常に引火しやすいため、作業場所は火気厳禁のこと。また近くにガソリン等の危険物や可燃物を置かないこと。
(火災の原因になります)
- 排気ガスには有害成分が含まれているため、換気のよいところで作業を行うこと。(一酸化炭素中毒等になる恐れがあります)

⚠ 警告 誤った取り扱いをすると、人が死亡または重傷を負う可能性が想定される内容を指示しています。

- ボルト・ナットはサービスマニュアルに従い規定トルクを厳守してください。
(締め付け不良はボルト・ナットの破損、部品の脱落等につながる恐れがあります)
- 取り付けは技能・知識のある方を対象としております。整備資格のある販売店または認証工場で行なってください。
(製品の機能が損なわれ故障等の原因になります)
- 当社指定車種以外には取り付けは行なわないでください。
(製品の機能が損なわれ故障等の原因になります)
- お客様ご自身による分解・改造・修理は危険ですので行なわないでください。修理の際は、お買い上げ販売店または当社までご連絡ください。
- 法定速度を厳守して安全運転を心がけてください。

⚠ 注意 誤った取り扱いをすると、人が傷害および物的損害を負う可能性が想定される内容を指示しています。

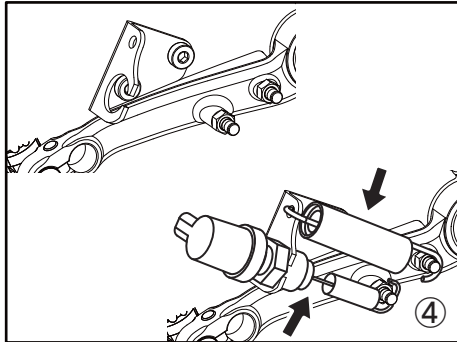
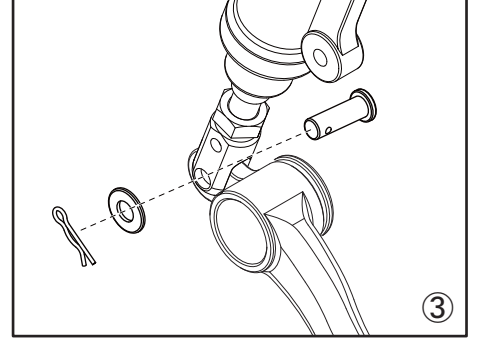
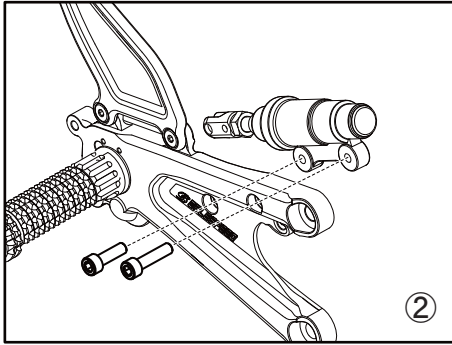
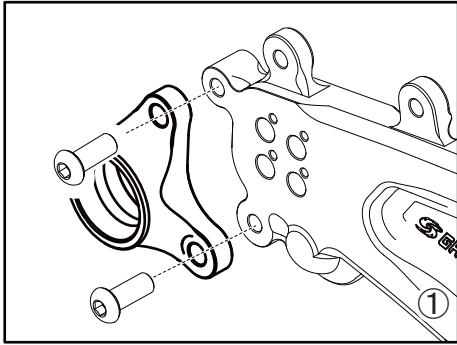
- 取り付けの際には、整備に適した作業着・帽子・安全靴を必ず着用し、必要に応じて防塵眼鏡・防塵マスク・手袋等の保護用具を着用して身体を守ってください。
- 製品取り付け後は、走行前に必ず走行に関する機能が正常であることを確認したうえで走行してください。
- 製品取り付け後は、ボルト・ナット等を約100km走行後改めて規定トルクで増し締めを行なってください。また500km毎に定期点検を、お客様の責任において行なってください。
- 走行中に異常が発生した場合は、直ちに走行を中止し安全な場所に停止して異常箇所の点検を行なってください。

■取り付け手順

※使用するパーツ・ネジ等は展開図を参照してください

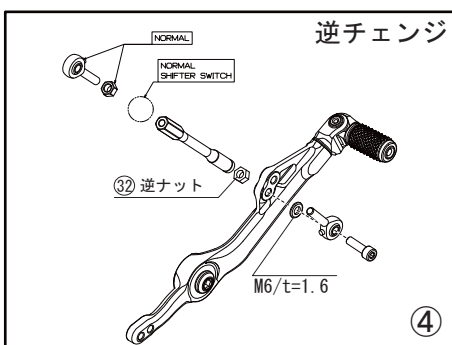
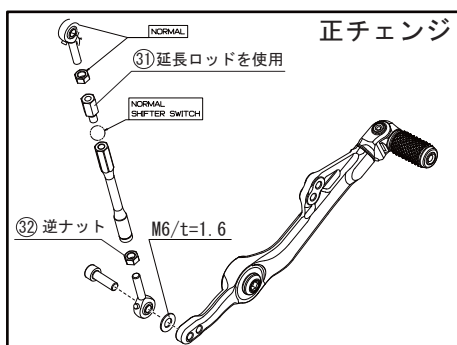
○ブレーキ側

- 1) 純正ステップを取り外し、メインプレートにサイレンサーブラケットを取り付けます。
※サイレンサーブラケットに純正ブッシュを移設します。
- 2) メインプレートにリアマスターを取り付けます。
- 3) リアマスターにブレーキペダルを取り付けます。
- 4) メインプレート裏側にあるスイッチプレートに純正スイッチとリターンスプリングを取り付け、ブレーキペダルレバーにスプリングを取り付けます。
- 5) メインプレート裏側に純正排気デバイスケーブルクランプを取り付けます。
- 6) メインプレートを車体に取り付けます。



○チェンジ側

- 1) 純正ステップ及びチェンジレバーを取り外し、メインプレートを車体に取り付けます。
- 2) チェンジペダルレバー前側の裏側に逆ピロボールを取り付け、ロッドを取り付けます。(正チェンジ)
- 3) チェンジレバーを車体に取り付けます。
- 4) 逆チェンジ可

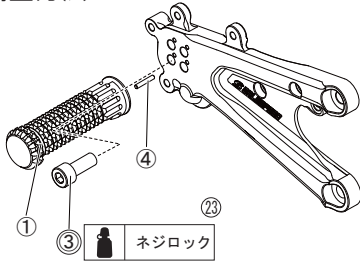


●正チェンジ
チェンジペダルレバーの前側の裏側に逆ピロボールを取り付けます。
※チェンジペダルレバーと逆ピロボールの間にワッシャー M6/t=1.6 を使用します。

●逆チェンジ
チェンジペダルレバーの後側の外側に逆ピロボールを取り付けます。
※チェンジペダルレバーと逆ピロボールの間にワッシャー M6/t=1.6 を使用します。

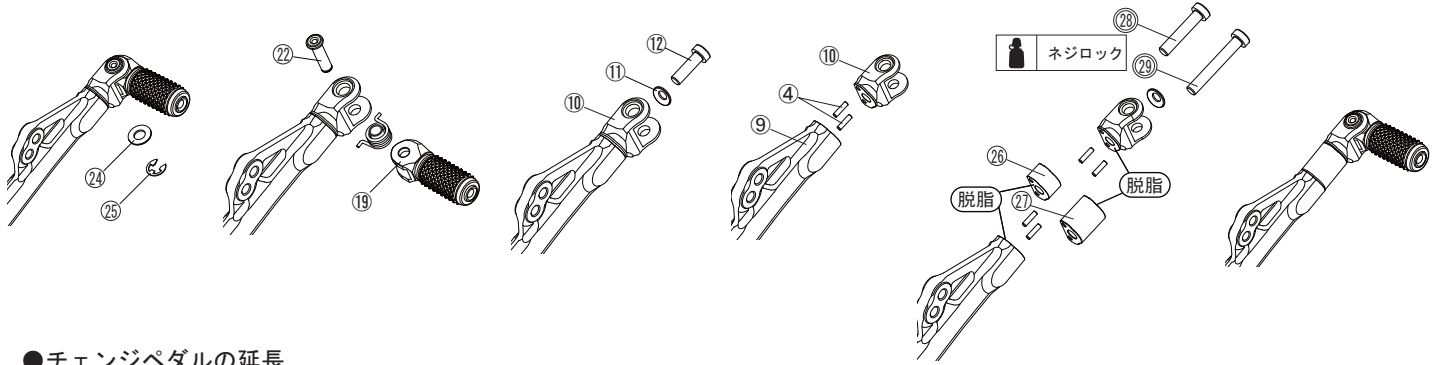
両側ピロボールはチェンジロッドに 6mm 以上ネジ込んでください。
※6mm 以下になるとネジ山が破損しチェンジロッドから外れる恐れがあります。

■基本調整方法



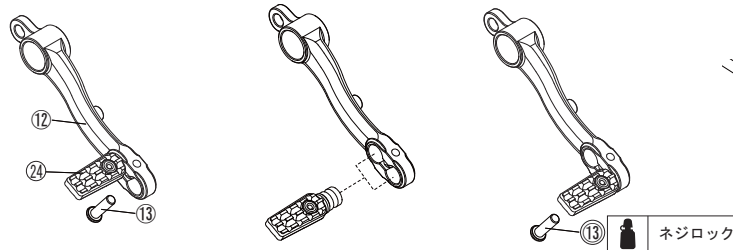
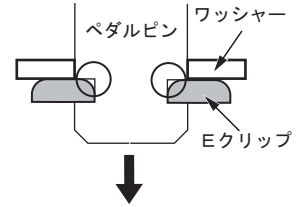
●ステップバーの交換 / 移動

- 1) ステップバー取り付けボルト③を外し、ステップバー①を取り外します。
※平行ピン④の脱落に注意
- 2) 平行ピン④を使用するステップバー①の位置に合わせてメインプレートに差し込み、ステップバー①をボルトで取り付けます。
※ボルトにネジロック剤を塗布



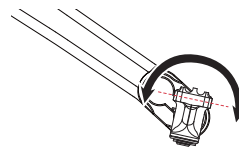
●チェンジペダルの延長

- 1) ペダルピン下側のEクリップ②⑤を外し、ペダルピン②⑦を抜き取りチェンジペダル①⑨を取り外します。
- 2) ボルト⑫を外しチェンジペダルホルダー⑩を取り外します。
※平行ピン④(2本)の脱落に注意してください
- 3) 平行ピン④(各2本)をチェンジペダルレバー⑨とチェンジペダルホルダー⑩に差し込みエクステンション(L=10②⑥又はL=20②⑦)をボルト(L=10は②⑧/L=20は②⑨)で取り付けます。
※皿バネワッシャー⑪をボルトに通します。※ボルトにネジロック剤を塗布
※チェンジペダルレバー⑩とチェンジペダルホルダー⑫の当たり面を脱脂し、確実に密着していることを確認してください。
- 4) 取り外した逆の手順でチェンジペダル①⑨を取り付けます。
※Eクリップ②⑤の取り付け向きに注意してください(右図参照)



●ブレーキペダルの角度調整

- 1) ブレーキペダルレバー⑫のボルト⑬を緩め、ペダルの角度を調整しボルト⑬を固定します。
※ボルトにネジロック剤を塗布

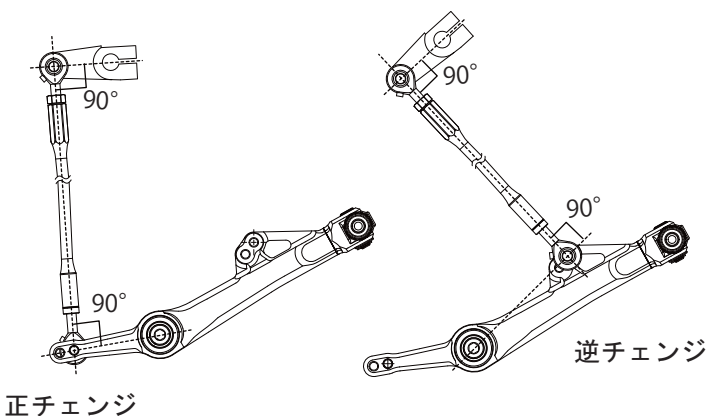


●ブレーキペダルの移動

- 1) ブレーキペダルレバー⑫のボルト⑬を外し、ブレーキペダル⑭を取り外します。
- 2) ブレーキペダル⑭をブレーキペダルレバー⑫に差し入れボルト⑬で固定します。
※ボルトにネジロック剤を塗布

●チェンジペダルの調整

チェンジロッドをネジ込み、チェンジペダルの高さを調整します。ピロボールへのねじ込みが足りない又は多い場合にはチェンジアームの角度を調整、再度チェンジロッドを調整してください。
※チェンジペダルとチェンジロッドが90°前後になるように調整します。
※両側ピロボールはチェンジロッドに6mm以上ネジ込んでください。6mm以下になるとネジ山が破損しチェンジロッドから外れる恐れがあります。



本製品の内容は令和03年04月現在のものです

株式会社 アクティブ

〒470-0117 愛知県日進市藤塚七丁目55番地
TEL (0561)72-7011 FAX (0561)72-7012
URL <http://www.acv.co.jp>

210415K1102