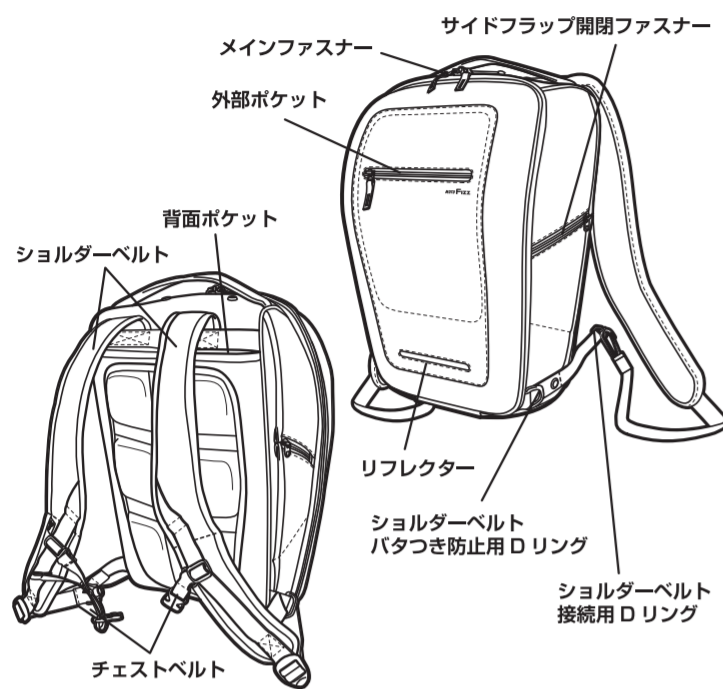


MOTO FIZZ RIDING SACK 18

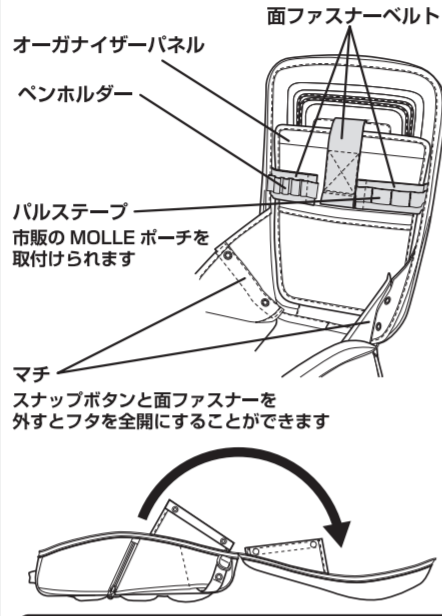
ライディングザック18〈取扱説明書〉 ●この取扱説明書をよくお読みの上、安全に正しくご使用ください。
●この取扱説明書はお読みになった後も、いつでも見られるように大切に保管してください。

バッグの使用方法

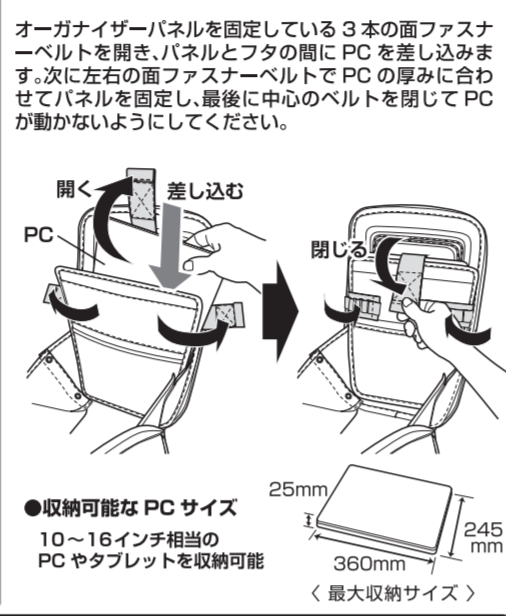
各部名称 (外部)



各部名称 (内部)

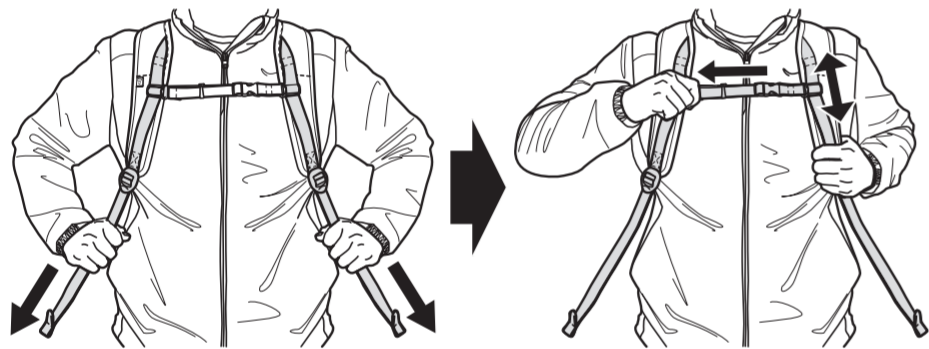


PC 収納の使用方法



●PC やタブレット端末を収納する際は脱落防止の為、必ず面ファスナーベルトでオーガナイザーパネルを固定してください。
●PC やタブレット端末が小さすぎる場合は機器が十分に固定できない場合があります。

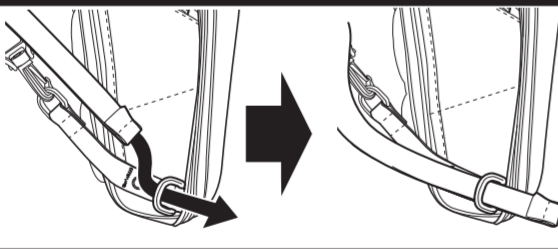
ショルダーベルトの調整方法



- 1 ショルダーベルトを左右均等に締めます。なるべくきつく締めることでバッグが体に密着し荷重を分散できます。
- 2 チェストベルトのバックルを留め、上下方向に動かして締めなくても苦しくない位置に調整し、チェストベルトの長さを調整します。

ワンポイントアドバイス

ショルダーベルトを締めた際に余ったベルトはバックル側の D リングに通すことで走行風によるバタつきを抑えることができます。



使用上の注意

- 法定速度内でご使用ください。
- 最大積載量 (5.0kg) を超える積載は脱落や車両の破損の恐れがあるのでお控えください。
- 走行による振動等で K システムベルトや固定ベルトが緩む場合があります。走行前には緩みがないか必ずチェックし、常に適切な装着状態で使用してください。
- 角が鋭い重物を入れると、内装が破損する恐れがあります。その場合はパッキン等で包んで収納してください。
- 携帯ガソリンポット、ガスボンベ等、引火性の強い危険物は火災の原因になりますので、収納しないでください。
- 林道や砂利道などの荒れた路面では振動でバッグが脱落する恐れがあります。路面の状況やスピードに充分注意して走行してください。
- バッグは生地や縫製方法など通常使用での耐久性は充分に考慮されていますが、着脱時、ファスナーの開閉、バックルの扱いなどで無理な力を加えたり無理な扱いをすると破損する恐れがあります。大切にお取り扱いください。
- 寸法・容量等の表記につきましては、個体別の誤差が生じる場合がございますので予め御了承ください。
- 仕様は改良のため、予告なく変更する場合があります。
- 取扱説明書に書かれている指示及び警告に従わない誤ったご使用により損害が発生した場合、弊社はその責任を負いかねますのでご了承ください。
- 走行時、コーナー (道路) でのバイクの過度な倒しこみは不安定になるのでおやめください。
- ご使用に伴う湿気 (汗) と摩擦により衣類等へ色移りする場合がございますのでご注意ください。

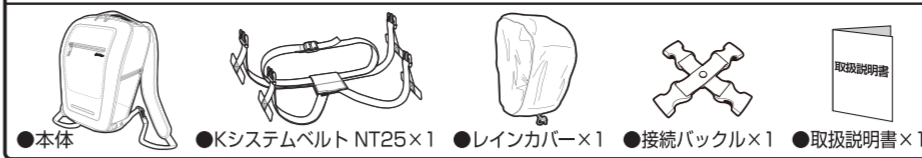
保管とお手入れの方法

- 表面等の汚れは、水で薄めた中性洗剤を含ませた柔らかい布で拭き取って、良く乾燥させてください。
- 雨天走行等で濡れた場合は、そのままにせずバッグ内外の汚れと水分を拭き取り、すべてのファスナーを開いてから、日陰の風通しの良い所で乾燥させてください。
- 保管の際は乾拭き・陰干しをしてから湿度、温度が低く風通しの良い場所に保管してください。

注意

ベンジン、シンナー、ガソリン等の有機溶剤の使用、及び水での丸洗いは生地を傷める原因となりますのでお避ください。

部品構成



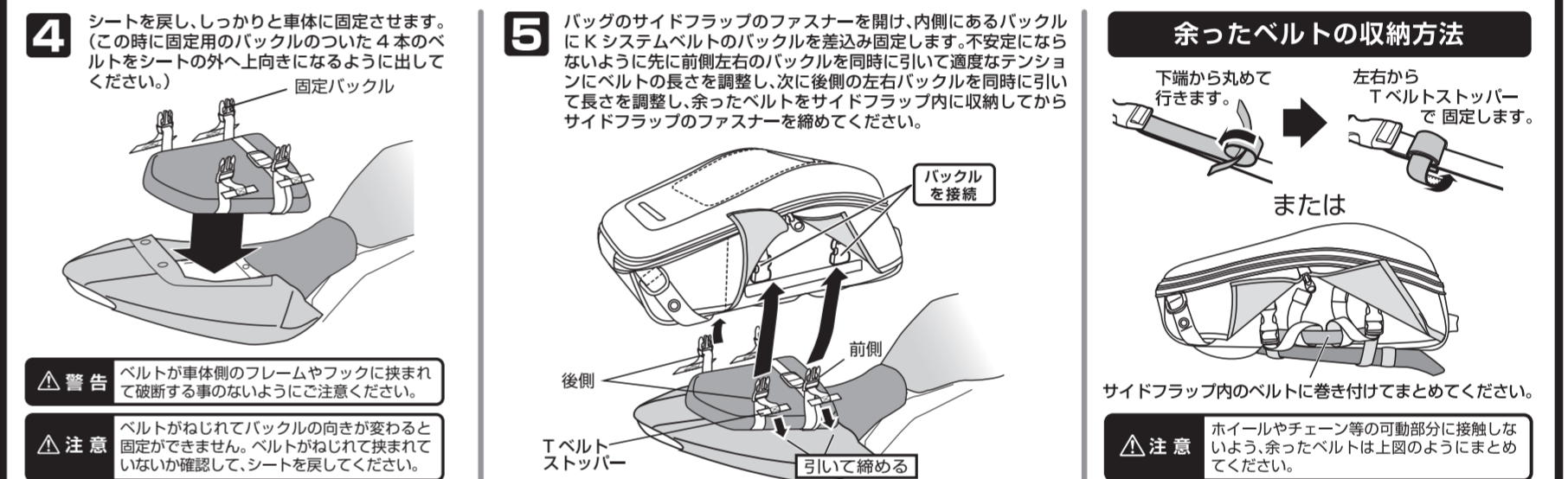
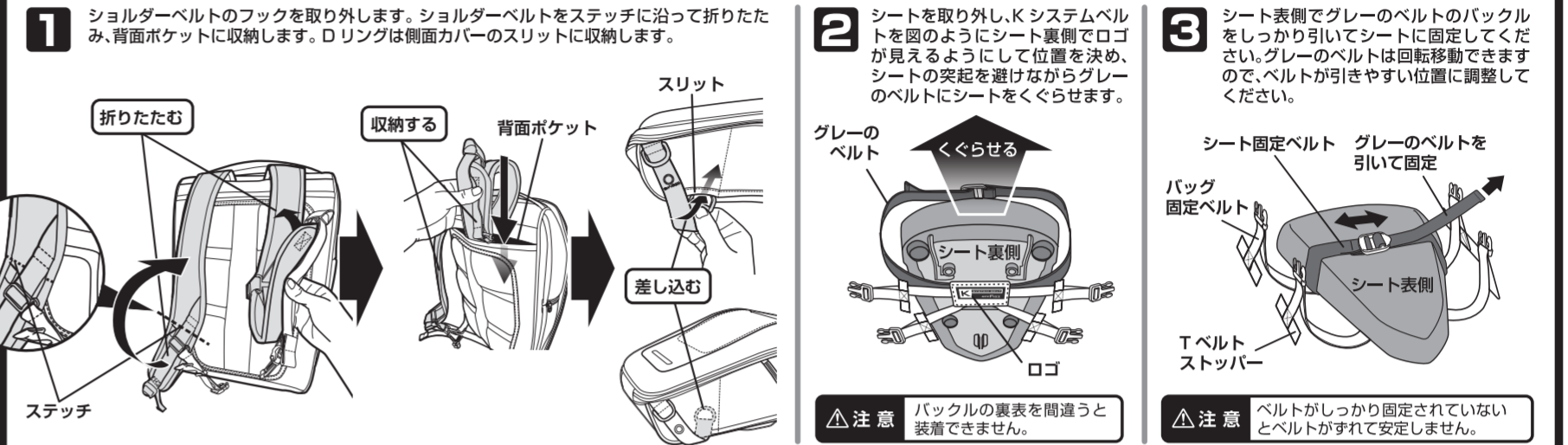
補修パーツ (消耗品パーツ) のご案内

お求めは近隣の「モトフィズ」取扱店にてご注文ください。

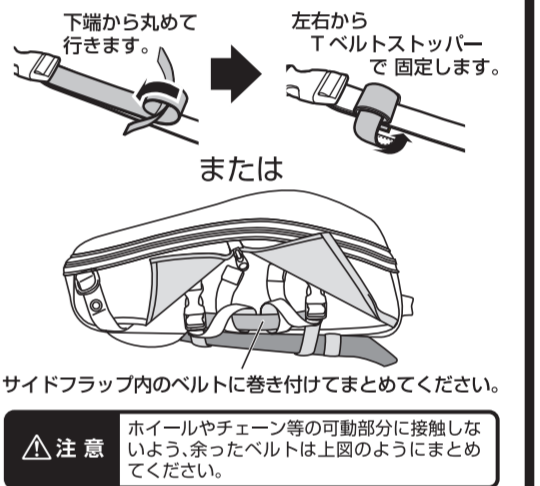
部品番号	名称	セット数
MP-345T	Kシステムベルト NT25	1本
MP-346	レインカバー	1個
MP-347	接続バックル	1個
●オプション MP-348T	固定ベルト	1本

バイクへの取り付け方法

シートへの取り付け 《 KシステムベルトNT25を使用 》

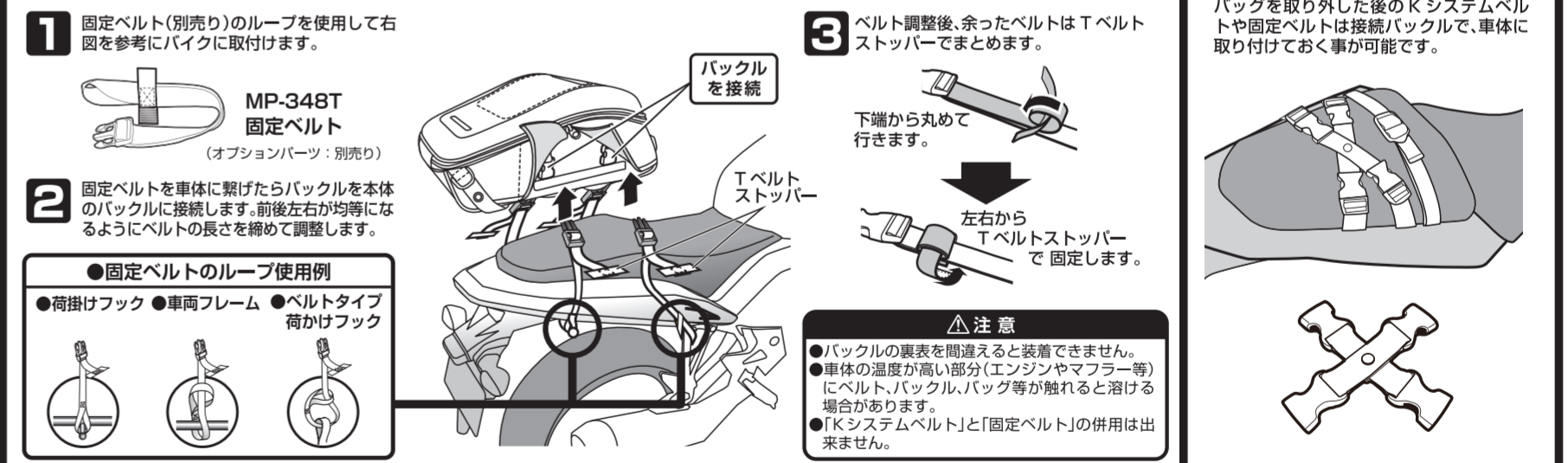


余ったベルトの収納方法



車体への取り付け 《 固定ベルト (別売り) を使用 》

※シートへの取り付けが難しい場合や車体に直接ベルトで取り付けたい場合に使用します。



- バックルの裏表を間違えると装着できません。
 - 車体の温度が高い部分 (エンジンやマフラー等) にベルト、バックル、バッグ等が触れると溶ける場合があります。
 - 「K システムベルト」と「固定ベルト」の併用は出来ません。
- 法令を守りお取り付けください。●シート・テールカウル・ウィンカーの形状により、本製品を装着できない場合があります。事前に取り付け車両の形状を良くご確認の上、ご購入ください。●バッグは走行に支障のない、安定した位置に装着してください。シート形状や取り付け位置等により装着後も安定しない場合がありますので、走行前に必ず操縦に支障のない事を確認し、また脱落等の無いように確実に装着してください。●走行による振動等で固定ベルト等は緩む場合があります。走行前には緩みがないか必ずチェックし、常に適切な装着状態で使用してください。●バッグ本体やベルト、バックル等が車両に当たる場合は、事前に市販のプロテクターシート (モトフィズプロテクターシート: 別売) 等でその部分を保護する事をお勧めします。●エンジン・マフラー等、車体の熱くなる部分や排気煙には触れる事の無い様に装着してください。●バッグや K システムベルトを長時間シートに取り付けた状態です。色移りする事がございます。特に暑い夏場等は適宜取り外してください。●固定ベルト等に傷やほつれが生じた場合は、破損、脱落の恐れがありますので必ず交換してから使用してください。(補修パーツリスト参照)

タナックス株式会社
千葉県流山市おおたかの森西 3-5-7 〒270-0128 TEL: 04-7150-2450
TANAX CORPORATION
3-5-7, OTAKANOMORINISHI, NAGAREYAMA-SHI, CHIBA 270-0128, JAPAN TEL: +81-4-7150-2450

TANAX WEB サイトへ
簡単アクセス!
https://www.tanax.co.jp