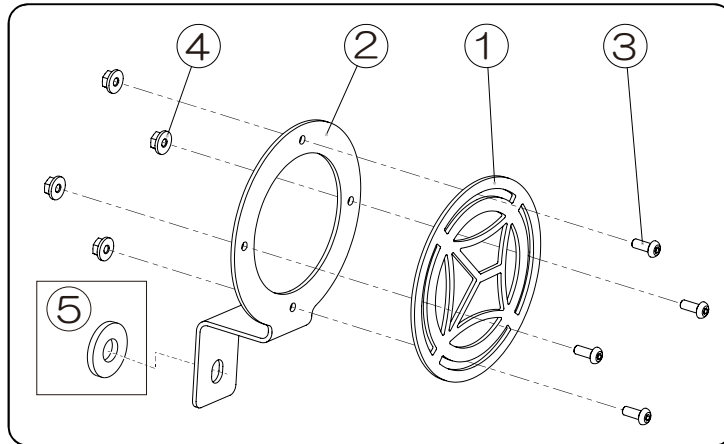


MORIWAKI HORN GUARD [A Type] (SILVER/BLACK)

SILVER:03810-20Z00-00 / BLACK:03810-20Z00-B0

【構成部品】

No.	部品番号	商品名	数
1	38101-20Z00-00	ホーンガード, SILVER	1
	38101-20Z00-B0	ホーンガード, BLACK	1
2	38102-20Z00-00	ブラケット,ホーンガード, SILVER	1
	38102-20Z00-B0	ブラケット,ホーンガード, BLACK	1

No.	部品番号	商品名	数
3	975000-03008	ボタンキャップボルトM3X8	4
	9750F0-03008	ボタンキャップボルトM3X8 BLACK	4
4	982000-03000	フランジナットM3	4
	9820F0-03000	フランジナットM3 BLACK	4
5	995084-09000	ワッシャー-M8 D20Xd8.5XT2.3	1

【仕様工具】

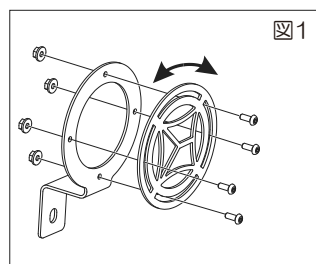
ソケットレンチ, スパナ, メガネレンチ 5.5mm 1本 六角レンチ 2mm 1本

【製品の取り付け】

- ・純正ホーンを一度取り外し、(②ホーンガードベース) を上に重ねてから純正ボルトを使用して締付けてください。

【※純正ホーンにプラスチックカバーが付いている車種の場合はプラスチックカバーを取り外し、付属の(⑤ワッシャーM8)を間に挟み込んでから締付けてください。】

- ・(①ホーンガード) を正しい向きになるように回転させて調整し、(③ボタンキャップボルト M3) と(④フランジナット M3) を使用して締付けてください。(図 1、図 2 参照)


【取り付け確認】

- ・各部位ボルト、ナット類の締め忘れは無いか再確認してください。
- ・正常にホーンが鳴るか確認してください。

※本製品がホーンに接触していると音が鳴らない、もしくは異音が出ます。その場合はホーンに接触しないように取り付け直してください。

※BLACK の場合は有機溶剤系での脱脂を行なわないでください。塗装を痛め、剥がれや融解の原因となる恐れがあります。汚れが付着した場合は中性洗剤で洗ってください。

株式会社モリワキエンジニアリング
〒513-0825 三重県鈴鹿市住吉町 6656-5
Tel 059-370-0090 Fax 059-370-0152
WEBSITE <https://www.moriwaki.co.jp>

