



グリップヒーター HG115/120 取扱説明書

JMHAN530A01/02/03、B01/02/03

このたびは本商品をお買い上げいただき、有難うございます。
正しく取り扱いいただき、末永く愛用いただけますようお願い申し上げます。
また本書は大切に保管してください。

安全上の注意事項

作業に始める前に本書を必ず熟読いただき、記載事項を厳守して作業を行ってください。



警告 ※パッケージ、取扱説明書の注意事項や内容を無視してご使用し、重大な事故や損害が発生した場合でも弊社は賠償等の責は一切負いかねます。

- ・本商品はパッケージまたはWEBページに記載された適合車種以外への使用はしないでください。(最新の適合車種は弊社WEBページでご確認ください)
また、本商品はすべての車両への取り付けを保証しておりません。車種やお客様の使用状況によっては取り付けできない場合がありますのでご了承ください。
- ・12V車両専用です。6V車両や24V車両などには使用しないでください。
- ・取り付けや配線ミスにより発生いたしました破損・不具合等については保証の対象外となります。
- ・皮膚に本商品の両面テープを貼らないでください。
- ・本商品の取り付けには両面テープを使用しますが、両面テープでの完全な密着は不可能ですので、使用している間にははがれが生じる可能性があります。定期的なチェックを行い、走行中にはがれないようご注意ください。また、両面テープの性能を発揮させるため、装着後24時間は走行を控えてください。両面テープが浮いてしまいそうな箇所は、両面テープが密着するようにテープ等で押さえ、24時間後にそのテープを外してください。
- ・必ず走行前にスロットルが正常に作動するかどうか、手を離れた状態でスロットルが確実に全閉まで戻ることを確認、点検を行ってください。
- ・本商品を取り付ける際には使用する純正部品および車両各部に欠損・損傷が見られた場合はその部品の再使用を避け、新しい部品に交換してください。そのまま使用していると重大な事故等につながる恐れがあります。
- ・取り付け後は走行前に各部に異常がないか毎回点検を行ってください。
- ・本商品の脱落がないように確実に取り付けてください。また作業中および使用中についたキズ等については保証の対象外となります。あらかじめご了承ください。
- ・取り付け後約100km走行しましたら各部を点検し、ネジ部等の増し締めを行ってください。その後、約500km毎に必ず点検して行ない、同様に増し締めを行ってください。
- ・走行中に異常が発生した場合は直ちに車両を安全な場所へ停車し、異常箇所を点検してください。正常に機能しない場合にはご使用をおやめください。

<グリップ温度について>

グリップヒーターは非常に高温になりますので、素手での使用はお止めください。レベル5や4などの高レベルの状態での常時使用は絶対に行わないでください。バッテリートラブル、やけどの恐れがありますので、高レベルは初期の急速暖め用のみのご使用としてください。
また、レベル1や2などの低いレベルでの使用時でも、長時間の連続使用や使用状況によっては、低温やけどをしてしまう可能性があります。そのため、長時間の連続使用時にはグリップヒーターを30分以上使用しないで一旦スイッチを切るなどをしてください。
また、グローブ装着時でも同様に低温やけどをする恐れがありますので、ご注意ください。

<バッテリーについて>

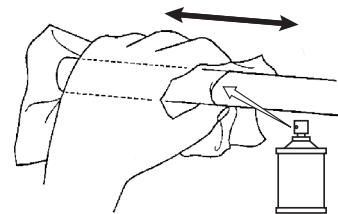
125CC以下の車両のような発電容量が低い車両への取り付けにはご注意ください。充電不足になってしまい、バッテリートラブルを引き起こすことがあります。また、長時間の暖機運転を行うとバッテリーを消費してしまい、商品が正常に動作しなかったり、バッテリー上がりを起こしてしまいます。発電容量の低い車両には、本商品では最大出力設定を行ない、車両に適した最大出力値に設定することで、グリップヒーターの取り付けによる消費電力が多くなっても、バッテリーへの負荷を減らすことができます。走行前や長期保管した車両にはこまめにバッテリーをチェックしていただき、メンテナンスを行ってください。

<重要>取り付ける前に必ずお読みください。

HIDキットや社外品のイグニッションコイルなど高電圧ノイズが出る商品と同時に装着しないでください。高電圧ノイズによりデジタル回路に悪影響を及ぼし、メーターの誤表示、最悪の場合には故障の原因になる恐れがあります。そのため、適合は電装系が**全てノーマル車のみ**となっておりますのでご注意ください。**電装系がノーマルではない車両に取り付けした場合、本商品が故障しても保証の対象外となり、一切の保証はできませんので、ご注意ください。**また、本商品は完全防水ではなく、防滴構造となっております。通常の雨程度であれば内部に水が浸入することはありませんが、水中に落としたりして水没させると内部に水が浸入してしまいますのでご注意ください。

●取り付ける前に

- ・バッテリーのマイナス端子を取り外して作業してください。
- ・作業が終わったら、マイナス端子は元に戻してください。
- ・車両のサービスマニュアルを参考にして、左右のグリップを取り外して、本商品を取り付けする部分の汚れをパーツクリーナーなどを使用して、取り除いてください。



●取り付けについて

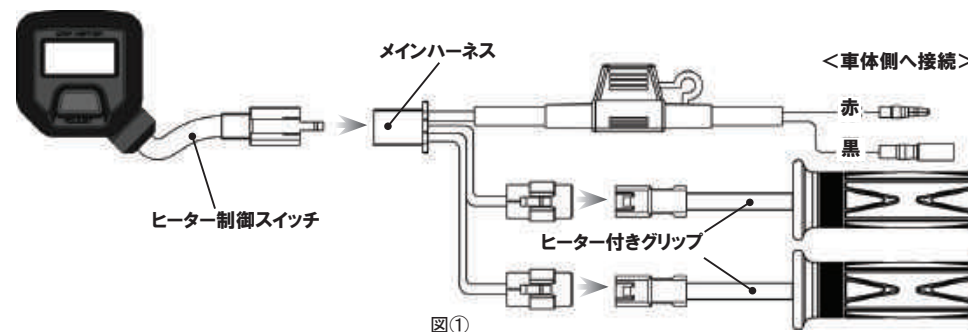
①配線の接続について(図①)

グリップヒーター側のギボシはφ3.5(ホンダ車サイズ)となっております。車体側と接続する場合は付属しているギボシセットを使用して接続してください。また別途、車両別取り付けキットに同梱されている説明書をご確認のうえ、専用取り付けハーネスなどを使用して接続してください。

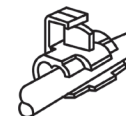
<配線>

- ・黒(アース線)・・・適切なアース線が見つからない場合には、フレームなどに直接アースしてください。(※SUZUKI車の中にはフレームアースが無い車両がありますのでご注意ください)
- ・赤(DC12V電源線)・・・キーONでDC12Vの電圧がかかる配線に接続してください。

※車体に取り付ける前に、ハーネス、左右グリップ、スイッチを仮接続してグリップヒーターの動作確認をおきます。問題なく動作すれば、グリップとスイッチなどは一旦ハーネスから外しておきます。



※付属しているエレクトロタップは配線を簡単に接続できて便利ですが、接続不良のトラブルが起きやすい部品です。特に走行振動に弱いので、使用する場合には配線テープなどで揺れないようにしてください。できるだけエレクトロタップは使わないようにして、ギボシでの接続をお勧めします。



<グリップヒーターの取り付け>

●NOTE●

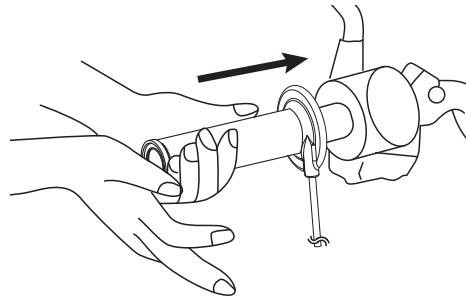
ヒーター付きグリップですが、内径の小さい方が左側用で、大きい方が右側用（スロットル側）です。グリップとハンドルやスロットルパイプとのクリアランスが大きい場合には、付属のアルミシールをハンドルやスロットルパイプに貼ってクリアランスを狭くし、グリップが回らないようにしてから固定してください。または別売りの接着剤を使用して固定してください。

●注意●

車両についているスロットルパイプにグリップのズレ止め用突起（凸）がある場合には、すべて削り取ってください。グリップがスムーズに入るようにきれいにしてください。無理にグリップを押し込むと内部の熱線が断線してしまう恐れがありますので、絶対にしないでください。

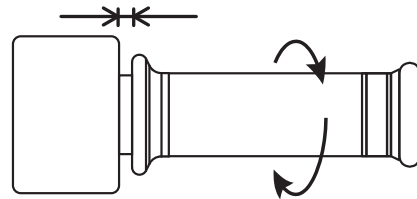
付属のアルミシールを使ってグリップヒーターとハンドルのクリアランスを狭くし、グリップが回らないようにしてから固定してください。

アルミシールではなく接着剤でがっちり接着したい場合には、**コニシ製ウルトラ多用途**などの耐熱性のある接着剤をご使用してください。



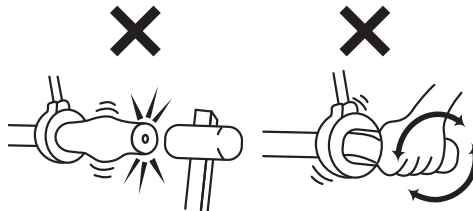
同時にスロットルハウジングとグリップのクリアランスを確認してください。

※こちらのクリアランスが少ない場合は、スムーズなスロットル操作が行なえない可能性がありますので、ご注意ください。



●注意●

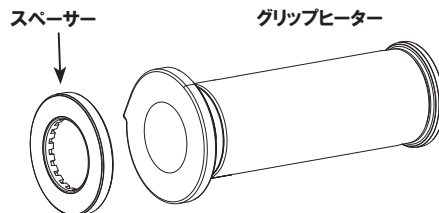
取り付ける際に、ハンマーなどで端部を叩いたり、無理にグリップを押し込むと内部の熱線が断線してしまう恐れがありますので、絶対にしないでください。



<HG120の場合>

グリップ長が125mmのものに取り付けする場合に付属のスペーサーを入れてからグリップの取り付けをしてください。

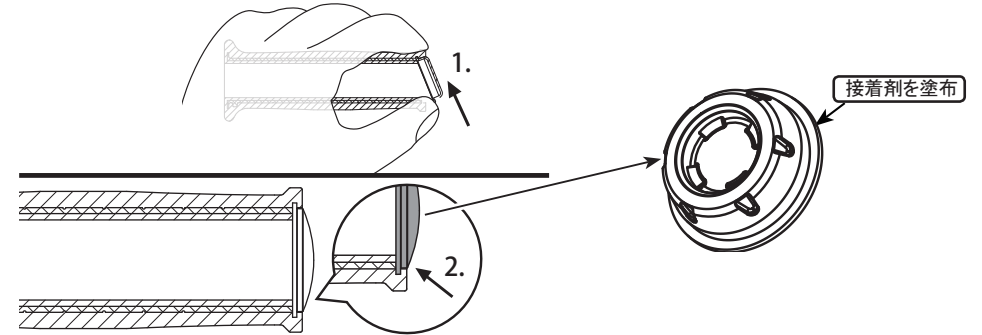
※グリップ長が120mmの場合はスペーサーは必要ありません。



<バーエンドの取り付け>

本商品は純正のバーエンドがそのまま取り付けできるようになっております。別梱包の車両別取り付けキットにワッシャーおよびスペーサーが同梱してある場合があるので、そちらを参考にしてバーエンドを取り付けをします。

また、純正バーエンドを使用せず、本商品に付属のエンドキャップを使用する場合には、接着剤（別売り）を使ってグリップに固定してください。



②ヒーター制御スイッチの固定について

付属のM2ビスを使用して、右図のように制御スイッチにブラケットを固定してください。

※締めすぎると空回りして固定できなくなるのでご注意ください。

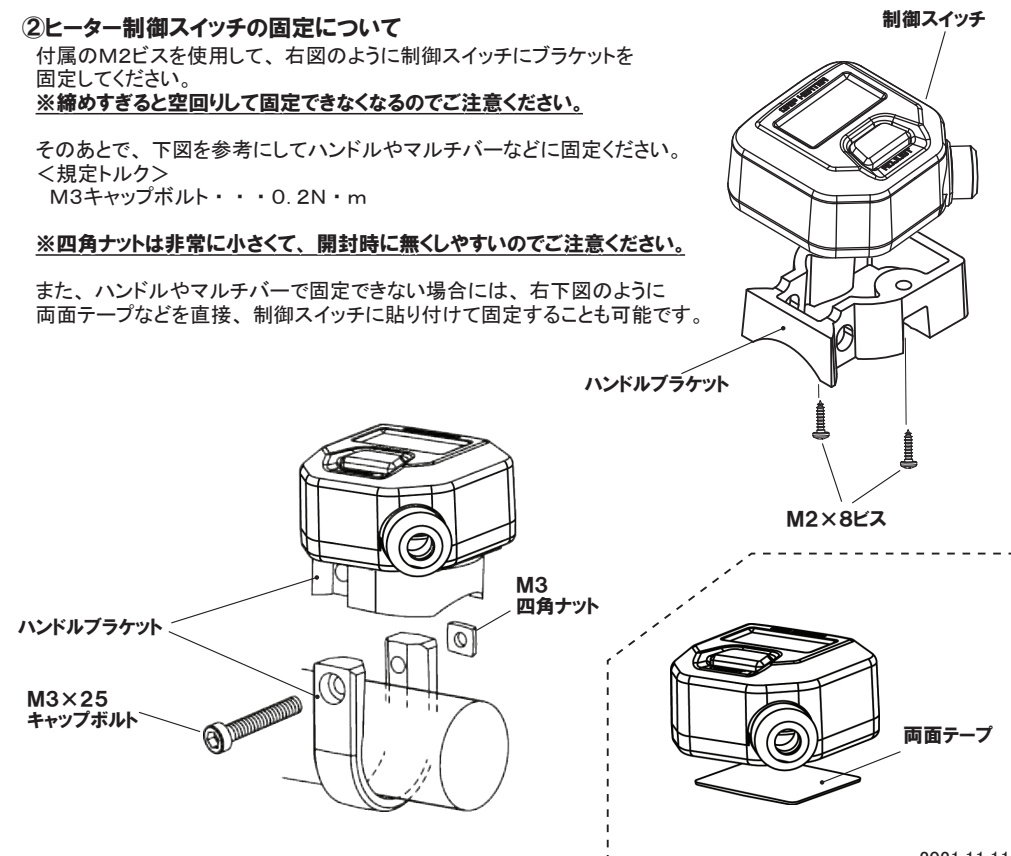
そのあとで、下図を参考にしてハンドルやマルチバーなどに固定ください。

<規定トルク>

M3キャップボルト・・・0.2N・m

※四角ナットは非常に小さくて、開封時に無くしやすいのでご注意ください。

また、ハンドルやマルチバーで固定できない場合には、右下図のように両面テープなどを直接、制御スイッチに貼り付けて固定することも可能です。



③ヒーター制御スイッチの動作手順について



イグニッションキーをONの位置に回すと、LEDバックライトが点灯し、電圧を表示します。
※このとき、まだ加熱は開始していません。

<スタートアシスト機能オフの場合>

ボタンを一回押す。
→前回イグニッションキーをオフにしたときに記憶されたレベルで加熱を開始します。

※加熱レベルを変更して、数秒間保持しないと加熱レベルは記憶されません。

<スタートアシスト機能オンの場合>

ボタンを一回押す



設定した“スタートレベル”で加熱を開始し、設定した“アシスト時間”経過後、自動的に設定した“エンドレベル”に移行します。

●NOTE●
スタートアシスト機能が働いているときは左側のメモリが上下に1～5までスクロールします。

“スクロール”

ボタンを一回押す、またはアシスト機能終了時



左側のメモリがスクロール状態（スタートアシスト機能オン）でボタンを1回押すとスタートアシスト機能が終了します。このとき、設定したエンドレベルになります。

ボタンを一回押す



ボタンをもう1回押すとレベルがさらに1つ下がります。レベル1の次はOFFで、その次はレベル5になります。

●NOTE●
レベルは1～5の5段階で、5が最大です。レベルバーが全部消えるとヒーターOFFです。

ボタンを一回押す

④ヒーター制御スイッチの設定について

(1. LED輝度調整、2. レギュレート機能、3. 最大出力、4. スタートアシスト機能)

1. LED輝度の設定（初期設定値：5）

バックライトの明るさを5段階で調整可能となっております。

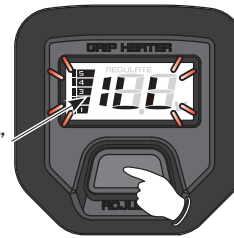
<設定方法>

制御スイッチに電源が入っている状態で、ボタンを3秒以上長押しすると、電圧値ではなく“ILL”の文字が点滅し、LED輝度調整ができる状態になります。

その後、ボタンを短押しすると輝度レベルが5段階で変わります。



ボタンを長押し
(3秒以上)

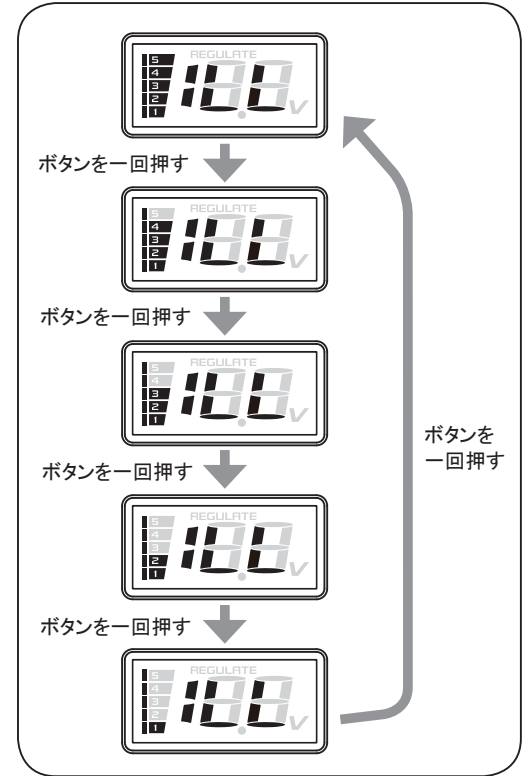


ボタンを短押し

“点滅”

ボタンを長押し
(3秒以上)

<レギュレート機能設定へ>




ボタンを1回短押しすることで、輝度レベルが上図のように“5→4→3→2→1→5→4・・・”のように変更されます。お好みの輝度レベルに設定が終わったらボタンを3秒以上長押しして、次の設定（レギュレート機能設定）に変わります。

●NOTE●
レベルは1～5の5段階で、5が最大です。

2. レギュレート機能の設定 (初期設定値: 11.4V)

レギュレート機能とは、取り付けられた車両の電圧低下に追従してグリップヒーターへの通電量を制限する機能です。設定した電圧以下になった場合にヒーターの出力を制御して車両の電圧がこれより下がらないようにします。電圧が上がってくれば、自動的に元のレベルで暖め始めます。

<設定方法>



“点滅”

制御スイッチに電源が入っている状態で、ボタンを3秒以上長押しすると、電圧値と“REGULATE”の文字が点滅し、レギュレート機能が働く下限電圧の設定画面に入ります。

その後、ボタンを短押しすると電圧値が0.1V単位で変わります。

設定したい電圧値になったら、ボタンを3秒以上長押しして、次の設定 (最大出力設定) に変わります。

設定した電圧以下にならないように、ヒーターの出力を自動的に制御します。

●NOTE●
調整範囲は10.0V~13.0V (0.1V単位) です。


ボタンを長押し (3秒以上)

3. 最大出力の設定 (初期設定値: レベル5→100%、レベル1→20%)

発電容量の低い車両などには、グリップヒーターの最大出力値を減らすことで車体への負荷を減らすことができます。“レベル5の出力”“レベル1の出力”をそれぞれ設定しておけば、車両に適したグリップヒーターの設定になります。

※車両によって適切な設定が異なりますので、それぞれの車両に合わせた設定をご自身でお選びください。

<例> “レベル5は50%の出力”で “レベル1は20%の出力”にする。



“点滅”


レギュレート機能の設定から、さらにボタンを3秒長押しすると、最大出力の設定画面に入ります。

その後、ボタンを短押しするとレベル5における加熱出力値を100~50%で変更できます。設定したい出力に合わせてから、ボタンを3秒以上長押しして “レベル1の出力設定”へ移動します。

<例> “50”に設定する。(50%の出力)

●NOTE●
調整範囲は50~100% (10%単位) です。

ボタンを長押し (3秒以上)



“点滅”

つぎは、レベル1の出力設定になります。

その後、ボタンを短押しするとレベル1における加熱出力値を50~10%で変更できます。ただし、最大値は前項で設定したレベル5の出力設定値-20%までしか設定できません。(レベル5を50%にした場合、レベル1は30~10%の調整幅です。)

設定したい出力に合わせてから、ボタンを長押しするとスタートアシスト機能の設定画面に戻ります。

<例> “20”に設定する。(20%の出力)

●NOTE●
調整範囲は50~10% (10%単位) です。

ボタンを長押し (3秒以上)

●NOTE●
レベル2~4の出力については、設定したレベル1、5の値から均等割りになります。
例) レベル5_50%、レベル1_20%→→→レベル4_42.5%、レベル3_35%、レベル2_27.5%
また、初期設定値は
<レベル5_100%、レベル4_80%、レベル3_60%、レベル2_40%、レベル1_20%>
になります。

4. スタートアシスト機能の設定 (初期設定値: OFF)

スタートアシスト機能とは、エンジン始動時にだけ加熱設定を高くして素早く暖める機能です。“アシスト時間”“スタートレベル”“エンドレベル”を設定しておけば、キーON時にボタンを1回押すだけで設定した通りに加熱します。

<例> “レベル5”で “5分間”暖めてから、その後 “レベル3”に下げる。



“点滅”

“アシスト時間”

前項の出力設定 (レベル1) の設定から、さらにボタンを3秒以上長押しすると、スタートアシスト時間の設定画面に入ります。

その後、ボタンを短押しすると時間 (分) が変わるので設定したい時間に合わせてから、ボタンを長押しします。

<例> “5”に設定する。(5分間)

●NOTE●
調整範囲は0F、1分~20分 (1分単位) です。
0Fを選ぶとスタートアシスト機能オフ (使用しない) の設定となります。
0Fを選ぶと次項に進まず、通常画面へ戻ります。

ボタンを長押し (3秒以上)



“点滅”

“スタートレベル”

次は、スタートレベルの設定画面に入ります。ボタンを短押しするとスタート時の加熱レベルが変わるので設定したい加熱レベルに合わせてから、ボタンを長押しします。

<例> “5”に設定する。

●NOTE●
調整範囲は[3]~[5]です。

ボタンを長押し (3秒以上)



“点滅”

“エンドレベル”

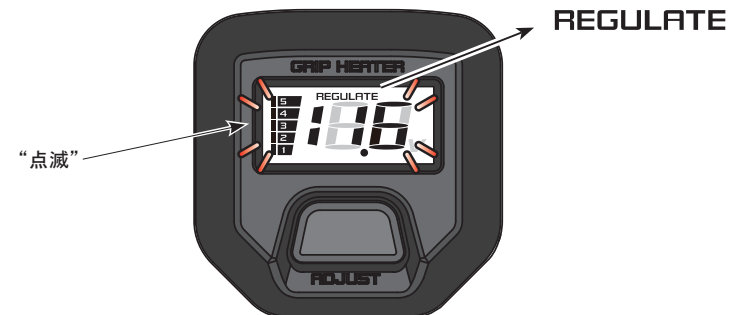
次はエンドレベルの設定画面に入ります。スタートアシストが終わったときにいくつの加熱レベルにするか、ボタンを短押しして設定したいレベルに合わせてから、ボタンを長押しして通常画面へ移動します。

<例> “3”に設定する。

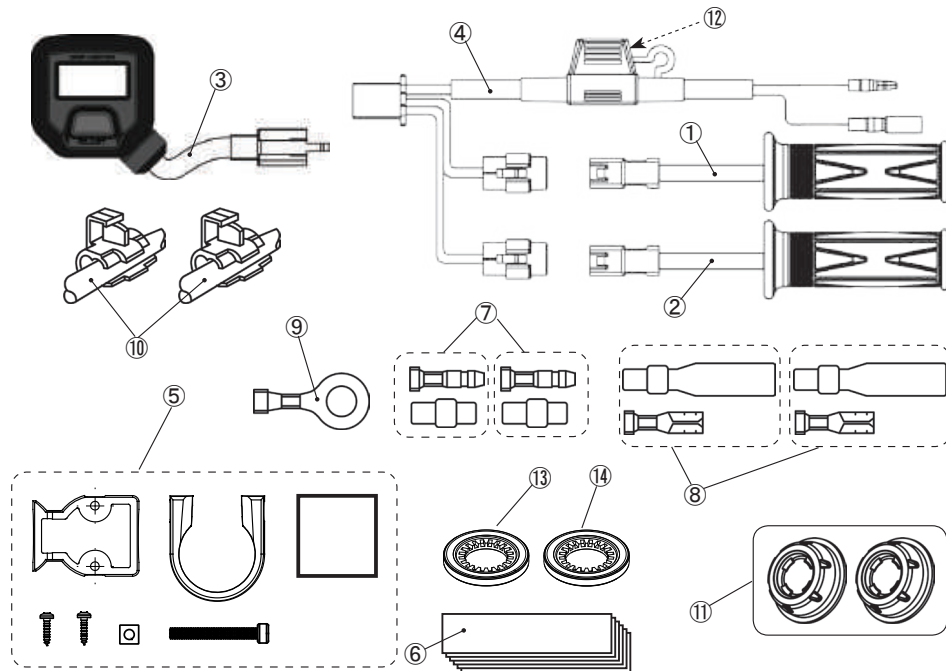
●NOTE●
調整範囲は[0]~[4]です。
※スタートレベルより高いレベルは選択できません。

⑤レギュレート機能動作時について

設定した電圧以下になった場合にヒーターの出力を制御して車両の電圧がこれより下がらないようにします。この状態になると電圧値、選択しているレベルゲージ、“REGULATE”の文字が点滅します。電圧が上昇して、設定した電圧以上になれば、元のレベルで加熱します。電圧値が上がってこなければ、どんどん出力が低下して、最終的には暖まらなくなります。



●構成部品について



番号	部品番号	品名	HG115	HG120	金額
①	08T50-HAN-E01	グリップヒーター-115 L側	1	—	¥4400 税込
	08T50-HAN-E41	グリップヒーター-120 L側	—	1	¥4400 税込
②	08T50-HAN-E11	グリップヒーター-115 R側	1	—	¥4400 税込
	08T50-HAN-E31	グリップヒーター-120 R側	—	1	¥4400 税込
③	E08T51-HAN-T1	HGヒーター制御スイッチ	1	1	¥5500 税込
④	08Z51-HAN-E01	メインハーネス	1	1	¥2200 税込
⑤	E08T53-HAN-A1	ハンドルブラケットセット	1	1	¥1320 税込
⑥	08T50-EWA-E0H	アルミテープセット (6枚入り)	1	1	¥220 税込
⑦	08T50-EWA-E0A	φ3.5オスギボシセット	2	2	各 ¥110 税込
⑧	08T50-EWA-E0B	φ3.5メスギボシセット	2	2	各 ¥110 税込
⑨	08T50-EWA-E0D	6mmアース端子	1	1	¥110 税込
⑩	08T50-EWA-E0E	エレクトロタップ	2	2	各 ¥110 税込
⑪	08T50-HAN-E21	グリップエンドキャップセット	1	1	¥1100 税込
⑫	HYU4	グリップヒーター用ヒューズ	1	1	¥165 税込
⑬	08T49-HAN-E21	グリップスペーサー	—	1	¥1100 税込
⑭	08T49-HAN-E31	グリップスペーサー	—	1	¥1100 税込
⑮	JMHAN530A01/02/03	グリップヒーター-HG115	1	—	各 ¥10560 税込
	JMHAN530B01/02/03	グリップヒーター-HG120	—	1	各 ¥10890 税込

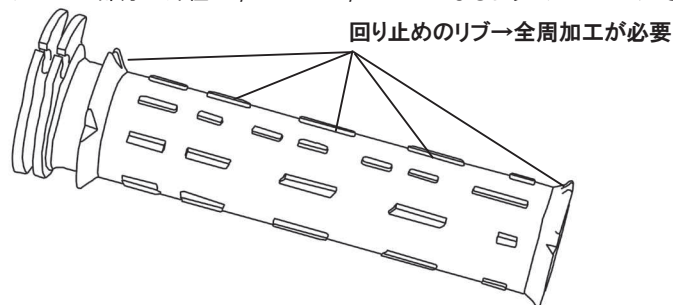


グリップヒーター装着について注意事項

※必ずお読みください

＜スロットルパイプの加工について＞

純正スロットルパイプは下図のようにグリップ回り止めのリブが立っています。そのためグリップヒーターの装着には、リブ加工する必要があります。ただし、リブを全部削り取ってしまうと削りすぎになるので、スロットルパイプの加工した部分の外径がφ26.0～φ25.6になるように加工してください。



ご自身で加工される場合、リブを削った後に一旦、接着剤は使用せずにグリップヒーターを差し込んで確認してください。手で差し込んでちょっときついくらいで、外そうとすれば外せるくらいならば、グリップヒーターのケーブルの角度、位置を確認し、接着剤を使用して取り付けしてください。差し込みに苦労するくらいきつい場合は加工不足なので、無理に押し込まず再度加工してください。

※無理やり押し込んだ場合、途中で奥まで入らなくなったり、ハンマーなどで叩き込んだりすると、グリップヒーターの破損に繋がりますので、絶対におやめください。

この場合、保証の対象外になり一切の保証ができませんのでご注意ください。

＜取り付けについて＞

グリップヒーターは簡単に抜けてしまうと大変危険なので、ハンドルやスロットルパイプとのクリアランスを小さくしています。そのため、組み付け時にはきつくて組み付けにくい場合があります。

・推奨取り付け方法

グリップを取り付ける前に、グリップヒーターの説明書を参考にして配線加工を行い、電源が入る状態にします。電源をONにして、グリップヒーター自体をじっくり暖めてから、取り付けると幾分取り付けやすくなります。(目安は3分程度で、これ以上暖めるとグリップヒーターの変形や破損する恐れがありますのでお止め下さい。特にスロットル側は厚みが薄いので、手で触ってほんのり暖まっている程度でおやめください。)

このとき内側には接着剤を塗布しますが、熱で接着剤の成分が霧状になってしまう恐れがありますので、吸わないようにマスク等してから取り付けしてください。

また、パイプに差し込む時に途中で止めてしまうと接着剤でくっ付いてしまいます。途中でグリップヒーターを止めないようにくるくる回しながら差し込むとくっ付かないで取り付けできます。

※注意※

グリップヒーターを暖めるとかなり熱くなりますので火傷しないように注意してください。

また、暖め過ぎると変形、破損しますのでご注意ください。

・接着剤での取り付けについて

付属のアルミシールではなく接着剤でがっちり接着したい場合には、コニシ製ウルトラ多用途などの耐熱性のある接着剤をご使用してください。その際にはすぐには接着されないので、使用した接着剤に記載されている硬化時間まで待ってから使用してください。

※注意してください※

グリップヒーターとハンドルバー（もしくはスロットルパイプ）のしめしろが、部品公差や加工具合によって変わること接着力が弱くなる場合もありますので、走行前にはかならず接着されていることを確認してください。

もし、緩んでいる場合には、アルミシールを追加するなどして接着し直してからご使用してください。

＜Q&A＞

ご質問、お問い合わせを多くいただいている事例について、下記にてQ&A方式にして記載してありますので、お問い合わせいただく前に一度ご確認ください。

Q：事前にグリップを暖めたのに、右側（スロットル側）のグリップだけ硬くて入れにくい。

A：スロットルパイプには、グリップの回り止めのリブが表面に立っている場合が多いです。この場合には、加工が不十分だと考えられますので、グリップが入る部分全てのスロットルパイプの外径がφ26.0～φ25.6になるように加工してください。

Q：メーター部分の電圧表示が点滅していて暖まらない。

A：本商品のレギュレート機能が働いている可能性があります。バッテリー電圧より、レギュレート機能で設定している電圧が低くなっている場合には表示が点滅して、バッテリー保護のためヒーターが作動しません。レギュレート機能の設定電圧を低くするか、バッテリーを充電または交換してください。

Q：メーター部分の電圧表示がデタラメな表示をしていて暖まらない。

A1：グリップヒーターの電源を取っている部分が安定してバッテリー電源が供給されているか確認してください。専用ハーネスでの接続の場合、ちゃんとオプションカプラーに接続しているか確認してください。誤ってサービスチェックカプラー（赤）に接続した場合も同様に誤表示します。

A2：HIDなど高電圧ノイズが出る商品がついていませんか？本商品はデジタル制御しているため、ノイズを拾ってしまい誤表示してしまい、最悪の場合、本商品が破損します。

Q：左右のグリップで暖まりが違う。

A：左側はハンドルパイプ（金属）に直付けのため、熱がハンドルパイプに逃げやすいためです。右側はスロットルパイプに取り付けなので、熱が逃げにくくなっています。そのため、比較した場合、どうしても左側の暖まりが悪く感じてしまいます。

Q：片側（もしくは両方）がまったく暖まらない。バッテリー電圧よりかなり異なった電圧を表示している。

A：グリップヒーターの配線が断線している可能性があります。テスターをお持ちなら、グリップのカプラー内に見える端子間抵抗値を測定して9～10Ω程度が正常値なので、断線していると全く違う抵抗値になります。この場合、グリップの交換になります。

Q：取り付けたグリップヒーターを外したい。

A：取り付けるときには緩まないように接着剤などを塗布しているため、外すことはできません。無理やり外そうとすると故障の原因になるのでお止めください。

Q：2台の車両に取り付けたが暖まり方が違う。

A：車両のバッテリーの状態や容量、車両の発電量の違いによって暖まり方が異なる可能性があります。また、グリップヒーターを接続している配線の場所によっても暖まり方が異なる可能性があります。

※デザイン及び仕様変更・価格等は予告なしに変更する場合がございます。

※弊社の取扱説明書等、十分ご確認の上ご使用ください。

※弊社商品以外の保証は一切お受けできませんのであらかじめご了承ください。

※本書やWEB上でのイラスト、写真等の記載内容が本商品と異なる場合がありますので、あらかじめご了承ください。

注意

1. 本商品のパーツリストをもとに部品をご確認してから商品の取り付けをお願いします。
2. 取り付け・調整が終了したら、各部分のボルト・ナットの締め忘れが無いようにご注意ください。
3. 取り外した純正部品（ボルト等）は元に戻す際に必要になりますので、必ず保管してください。

有限会社エンデュランス 〒350-0822 埼玉県川越市山田1726 TEL 049-222-7770 FAX 049-226-1625
endurance-parts.com