

 YAMAHA	オイルチェンジキット Dタイプ(オイルフィルター無し) 取扱説明書	適応機種 YZF-R7/MT-07/XSR700/Ténéré700 MT-09/MT-09TRA/TRACER9 GT/XSR900 NIKEN/XP530/XP560
---	--	---

はじめに

❑お客様へ

お買い上げ誠にありがとうございます。

本書には商品の正しい取付方法及び注意事項について説明してあります。商品を正しくお使いいただくために、ご使用前に必ず本書をよくお読みいただき、ご不明な点はワイズギアにお問い合わせください。

本製品は、オートバイに関する整備上の一般的な知識および技能を有する方が取り付けることを前提としております。それ以外の方が取り付けを行うと知識不足、技能不足のため、トラブル、機械破損などの原因となることがあります。

作業内容に不安や疑問がある場合は販売店に依頼してください。

❑販売店様へ

本製品の商品説明および取扱上の注意点を、お客様に充分ご説明いただくようお願い申し上げます。

本書および本品の取り付けに際して取り外した部品は、必ずお客様にお渡しください。

本書では正しい取り付け、取り扱いに関する事項を下記のシンボルマークで表示しています。

警告 取扱いを誤った場合、死亡または重傷及び傷害に至る可能性が想定される場合を示してあります。

注意 取扱いを誤った場合、物的損害の発生が想定される場合を示してあります。

要点 正しい取扱方法や、作業上のポイントを示してあります。



ヤマハサービスマニュアルを参照してください。

警告

安全のため、ご自身の知識、技量にあわせた範囲内で点検・整備を行ってください。難しいと思われる内容はヤマハ販売店にご依頼ください。点検整備するときは安全に充分注意し、下記の内容を守ってください。

- 点検は平坦で足場のしっかりした場所を選び、スタンドを立てて行ってください。
- エンジン停止直後は、エンジン本体やマフラー、エキゾーストパイプなどが熱くなっています。直接触れたりしないでください。火傷に注意してください。
- 排気ガスには、一酸化炭素などの有害な成分が含まれています。風通しの悪い場所や屋内でエンジンをかけると、ガス中毒を起こす危険があります。
- 走行して点検するときは、交通状況に注意してください。
- 異常が認められたときは、乗車前にご使用のかたご自身またはヤマハ販売店で必ず整備を行ってください。

構成部品

部品番号欄が空欄のものは、補修部品の設定はありません。

No.	品名	部品番号	数量	備考
①	YAMALUBE プレミアムシンセティック1L缶	90793-32161	3	
②	ガスケット	214-11198-01	1	D19.2 × d14 × t2 (MT-09系/MT-07系/XP系に使用)
③	手袋		1双	ニトリルゴム
④	エンジンオイル処理ボックス		1	商品箱
⑤	ビニール袋		1	吸油材用
⑥	吸油材		1	4.5L用
⑦	紙ウエス		8	4層 パルプ紙タオル
⑧	計量カップ		1	PP製 容量300ml
⑨	漏斗		1	紙製
⑩	結束バンド		1	
⑪	オイル交換時期リマインドステッカー		1	
⑫	取扱説明書		1	本書

必 要 な 工 具

- ① めがねレンチ 17mm(ドレンボルト着脱用)
- ② トルクレンチ
- ③ ブレーキ & オイルクリーナー(品番：90793-40082)

作 業 の 前 に

1. 作業の前に右記QRコードの商品サイトの作業手順をご覧ください。より作業の流れが分かりやすくなります。



⚠ 警 告

- 走行直後のエンジンが熱い状態では作業をしないでください。火傷をする恐れがあります。
- 地面が固い平坦な場所で車両が倒れないように固定してから作業を始めてください。センタースタンドがある車両はセンタースタンドを立てて作業を行ってください。

注 意

- 作業をするときはキットの手袋③を使用してください。
- オイル漏れがないよう環境に配慮して作業してください。
- 作業内容に不安や疑問がある場合は、販売店に作業を依頼してください。

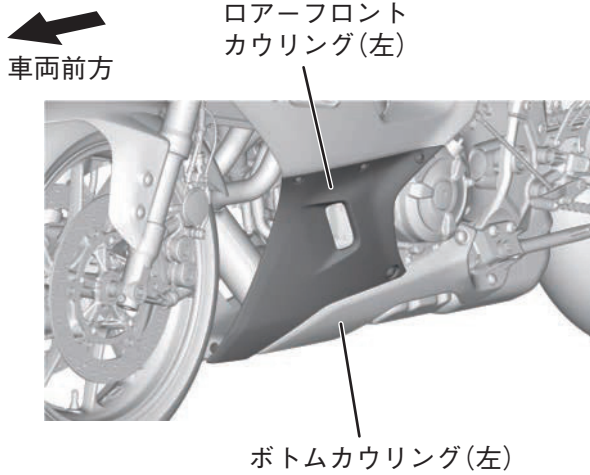
各車種ごとの交換手順は以下のページをご参照ください。

- YZF-R7/MT-07/XSR700/Ténéré700..... P.3
- MT-09/MT-09TRA/TRACER9 GT/XSR900/NIKEN..... P.5
- XP560/XP530..... P.7

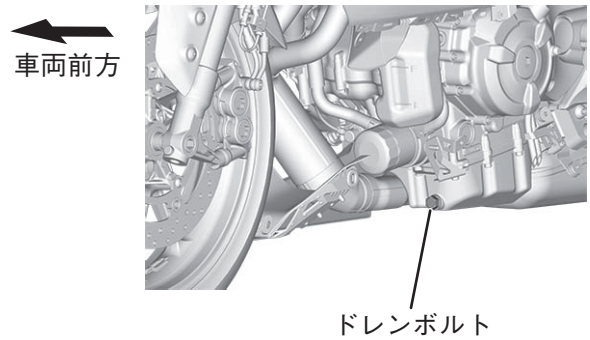
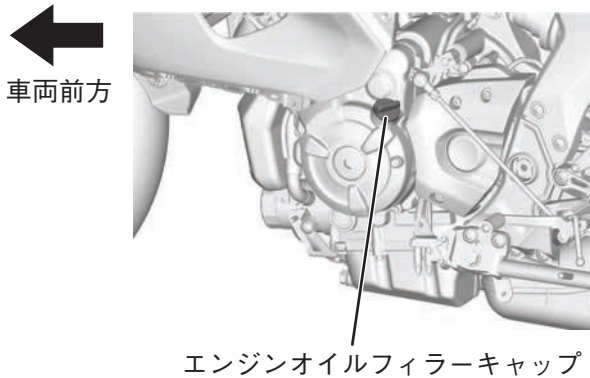
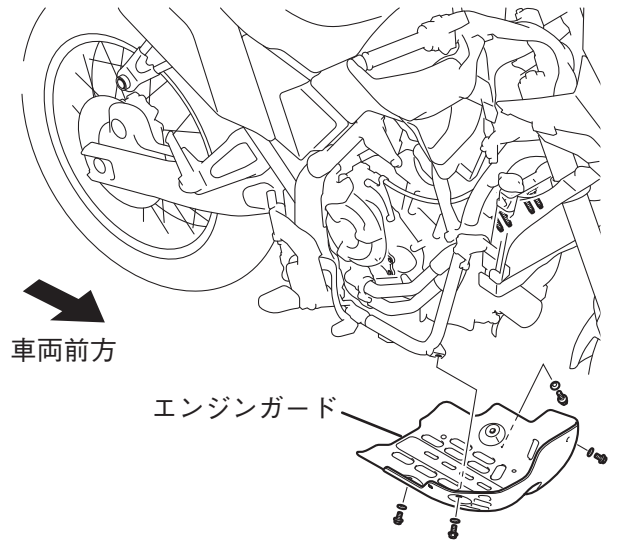
■ YZF-R7/MT-07/XSR700/Ténéré700

1. エンジンオイルフィルターキャップを取り外します。

※YZF-R7はロアーフロントカウリング（左）とボトムカウリング（左）を取り外します。



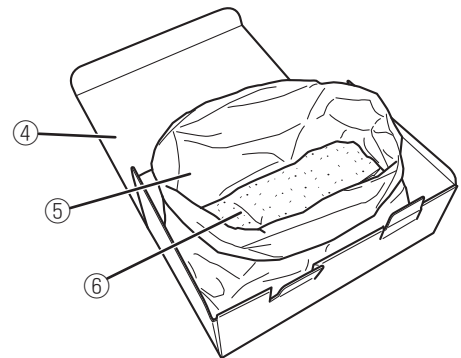
※Ténéré700はエンジンガードを取り外します。



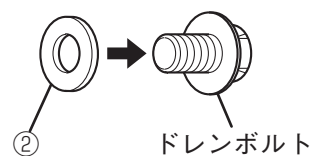
2. エンジンオイル処理ボックス④内のビニール袋⑤を広げ、吸油材⑥が見えるようにします。
3. ドレンボルト直下にエンジンオイル処理ボックス④を配置します。
4. ドレンボルトを外し、エンジンオイルを排出します。エンジン内のオイルが十分に抜けるよう転倒に気を付けながら車体を左右に揺らします。

注意

ドレンボルトを外すと同時にエンジンオイルが勢いよく流れ出ますので、ドレンボルトが外れる瞬間に手にオイルが掛からないようご注意ください。



5. ドレンボルトのガスケットを取り外し、ドレンボルトをブレーキ&オイルクリーナーで洗浄します。
6. ドレンボルトに新品のガスケット②を取り付けます。
※ガスケット②に裏表の指定はありません。
7. ドレンボルトを車体に取り付けます。



締付トルク 43Nm(4.3kgf・m)

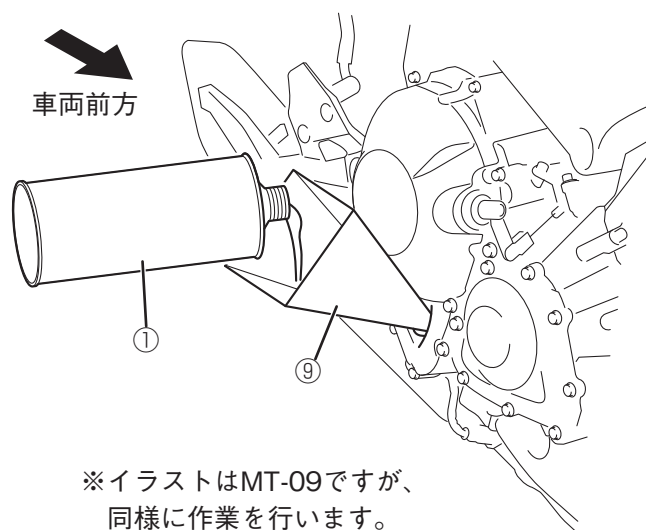
8. 漏斗⑨を使用してエンジンオイル①を入れます。
2.3Lを入れるときは、1L缶のまま2本分注ぎ、残り0.3Lは計量カップ⑧で計測してから注いでください。

使用オイル量

・YZF-R7/MT-07/XSR700/Ténéré700：約2.3L

注意

エンジンオイルはクラッチも潤滑しており、不適正なオイルや添加物はクラッチすべりの原因となる可能性があります。化学添加物は加えないでください。また、クランクケース内に異物が混入しないように注意してください。



9. エンジンオイルフィルターキャップに汚れがないことを確認し、車体に取り付けます。汚れている場合は、ブレーキ&オイルクリーナーで洗浄します。

要 点

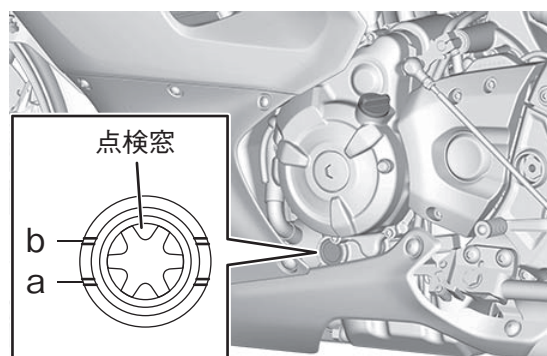
エンジンオイルフィルターキャップのO-リングに破損がある場合は新品と交換してください。

別売：93210-27194

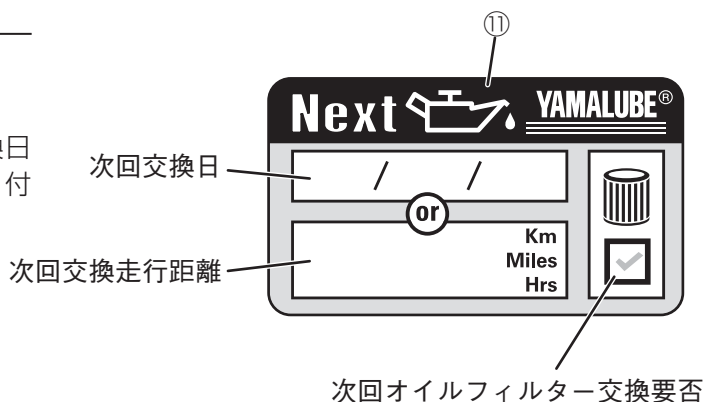
10. エンジンをかけ、数分間暖機運転をします。
11. エンジン停止後オイルが安定するまで数分間待ち、エンジンオイル量が点検窓の最小レベルマークaと最大レベルマークbの間にあることを確認してください。

要 点

オイル量を確認するときは、車体を直立にしてください。



12. オイル交換時期リマインドステッカー⑪に次回交換日や距離等を記入して、メンテナンスノート等に貼り付けます。

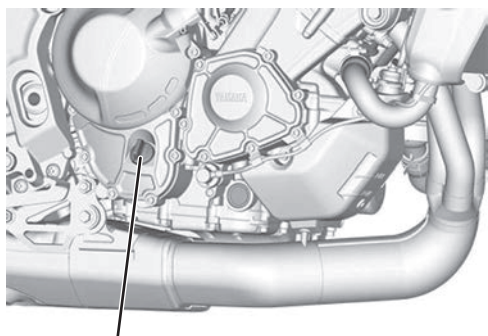


作業後の処理

- ご使用後のオイル交換で使用した構成部品、交換部品は地域のルールに従って処理してください。
- エンジンオイルを含んだ吸油材が入った袋は、結束バンド⑩で封をしてください。
- 残ったエンジンオイルは、冷暗所に保管して半年以内にご使用ください。

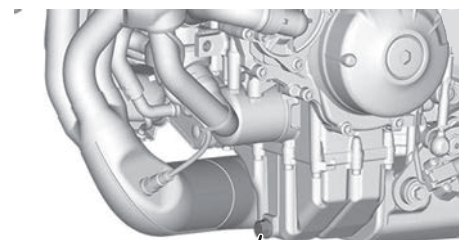
■ MT-09/MT-09TRA/TRACER9 GT/XSR900/NIKEN

1. エンジンオイルフィルターキャップを取り外します。



車両前方

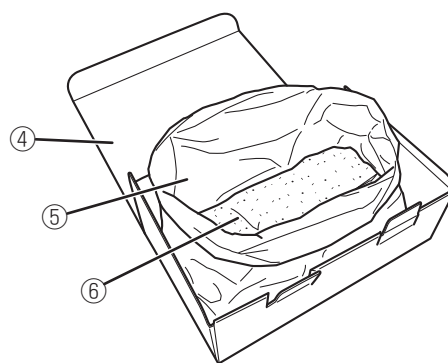
車両前方



ドレンボルト

エンジンオイルフィルターキャップ

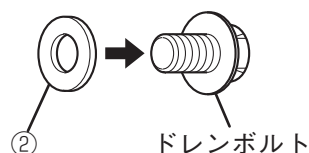
2. エンジンオイル処理ボックス④内のビニール袋⑤を広げ、吸油材⑥が見えるようにします。
3. ドレンボルト直下にエンジンオイル処理ボックス④を配置します。
4. ドレンボルトを外し、エンジンオイルを排出します。エンジン内のオイルが十分に抜けるよう転倒に気を付けながら車体を左右に揺らします。




注意

ドレンボルトを外すと同時にエンジンオイルが勢いよく流れ出ますので、ドレンボルトが外れる瞬間に手にオイルが掛からないようにご注意ください。

5. ドレンボルトのガスケットを取り外し、ドレンボルトをブレーキ&オイルクリーナーで洗浄します。
6. ドレンボルトに新品のガスケット②を取り付けます。
※ガスケット②に裏表の指定はありません。
7. ドレンボルトを車体に取り付けます。



締付トルク  43Nm(4.3kgf・m)

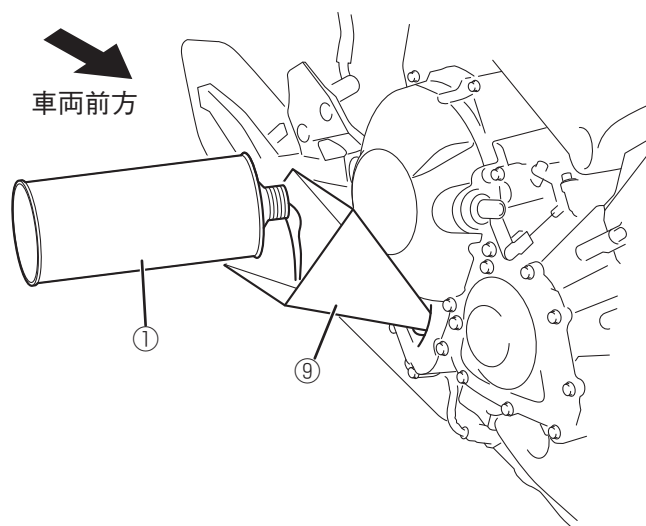
8. 漏斗⑨を使用してエンジンオイル①を入れます。
2.4Lを入れるときは、1L 缶のまま2本分注ぎ、残り0.4Lは計量カップ⑧で計測してから注いでください。

使用オイル量

- ・MT-09/MT-09TRA/XSR900/NIKEN：約2.4L
- ・MT-09/SP (B7NA、BAM8) /TRACER9 GT (BAP9) /XSR900 (BEA6)：約2.8L

注意

エンジンオイルはクラッチも潤滑しており、不適正なオイルや添加物はクラッチすべりの原因となる可能性があります。化学添加物は加えないでください。また、クランクケース内に異物が混入しないように注意してください。



9.エンジンオイルフィルターキャップに汚れがないことを確認し、車体に取り付けます。汚れている場合は、ブレーキ&オイルクリーナーで洗浄します。

要 点

エンジンオイルフィルターキャップのO-リングに破損がある場合は新品と交換してください。

別売：93210-19123

10.エンジンをかけ、数分間暖機運転をします。

11.エンジン停止後オイルが安定するまで数分間待ち、エンジンオイル量が点検窓の最小レベルマークaと最大レベルマークbの間にあることを確認してください。

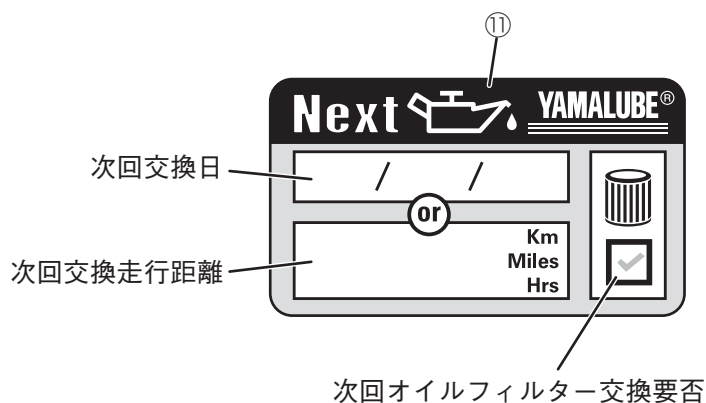
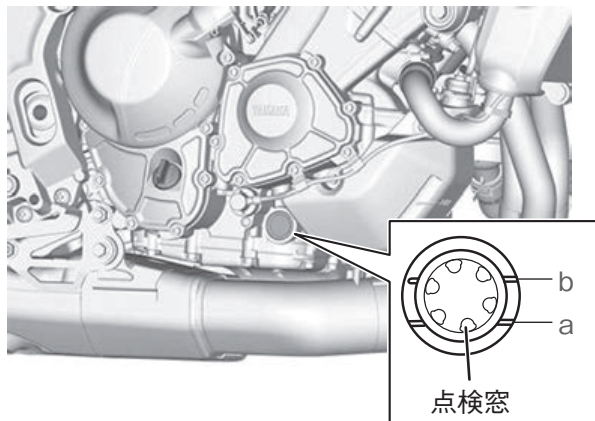
要 点

オイル量を確認するときは、車体を直立にしてください。

12.オイル交換時期リマインドステッカー⑪に次回交換日や距離等を記入して、メンテナンスノート等に貼り付けます。



車両前方

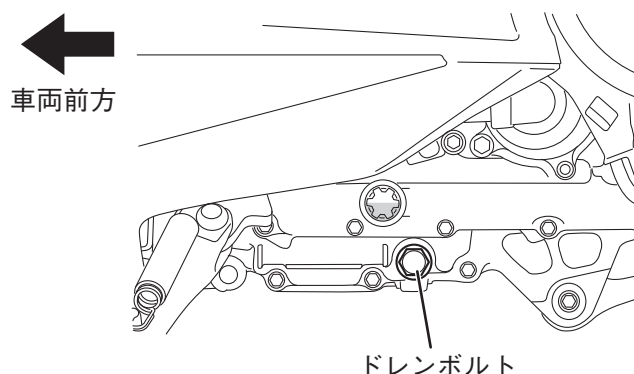
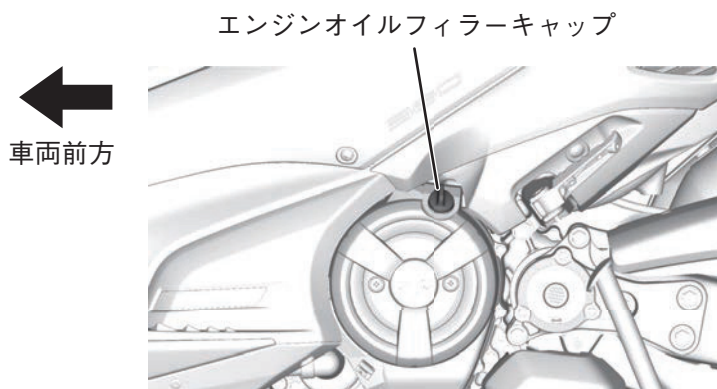


作業後の処理

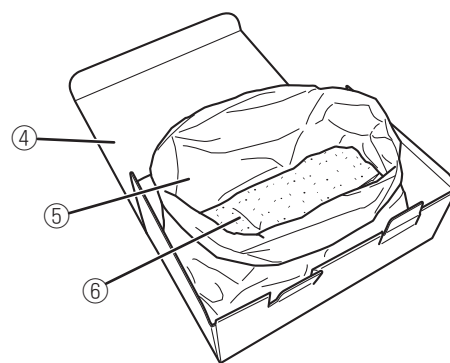
- ご使用後のオイル交換で使用した構成品、交換部品は地域のルールに従って処理してください。
- エンジンオイルを含んだ吸油材が入った袋は、結束バンド⑩で封をしてください。
- 残ったエンジンオイルは、冷暗所に保管して半年以内にご使用ください。

■ XP560/XP530

1. センタースタンドを使用して車両を直立させます。
2. エンジンオイルフィルターキャップを取り外します。



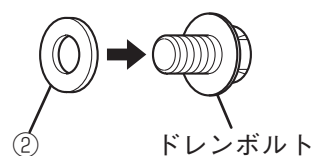
3. エンジンオイル処理ボックス④内のビニール袋⑤を広げ、吸油材⑥が見えるようにします。
4. ドレンボルト直下にエンジンオイル処理ボックス④を配置します。
5. ドレンボルトを外し、エンジンオイルを排出します。エンジン内のオイルが十分に抜けるよう転倒に気を付けながら車体を左右に揺らします。




注意

ドレンボルトを外すと同時にエンジンオイルが勢いよく流れ出ますので、ドレンボルトが外れる瞬間に手にオイルが掛からないようにご注意ください。

6. ドレンボルトのガスケットを取り外し、ドレンボルトをブレーキ&オイルクリーナーで洗浄します。
7. ドレンボルトに新品のガスケット②を取り付けます。
※ガスケット②に裏表の指定はありません。
8. ドレンボルトを車体に取り付けます。



締付トルク  20Nm(2.0kgf·m)

9. ドレンボルトやオイルフィルターカートリッジ周辺をブレーキ&オイルクリーナーで洗浄し、こぼれたオイルを除去します。

10. 漏斗⑨を使用してエンジンオイル①を入れます。
2.6Lを入れるときは、1L缶のまま2本分注ぎ、残り0.6Lは計量カップ⑧で計測してから注いでください。

使用オイル量

・XP560：約2.6L、XP530：約2.6L

注意

エンジンオイルはクラッチも潤滑しており、不適正なオイルや添加物はクラッチすべりの原因となる可能性があります。化学添加物は加えないでください。また、クランクケース内に異物が混入しないように注意してください。

11. エンジンオイルフィルターキャップに汚れがないことを確認し、車体に取り付けます。汚れている場合は、ブレーキ&オイルクリーナーで洗浄します。

要 点

フィルターキャップのOリングに破損がある場合は新品と交換してください。（別売：93210-19123）

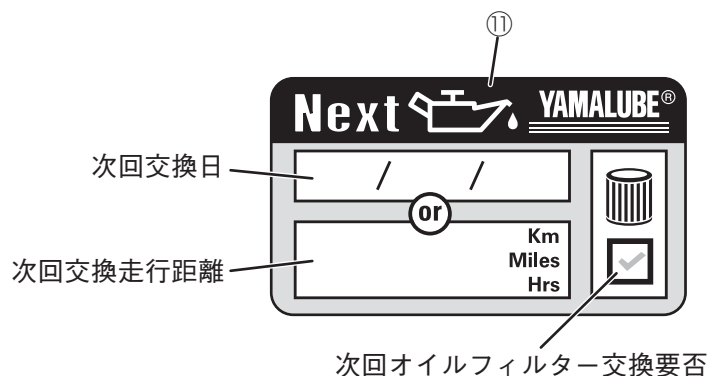
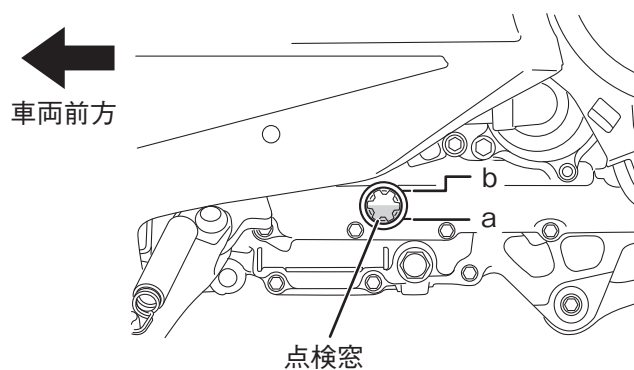
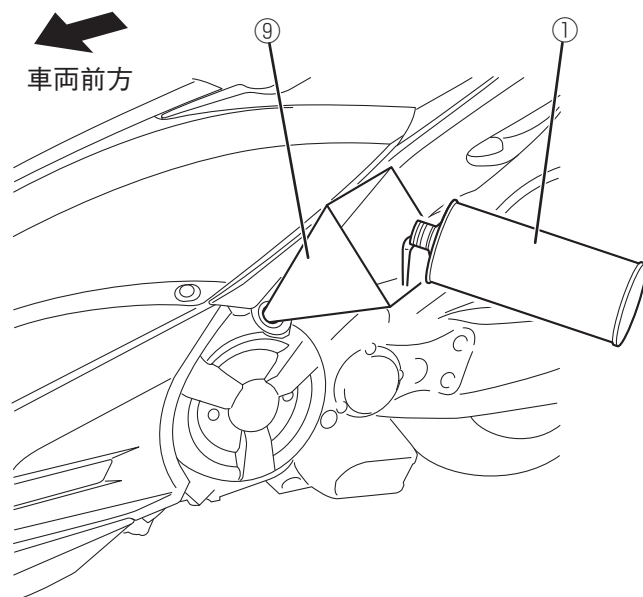
12. エンジンをかけ、数分間暖機運転をします。

13. エンジン停止後オイルが安定するまで数分間待ち、エンジンオイル量が点検窓の最小レベルマークaと最大レベルマークbの間にあることを確認してください。

要 点

オイル量を確認するときは、車体を直立にしてください。

14. オイル交換時期リマインドステッカー⑪に次回交換日や距離等を記入して、メンテナンスノート等に貼り付けます。



作業後の処理

- ご使用後のオイル交換で使用した構成部品、交換部品は地域のルールに従って処理してください。
- エンジンオイルを含んだ吸油材が入った袋は、結束バンド⑩で封をしてください。
- 残ったエンジンオイルは、冷暗所に保管して半年以内にご使用ください。

●商品に関するお問い合わせ

株式会社ワイズギア **0570-050814** GO WISE
オープン特約 月曜～金曜（祝日、弊社所定の休日を除く）
 9:30～12:00 13:00～17:00
○一般の固定電話の場合、全国一律市内通話料でご利用いただけます。
 ○IP電話や電話機の設定によってはご利用いただけません。
 ○音声アシスタンスに沿って担当部署をお選びください。

〒437-0061 静岡県袋井市久能3001-8 FAX. 0538-31-2101