

お客様ならびに販売店（取付店）様へ
**安全にお使いいただくために
必ず最初にお読みください。**

※安全上の注意事項※

パッケージ、取扱説明書に記載してある指示及び警告、注意に反したご使用により損害が発生した場合、弊社はその責を負いかねますのでご了承ください。

警告 誤った取り扱いをすると、人が死亡または重傷を負う可能性が
想定される内容を示しています。

- ・製品包装のビニール袋等は、子供や幼児がかぶったり吸い込んだりしないよう、手の届かないところに片付けるか、廃棄処分してください。
- ・マフラー、エンジン、ブレーキ等はエンジン始動中及び停止後しばらくは高温になっています。触れると火傷等の怪我や衣服等の可燃物が燃える可能性がありますので、その部分がきちんと冷えるまで人や動物が触れることがないようにしてください。また、近くにガソリンなどの危険物や燃えやすい物を置かないでください。作業を行う際は、エンジンなどがきちんと冷えてから行ってください。
- ・本商品に使用されている全てのボルト／ナット類（商品に組み込み済みボルト／ナット類を含む）は取り付けるときに、必ず締め付け確認を行ってください。締め付けは記載された規定のトルクにて確実にいき、記載の無いものについては車両のサービスマニュアルもしくはボルト／ナット類のサイズ／種類にあった規定のトルクにて締め付けてください。締め付けが不確実な場合や組み付け不良等は走行中などに部品が脱落し、事故等に繋がります。
- ・取り付け後は100Km程度の試運転後、各ボルト／ナットを規定トルクで増し締めを行ってください。その後も500Km程度ごとに同様の増し締めを行ってください。走行前には、必ず各部の点検及び増し締めを行い、定期点検は必ず行ってください。
- ・エンジンを始動するときには、換気の良い場所で行ってください。
- ・エンジン始動時は排気口に手を出したりしないでください。火傷や排気ガス中に含まれるガラスウール等が目や手などに刺さる恐れがあります。
- ・走行中に異常が発生した場合は、直ちに走行を中止し、安全な場所に停止して、異常個所の点検を行ってください。
- ・作業は必ず、水平で安全な状態が確保できる場所で車両を安定させてから行ってください。
- ・ドライブチェーン、スプロケットなどの回転部分やブレーキ、クラッチレバー／ペダル等の可動部分に手や衣服等を巻き込まれないように注意しながら作業を行ってください。
- ・ガスケット、リング、割ピン等は取り外し毎に必ず新品に交換してください。
- ・一般公道（舗装路）において法定速度内でのご使用を想定しております。法定速度を守り安全運転を心がけてください。

注意 誤った取り扱いをすると、人が障害を負う可能性が想定される
内容及び物理的障害の発生が想定される内容を示しています。

- ・本商品はオートバイに関する整備の一般的な知識及び技能を有する方（国家資格を持つ整備士）が取り付けを前提としております。それ以外の方が取り付けを行うと本書の通りに取り付け整備をしても知識不足、技能不足で正しく取り付け整備ができないため、トラブル、破損等の原因となることがあります。国家資格を持つ整備士または指定、認証工場へ取り付けを依頼してください。
- ・本商品は記載された適合車種以外への使用はしないでください。また本商品が汎用品の場合は、弊社で確認済み車両以外に取り付けたことにより起こった不具合に関しては保証の対象外となります。
- ・本商品はノーマル車両を前提に設計されています。車両に事故歴や転倒歴がある場合や別途アクセサリ部品が取り付けられている場合には適合車種でも取り付けできない場合があります。また弊社で確認済み以外の他商品との組み合わせで取り付けした場合、車両および部品を破損させる可能性があります。
- ・塗装仕上げやアルマイト処理が施された商品は、製造上、商品の裏側や取付けステー周辺の表面仕上げにムラが発生する可能性があります。その場合タッチアップペイントを施していることもあります。その仕上がりに関するクレームはお受けできません。また、地域の環境やメンテナンス次第によっては、サビや色落ち等の素材の経年変化が発生する可能性があります。耐久性や品質等が純正パーツとは異なるものがありますのであらかじめご了承ください。また、お手入れ等を行う際には、ガソリンやシンナー等の溶剤は使用しないでください。塗装や表面処理にダメージを与える原因になります。
- ・本商品やパッケージの角部等には、エッジや突起部がある場合があります。その際にはケガ防止のために、整備に適した作業着、帽子、安全靴を装着し、必要に応じて防塵眼鏡、防塵マスク、手袋等の保護用具を着用して作業を行ってください。また、必要に応じて、ヤスリ等を使用してエッジ部や突起部の処理を行ってください。
- ・製品個体差による溶接や塗装、小傷歪み等、程度の差につきましてはあらかじめご了承ください。
- ・本商品の各部品に曲げ、切削、溶接等の追加加工を行った場合は保証の対象外になり、重大な事故が起こる場合がありますので絶対に追加加工等を行わないでください。
- ・本商品を取り付けることで、車両側の取り付け面にキズや塗装の剥がれが起こる場合があります。また、部品の脱着するときには、塗装面への傷付きに注意して作業してください。
- ・本商品を取り付けることで、車両メーカーからの車両本体の保証修理の対象外になる場合があります。
- ・本書は取扱説明書及び本商品の取り付けに際して取り外した部品と一緒に保管してください。本商品または本商品を取り付けた車両を譲られる際には本書及び取扱説明書や警告、注意の記載があるパッケージも併せて譲渡先へお渡しください。
- ・お客様以外が取り付けを行う場合、取り付けされる方（販売店を含む）は取り付け完了後に各部の緩み、不具合等点検後、危険箇所（バリ、突起部）無きことを確認の上、必要事項を説明し本説明書も必ず一緒にお客様へお渡しください。
- ・車両から取り外した純正部品を再利用する場合には、摩耗や破損を確認し、必要であれば新品と交換してください。



BACK STEP KIT

取扱説明書

EH650-K64-A2,A3

適合車種：CBR250RR (2BK-MC51)

この度は本商品をお買い上げいただき、有難うございます。
 正しく取り扱い頂き、末永くご愛用いただけますようお願い申し上げます。
 また本書は大切に保管してください。

安全上の注意事項

作業に始める前に本書を必ず熟読頂き、記載事項を厳守して作業を行ってください。



警告 ※パッケージ、取扱説明書の注意事項や内容を無視してご使用し、重大な事故や損害が発生した場合でも弊社は賠償等の責は一切負いかねます。

- ・本商品は、記載された適合車両以外への使用はしないでください。
- ・作業は必ず水平で安全な状態が確保できる場所で車両を安定させてから行ってください。
- ・本商品は、オートバイに関する整備上の一般的な知識および技能を有する方（国家資格を持つ整備士）が取り付けを前提としております。それ以外の方が取り付けを行うと本書の通りに取り付け整備しても知識不足、技能不足のため、正しく取り付け整備できないことがありトラブル、破損などの原因となることがあります。国家資格を持つ整備士または、指定、認証工場での取り付けを依頼してください。
- ・本商品と説明書はノーマルの車両に付けることを前提としていますので、その他のアフターパーツと本商品との組み合わせに関することは不明です。また、本商品と取り付け部が重なる部品や取り付けときに干渉する他社商品との組み合わせは一切行わないでください。本商品や車両を破損させる可能性があります。それにより発生した破損、不具合、事故等について弊社は一切の責任を負いません。
- ・車両から取り外した純正部品を再利用する場合には、摩耗や破損を確認し、必要であれば新品と交換してください。
- ・本商品を取り付けることで、車両側の取り付け面にキズや塗装の剥がれが起る場合があります。また、部品の脱着するときには、塗装面への傷付きに注意して作業してください。
- ・取り付け後は定期的にボルト、ナット類の各部の点検を行ってください。
- ・アルマイト商品は経年変化により色あせ等が発生する場合があります。あらかじめご了承ください。
- ・本商品は商品の形状および製造工程の特性上、裏側や穴部に着色時の電極痕やエアだまりによる、色ムラが発生します。内側の色ムラに関しましては商品不良ではなく仕様となりますので、あらかじめご了承ください。またアルマイト処理を2回行っている工程上、端部に黒アルマイトが残っていることがありますので、ご了承ください。
- ・アルマイトに関しては、お手元の商品程度の仕上げとなっております。表面処理に関してのクレームはお受けできませんので、あらかじめご了承ください。
- ・マフラー、エンジン、ブレーキなどはエンジン始動中および停止後しばらくは高温になっています。触れると火傷等の怪我や、衣服等の可燃物が燃える可能性がありますので、その部分が冷えるまで人や動物が触れる事がない様にしてください。また近くにガソリンなどの危険物や燃えやすい物を置かないでください。また作業はエンジンが冷えてから行ってください。
- ・本商品に使用されている全てのボルト / ナット類（組込済みボルト / ナット類を含む）は取り付け時に、必ず締め付け確認を行ってください。締め付けは規定のトルクにて確実に行ってください。記載のないものについては車両のサービスマニュアルもしくはボルト / ナット類のサイズ / 種類に合った規定のトルクにて締め付けを行ってください。締め付けが不確実な場合や組み付け不良、走行中などに部品の脱落による事故等につながります。
- ・取り付け後は100km程度の試運転後、各ボルト / ナットを規定トルクで増し締めを行ってください。その後も500km程度ごとに同様の増し締めを行ってください。走行前には必ず各部の点検及び増し締めを行い、定期点検は必ず行ってください。
- ・組み付け後は必ず安全な場所でリヤブレーキやシフトチェンジが正常に作動する事を確認してください。
- ・本商品を装着後、車両の走行安定性やフィーリングなどが変わりますので慣れるまでは、特に慎重に運転してください転倒するなど事故につながる可能性があります。
- ・振動などにより、ボルト類や紐などの固定具が外れる可能性があります。走行前は必ず、各部のボルト、ナット類などの固定具の締め具合を確認してください。

《本商品の取り付けについて》

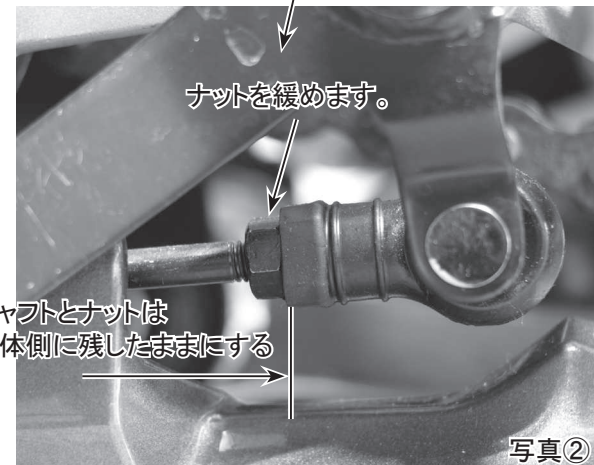
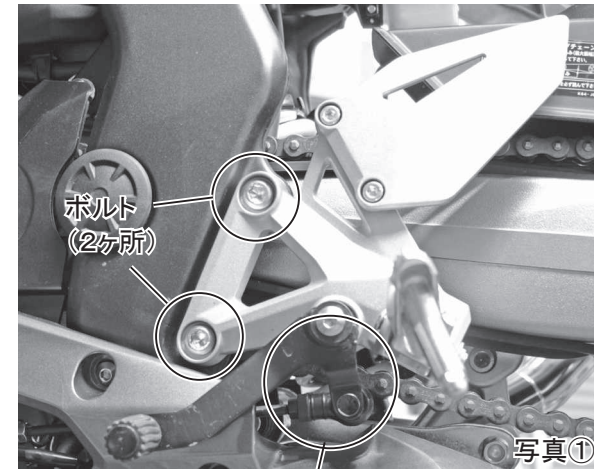
本説明書に記載されていること以外に関しては車両のサービスマニュアルを参考にして作業を行ってください。また、取り外した部品に関しては、元に戻す際に必要になりますので大切に保管してください。

※各ネジ部には、緩み防止のため、ネジロック剤を適量塗布することを推奨します。

●左側（シフトペダル側）

①純正ステッププレート部のボルト（2ヶ所）、シフトロッド部のナット緩めて純正ステップを取り外します。（写真①、②）

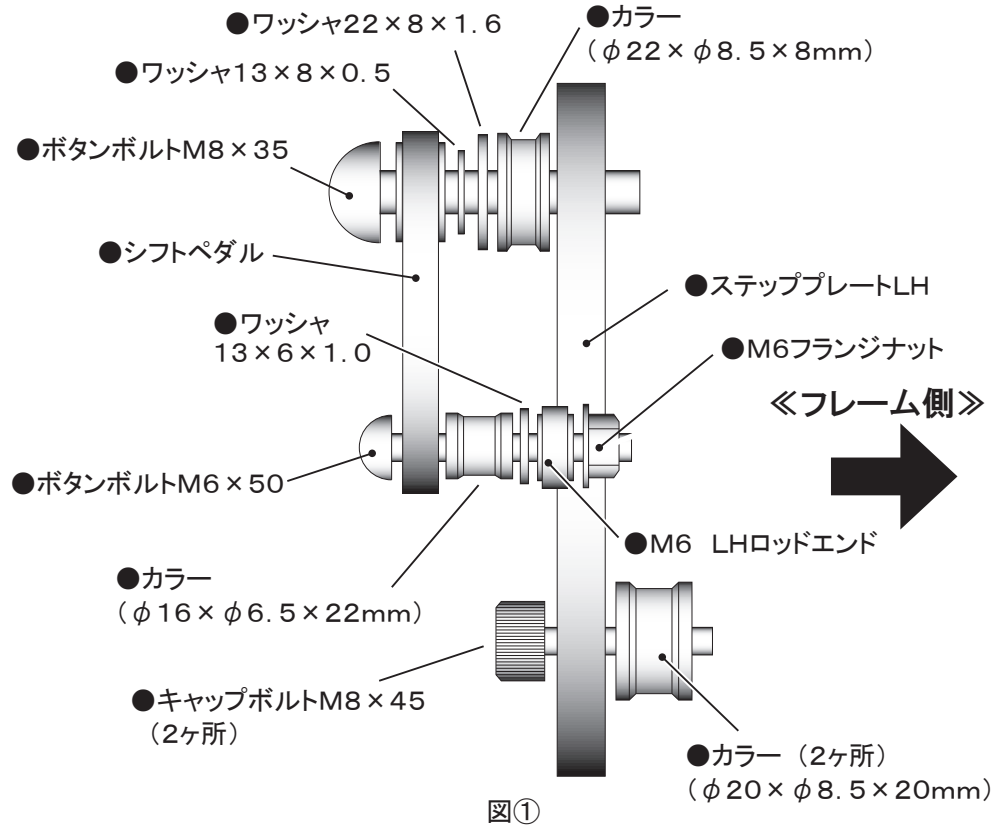
※純正シフトロッド部は本商品でも使用するので車体に残したままにします。



②バックステップを図①、図②のように取り付けします。

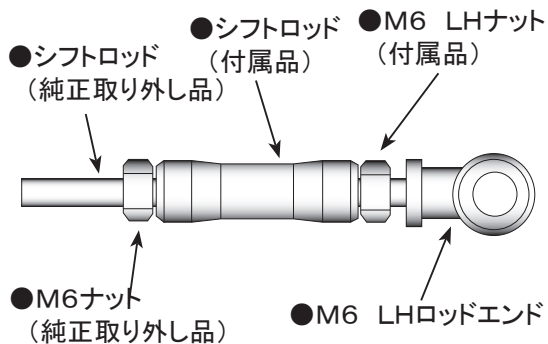
※あらかじめ組み込まれている部品は仮組み状態となっております。取り付けする際には必ず、
全てのボルト、ナットの締め付け確認を行ってください。

《ステップバー部》



図①

《シフトロッド部》



図②

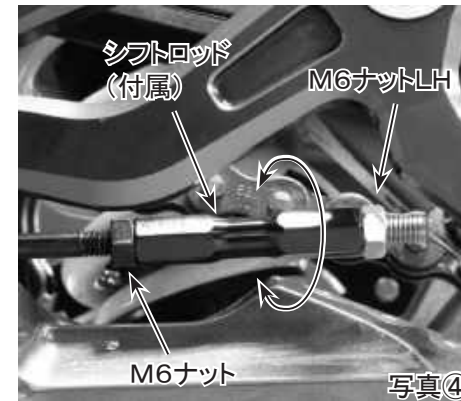


写真③

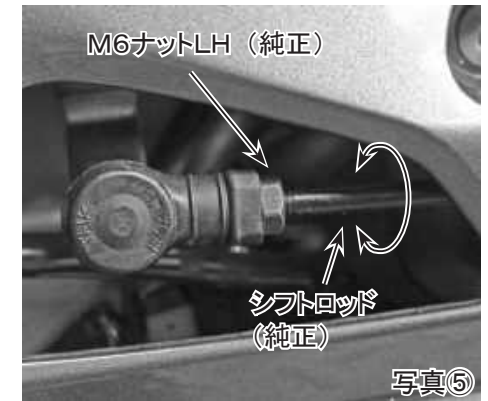
《シフトペダルの位置調整》

写真④のM6ナット、M6ナットLHを緩めて付属のシフトロッドを回すことで位置調整ができます。また、付属のシフトロッドの調整では足りない場合は純正シフトロッド側のナット（写真⑤）を緩めて、純正シフトロッドを回して調整してください。

※このとき、ネジ山が少なくとも6mm以上かかるように調整してください。



写真④



写真⑤

●右側（ブレーキペダル側）

①ボルト2ヶ所を緩めて、純正ステップを取り外します。（写真⑥）

※ブレーキランプスイッチスプリングは使用しますが、リターンスプリングは使用しませんので大切に保管してください。

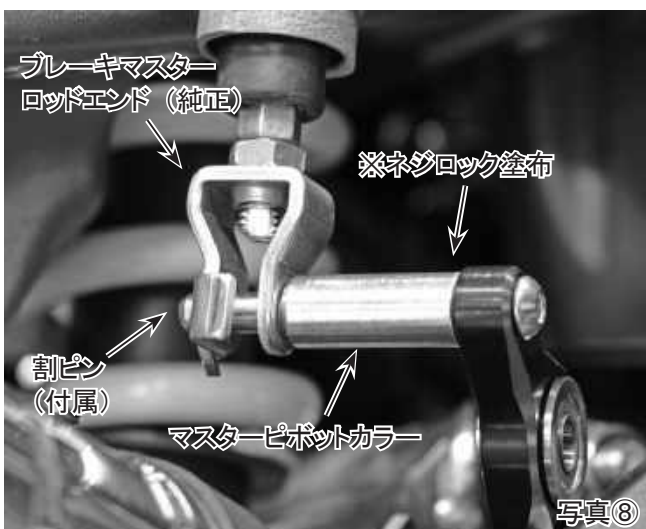


写真⑥

- ②マスターシリンダー下部のジョイントピンを取り外して（写真⑦）、マスターシリンダー下部に付属のブレーキペダルを取り付けします。（写真⑧）
 ※このとき、付属している新品の割ピンを使用してください。また、マスターピボットカラーはネジロックを塗布してから締め付けてください。



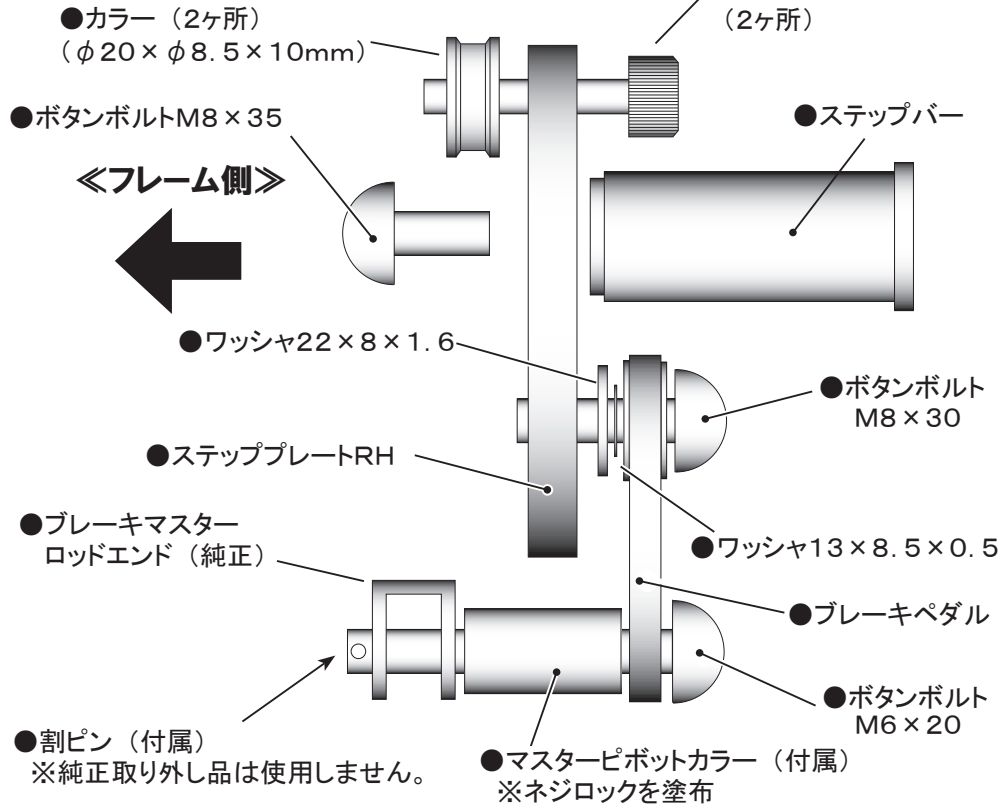
- ③ブレーキペダルに取り付けるブレーキランプスイッチステーはM5ボルト（2ヶ所）で規定トルクで締め付けます。（写真⑨）
 ※M5ボルト・・・規定トルク：5.2 N・m
 マスターシリンダー側のブレーキランプスイッチステーは写真⑩のように先ほど取り外したスプリングを使用して仮組みしておきます。



④バックステップを図③のように取り付けします。

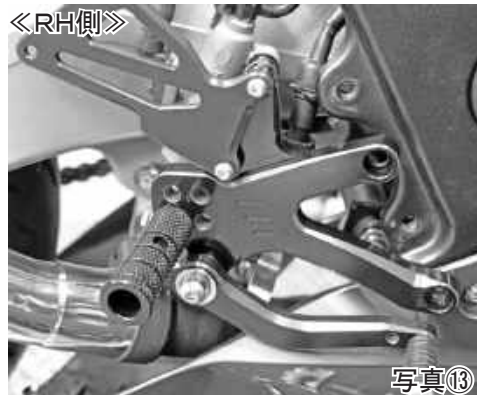
※あらかじめ組み込まれている部品は仮組み状態となっております。取り付けする際には必ず、全てのボルト、ナットの締め付け確認を行ってください。

《RH側》

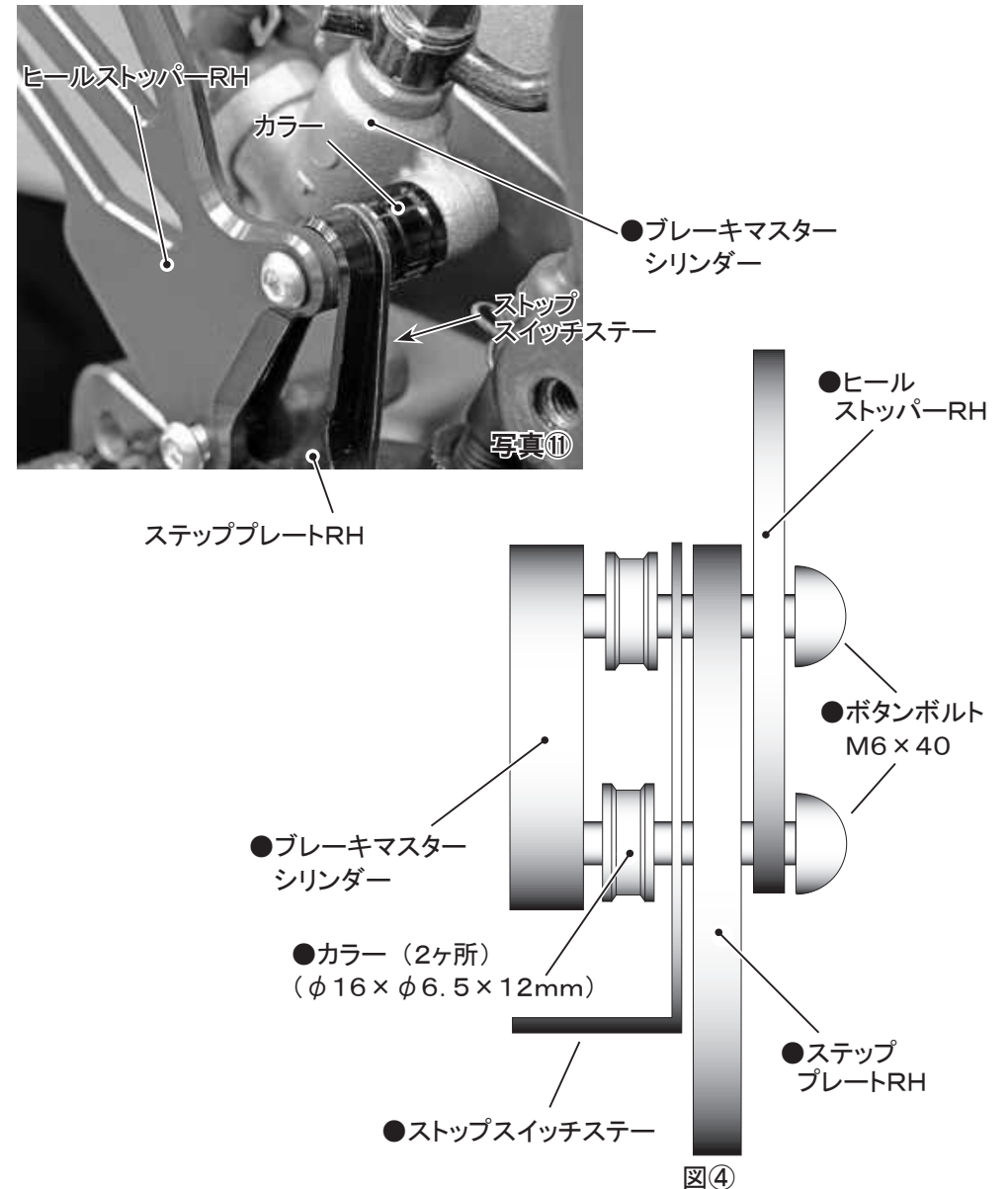


図③

《取り付け完成》



④ブレーキマスターシリンダー部は写真⑪、図④を参考に組み立てます。



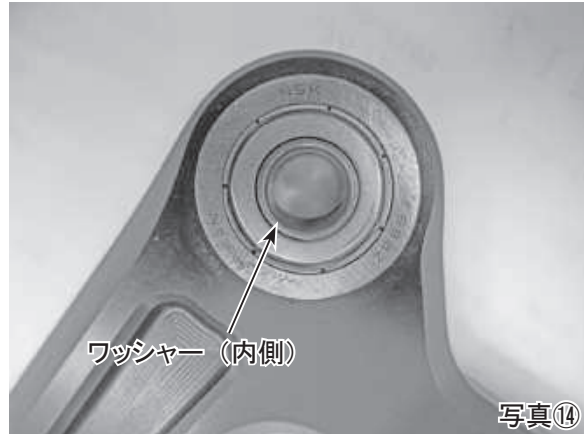
図④

●ポジションの調整をして、ペダル位置の調整をしておきます。
→調整方法は純正と同じです。

※使用するマフラーによっては、ステップバーなどが近くなってしまう。
純正及び弊社製マフラー以外では、取り付け未確認となっておりますので
ご注意ください。

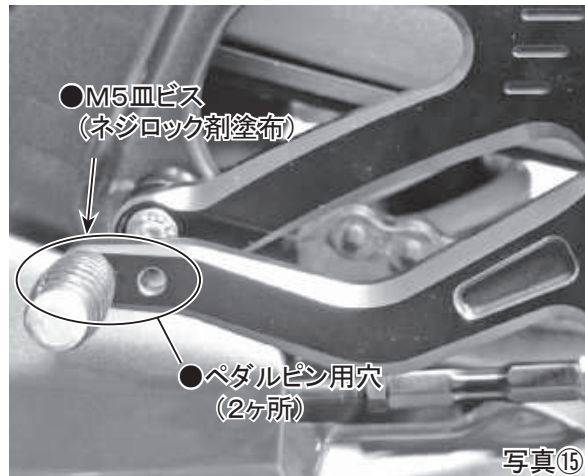
《ベアリング内側のワッシャーについて》

ペダルについているベアリングの内側には厚み調整ワッシャーが入っています。取り付け時にこのワッシャーが穴ずれしている場合には、ドライバーなどでワッシャーを動かしてから取り付けしてください。



《ペダルピンの位置調整について》

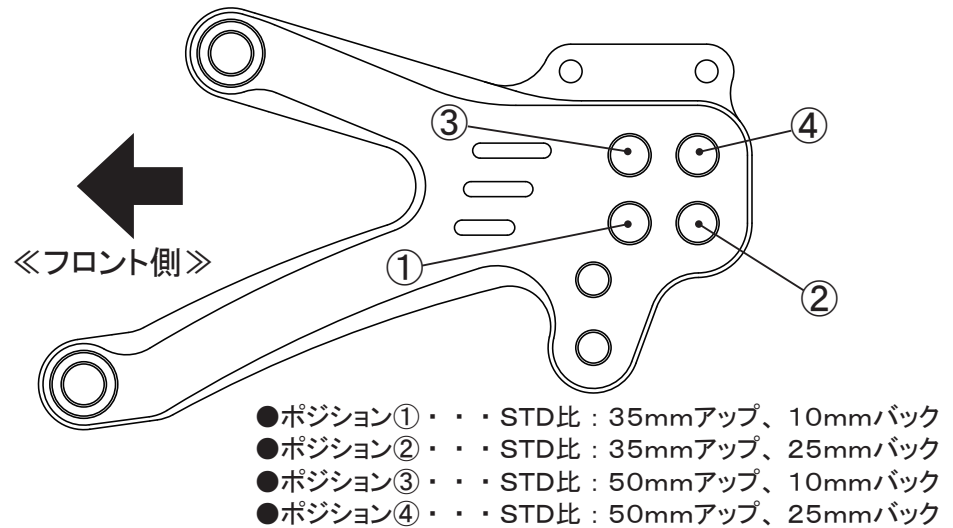
ペダルピン用取り付け穴が2ヶ所ありますので、お好みの位置で固定してください。
※ネジ部には必ずネジロック剤を塗布して固定してください。



《規定トルクについて》

- ・ステッププレート取付けボルト (M8キャップボルト)・・・ 26 N・m (2.6 kgf・m)
- ・M6フランジボルト、ナット・・・・・・・・・・ 12 N・m (1.2 kgf・m)
- ・M6ボタンボルト、M6キャップボルト・・・・・・ 10 N・m (1.0 kgf・m)
- ・M8ボタンボルト・・・・・・ 22 N・m (2.2 kgf・m)
- ・M5皿ビス・・・・・・ 5.2 N・m (0.52 kgf・m)

●ポジション位置 (LH側)



●走行する前に

走行する前に各部のボルト及びナットがきちんと規定トルクで締め付けられているかを確認してください。
※規定トルクで締め付けられていない場合、重大な事故が起こる恐れがありますので、必ず規定トルクで締め付けてください。

●保証について

※保証期間は購入日より1ヶ月間です。但し、期間内であっても取り付け後の走行距離が1000Kmまでとさせていただきます。本商品を取り付け、使用した事で本商品以外の部品等に不具合が発生しても本商品以外の部品や、その他の保証(修理工賃、レッカー代、交通費、宿泊費等含む)は保証期間内であっても弊社では一切の責任を負いません。

ご購入頂きました販売店にて下記記入欄に必要事項を記入し、必ず捺印してください。記入漏れや販売店印が無い場合は保証の対象外となりますので、記入が無い場合には直ちにご購入された販売店にお申し出てください。また本取扱説明書の記載事項に従ってご使用になられた場合のみ保証の対象となります。

但し以下の場合には、保証期間内であっても保証の対象外となりますのでご注意ください。

- ・一般公道以外で本商品の使用。
 - ・誤った組み方や使い方が原因による故障。
 - ・火災、地震などの自然災害、気象変化、犯罪、交通事故などに巻き込まれたことによる故障及び破損。
- また、使用後の外観不良に関しては保証対象外となります。万一、お気付きの点がありましたら、ご使用になる前にお問い合わせください。

ご購入日	ご購入時走行距離	販売店印
年 月 日	Km	見本

注意 取り付け、調整が終わりましたら、ボルト等の締め忘れが無いか再度ご確認ください。

※デザイン及び仕様変更・価格等は予告なしに変更する場合がございます。
 ※弊社の取扱説明書等、十分ご確認の上ご使用ください。
 ※弊社商品以外の保証は一切お受けできませんのであらかじめご了承ください。
 ※本書やWEB上でのイラスト、写真等の記載内容が本商品と異なる場合がありますので、あらかじめご了承ください。

有限会社エンデュランス 〒350-0822 埼玉県川越市山田1726 TEL 049-222-7770 FAX 049-226-1625

www.endurance-parts.com/