

License plate holder

Support de plaque - Nummerhalter - Portamatrículas - Portatarga

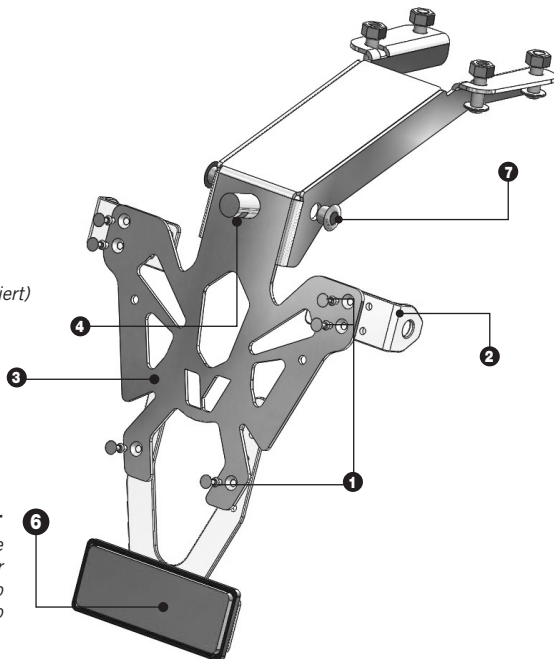
YAMAHA MT125 2020

- 1** Plastic rivets with countersunk head
Rivet plastique à tête fraisée
Senkkopf Kunststoffnieten
Remache de plástico con cabeza avellanada
Rivetto in plastica a testa svasata

- 4** L.E.D License plate light (Street legal)
Eclairage L.E.D (Homologué)
Kennzeichenbeleuchtung mit L.E.D (Homologiert)
Luz de matrícula L.E.D (homologada)
Luce di targa L.E.D. (omologata)

- 7** Indicator blanking plates
Obturbateurs pour clignotants
Blinkerabdeckungen
Tapas espaciadoras para intermitentes
Otturatori per frecce

6 Reflector
Catadiopre
Reflektor
Catadióptrico
Catadiottro



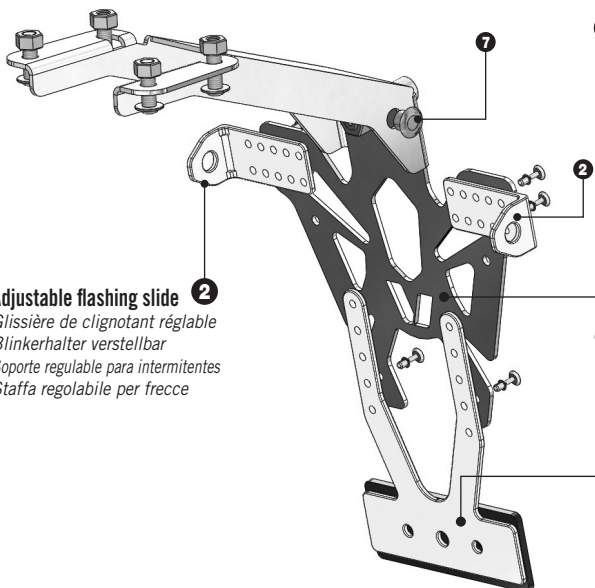
- 8** Use the screws and nuts of your original plate holder for assembly

Utiliser les vis et écrous d'origine de votre support de plaque
Schrauben des Original Nummerhalters verwenden
Para el montaje, utilizar tornillos y tuercas del portamatrículas de origen
Per il montaggio, utilizzare le viti ed i dadi del portatarga originale

- 2** Adjustable flashing slide
Glissière de clignotant réglable
Blinkerhalter verstellbar
Soporte regulable para intermitentes
Staffa regolabile per frecce

- 3** License plate holder
Support de plaque
Nummerhalter
Portamatrículas
Portatarga

- 5** Reflector bracket
Support de catadiopre
Reflektor Halter
Soporte para catadióptrico
Staffa per catadiottro



License plate holder

Support de plaque - Nummerhalter - Portamatrículas - Portatarga

YAMAHA T-MAX 560 2020

- 1** Plastic rivets with countersunk head
Rivet plastique à tête fraisée
Senkkopf Kunststoffnieten
Remache de plástico con cabeza avellanada
Rivetto in plastica a testa svasata

- 4** L.E.D License plate light (Street legal)
Eclairage L.E.D (Homologué)
Kennzeichenbeleuchtung mit L.E.D (Homologiert)
Luz de matrícula L.E.D (homologada)
Luce di targa L.E.D. (omologata)

6 Reflector
Catadioptr
Reflektor
Catadióptrico
Catadiottr

- 2** Use the screws and nuts of your original plate holder for assembly

Utiliser les vis et écrous d'origine de votre support de plaque
Schrauben des Original Nummerhalters verwenden
Para el montaje, utilizar tornillos y tuercas del portamatrículas de origen
Per il montaggio, utilizzare le viti ed i dadi del portatarga originale

- 3** License plate holder
Support de plaque
Nummerhalter
Portamatrículas
Portatarga

Allows to use the original indicator lights
Possibilité de remettre vos clignotants d'origine
Ermöglicht die originalen Blinker zu verwenden

- 5** Reflector bracket
Support de catadioptr
Reflektor Halter
Soporte para catadióptrico
Staffa per catadiottr

