

LED フォグランブキット 3.0 (950) 取扱説明書

製品番号 05-08-0539 (2個入り)

適応車種	PCX125 (JK05-1000001 ~)
	PCX160 (KF47-1000001 ~)

この度は、弊社製品をお買い上げ頂きまして有り難うございます。

使用の際には下記事項を遵守頂きますようお願い致します。取り付け前には、必ずキット内容をお確かめ下さい。

万一お気付きの点がございましたら、お買い上げ頂いた販売店にご相談下さい。

◎イラスト、写真などの記載内容が本パーツと異なる場合があります。予めご了承下さい。

☆ご使用前に必ずお読み下さい☆

◎当製品は微弱電波が発生しております。スマートキーがLED フォグランブと近い場合、システムが誤認識し、スマートキー警告灯が点滅する場合がございます。予めご了承下さい。

なおホンダオーナーズマニュアルに従い、スマートキーの位置は発信機に近い位置でご使用下さい。詳しくはホンダオーナーズマニュアルをご確認下さい。

◎エンジンを掛ける際は、LED フォグランブがOFFになっている事を確認し、エンジンを掛けてから点灯を行って下さい。

◎当製品はギボシの圧着加工が必要です。必ず専用工具（圧着ペンチ又は電工ペンチ等）を用意して頂き、作業を行って下さい。

◎取扱説明書に書かれている指示を無視した使用により、事故や損害が発生した場合、弊社は賠償の責を一切負いかねます。

◎当製品を取り付け使用し、当製品以外の部品に不具合が発生しても当製品以外の部品の保証は、どのような事柄でも一切負いかねます。

◎当製品を加工等された場合は、保証の対象にはなりません。

◎他社製品との組み合わせのお問い合わせはご遠慮下さい。

◎当製品は、上記適応車種の車両専用用品です。他の車両には取り付け出来ませんので、ご注意下さい。

◎配線コネクタに水分が入り込んだ場合、ショートする恐れがあります。雨天中の走行や洗車時は、配線部に水が掛からないように注意して下さい。

◎当製品をお手入れする際には、ガソリンやシンナー等を使用しないで下さい。ラバーや樹脂部品の劣化の恐れがあります。

◎当製品は非常に高輝度ですので、対向車、先行車、歩行者が幻惑しない位置、角度で取り付けを行って下さい。

◎当取扱説明書は、基本的な技術や知識を持った方を対象に作成しております。

取り付けに自信の無い方や取り付けに必要な工具等をお持ちで無い場合は取り付け作業を行わずに、指定工場、又は認証工場などの車両整備が可能な業者へ取り付けをご依頼下さい。

◎不明な点がございましたらお買い求め販売店にお問い合わせ下さい。

～特徴～

○電源オプションコードを使用する事により、フォグランブを簡単に取り付け出来、車両側配線は無加工で弊社製LED フォグランブキットを装着する事が出来るようになります。

○ON/OFFスイッチが付属している為、状況に合わせて使用して頂く事が可能です。

○ノーマルヘッドライトの補助ランプとしてご使用頂く事で、走行時の視認性が向上し、夜間走行の安全性を高めます。又、高輝度により、夜間での車両の存在感を高め、他のライダーや車からの認識がしやすくなり、事故防止としても貢献します。

注意 この表示を無視した取り扱いをすると、人が傷害を負う可能性が想定される内容及び物的損害が想定される内容を示しています。

■作業等を行う際は、必ず冷間時（エンジン及びマフラーが冷えている時）に行ってください。（火傷の原因となります。）

■作業を行う際は、その作業に適した工具を用意して行って下さい。（部品の破損、ケガの原因となります。）

■規定トルクは、必ずトルクレンチを使用し、確実に作業を行って下さい。（ボルト及びナットの破損、脱落の原因となります。）

■製品及びフレームには、エッジや突起がある場合があります。作業時は、手を保護して作業を行って下さい。（ケガの原因となります。）

■走行前は、必ず各部を点検し、ネジ部等の緩みが無いかを確認し緩みが有れば規定トルクで確実に増し締めを行って下さい。

（部品の脱落の原因となります。）

警告 この表示を無視した取り扱いをすると人が死亡、重傷を負う可能性が想定される内容を示しています。

■走行中、異常が発生した場合は、直ちに車両を安全な場所に停止させ、走行を中止して下さい。（事故につながる恐れがあります。）

■作業を行う際は、水平な場所で車両を安定させ安全に作業を行って下さい。（作業中に車両が倒れてケガをする恐れがあります。）

■点検、整備は、取扱説明書又は、サービスマニュアル等の点検方法、要領を守り、正しく行って下さい。

（不適当な点検整備は、事故につながる恐れがあります。）

■点検、整備等を行った際、損傷部品が見つければ、その部品を再使用する事は避け損傷部品の交換を行って下さい。（事故につながる恐れがあります。）

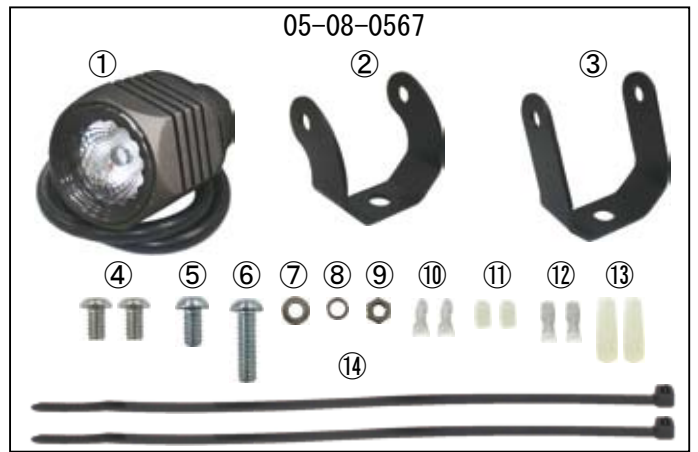
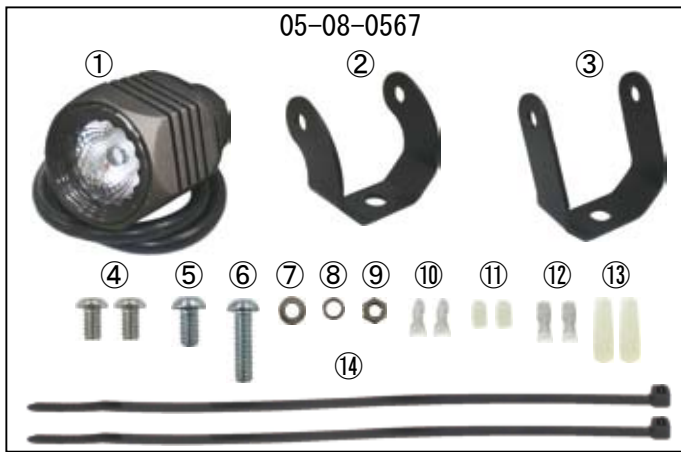
◎性能アップ、デザイン変更、コストアップ等で製品及び価格は予告無く変更されます。予めご了承下さい。

◎クレームについては、材料及び加工に欠陥があると認められた製品に対してのみ、お買い上げ後1ヶ月以内を限度として、修理又は交換させて頂きます。

但し、正しい取り付けや、使用方法など守られていない場合は、この限りではありません。修理又は交換等にかかる一切の費用は対象となりません。

なお、レース等でご使用の場合はいかなる場合もクレームは一切お受け致しません。予めご了承下さい。

◎この取扱説明書は、当製品を破棄されるまで保管下さいますようお願い致します。



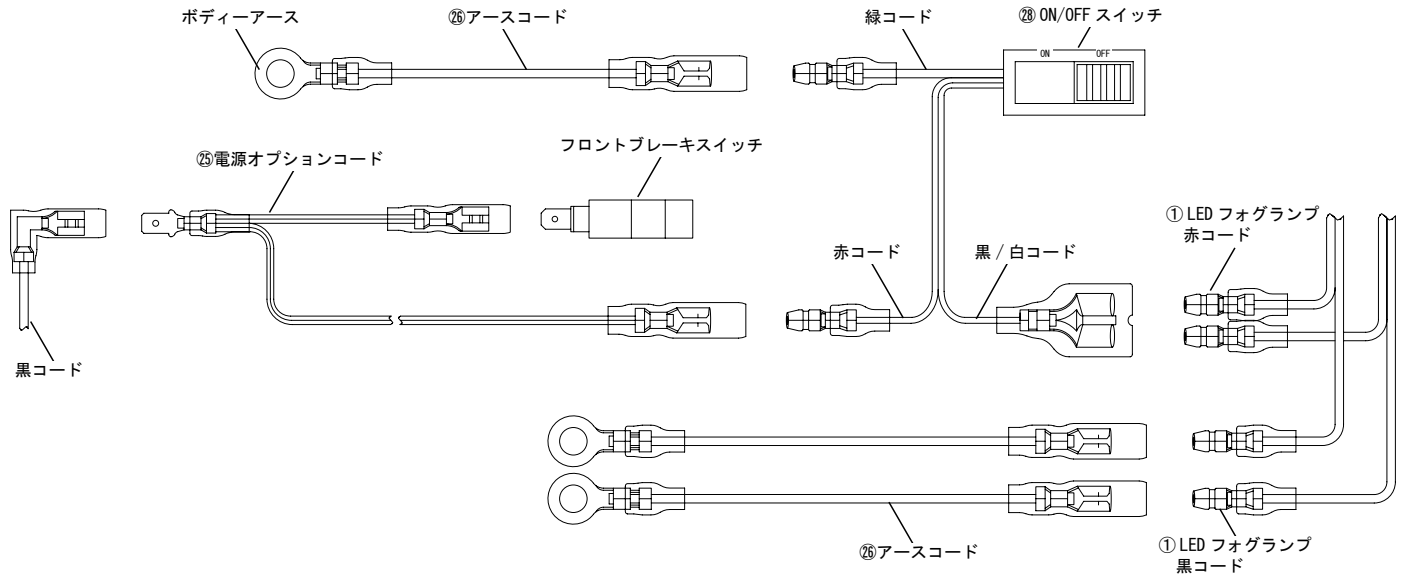
番号	部 品 名	個数	リペア品番
1	LED フォグランプ	2	
2	ショートステー ※当製品では使用しません。	2	05-08-0567
3	ロングステー	2	
4	ボタンヘッドソケットスクリュー 6x10	4	00-00-0092 (5ヶ入)
5	ボタンヘッドソケットスクリュー 8x15	2	00-00-0085 (4ヶ入)
6	ボタンヘッドソケットスクリュー 8x30	2	00-00-0146 (5ヶ入)
7	ブレーンワッシャー 8mm	2	00-00-0753 (5ヶ入)
8	スプリングワッシャー 8mm	2	00-00-0456 (8ヶ入)
9	六角ナット 8mm	2	00-00-0458 (4ヶ入)
10	プラグ (ギボシオス端子)	6	
11	プラグキャップ (ギボシオス スリーブ)	8	00-00-0570
12	リセブタクル (ギボシメス端子)	6	(オスメス各 5ヶ入)
13	リセブタクルキャップ (ギボシメス スリーブ)	6	
14	結束バンド 200mm	4	00-00-0269 (10ヶ入)
15	ステー (L)	1	
16	ステー (R)	1	00-05-0354
17	カラー 1	2	00-00-2303
18	カラー 2	2	00-00-2040
19	六角ナット 6mm	2	00-00-0128 (10ヶ入)
20	菱形ナット 5mm	2	00-00-0771 (2ヶ入)
21	フランジUナット 8mm	2	00-00-0251 (4ヶ入)
22	ボタンヘッドソケットスクリュー 6x25 (ブラック)	2	00-00-0772 (4ヶ入)
23	ボタンヘッドソケットスクリュー 5x30 (ブラック)	2	00-00-0773 (4ヶ入)
24	ボタンヘッドソケットスクリュー 8x16 (ブラック)	2	00-00-0249 (4ヶ入)
25	電源オプションコード	1	00-05-0189
26	アースコード	3	
27	丸アース端子	3	00-05-0184
28	ON/OFF スイッチ	1	05-09-0056
29	丸雌ダブルギボシ	1	
30	丸雌ダブルチューブ	1	00-00-0769 (各 2ヶ入)
31	両面テープ 20x35	1	
32	両面テープ	1	

※リペアパーツは必ずリペア品番にてご発注下さい。

品番発注でない場合、受注出来ない場合もあります。予めご了承下さい。

尚、単品出荷出来ない部品もありますので、その場合はセット品番にてご注文下さいませお願い致します。

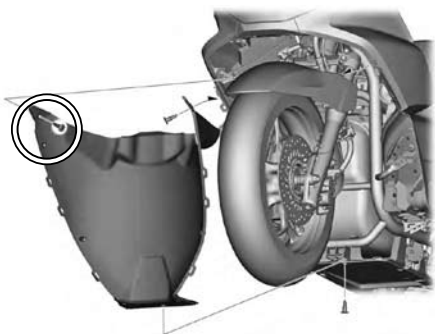
配線接続図



○配線接続図を参照、ギボシ圧着加工を行って下さい。

■取り付け要領 ※特に記載の無い細部の取り付け方法や規定トルクにつきましては、純正サービスマニュアルを参照して下さい。

○まず初めに説明として、⑮⑯ステー類をカバーに取り付ける為に、写真の丸部分のトリムクリップを使用している箇所をボルト、ナットに変えます。ナットはカバー類に⑳両面テープにて貼り付けます。



○車両専用の純正サービスマニュアルを参照し、フロアサイドカバー、フロントロアカバーを取り外します。
次にL、R フロントサイドカバーを取り外す為、グラブレールカバー、グラブレール、ラゲッジボックス、ボディカバー、フロントセンターカバー、センターカバーB、インナカバーアウタを取り外し、L、R フロントサイドカバーを取り外します。

○バッテリーのマイナス端子の接続を外しておきます。

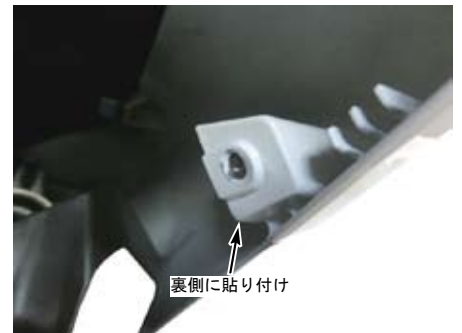
○⑱ 6 角ナット、⑳ 菱形ナットに㉑両面テープを貼り付けます。ボルトが通るようにネジ穴部には㉑両面テープが被らないようにして下さい。



○フロアサイドカバーの前側（写真の丸部分）の裏側に⑱ 6 角ナットを貼り付けます。この時、カバー側の貼り付け面を必ずキレイにし、脱脂を行って下さい。



○フロントサイドカバー（写真の丸部分）の裏側に⑳ 菱形ナットを貼り付けます。この時、カバー側の貼り付け面を必ずキレイにし、脱脂を行って下さい。



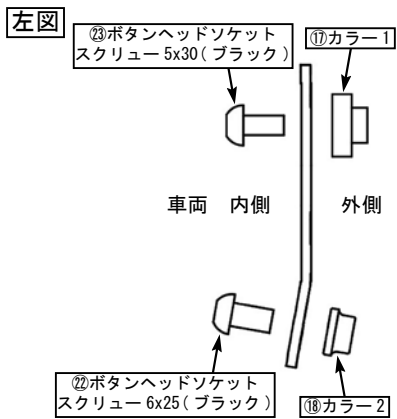
○配線接続図を参照し、フロントブレーキスイッチの黒コードに②⑤電源オプションコードを接続して下さい。

○②⑧ ON/OFF スイッチを操作がしやすい箇所に㉑両面テープを使用し貼り付け、コードは① LED フォグランブが接続しやすいように下の方に持ってきておきます。

○取り外した外装を逆手順で組み戻していきます。貼り付けたナットが落ちないように注意して下さい。

○下の図を参照しながら、⑮⑯ステータを取り付けていきます。ステータには右用、左用がありますので、ご注意ください。
ステータ取り付け後、⑳㉑ボタンヘッドソケットスクリューにネジロック剤（推奨ネジロック剤：LOCTITE271）を塗布し、規定トルクにて締め付けます。

⚠注意：必ず規定トルクを守る事。
ボタンヘッドソケットスクリュー
トルク：2N・m (0.2kgf・m)



○⑮⑯ステータに⑳ボタンヘッドソケットスクリュー 8x16 と㉑フランジナット 8mm を使用し、㉓ロングステータを取り付けます。ナットが㉓ロングステータ側になるように取り付けて下さい。
この時はまだ仮留めで良いです。



○㉓ロングステータに㉒ボタンヘッドソケットスクリュー 6x10 を使用し、①LED フォグランプを仮留めします。

○配線接続図を参照し、①LED フォグランプの接続作業を行って下さい。

○接続が完了しましたら、バッテリーのマイナス端子をつなげ、①LED フォグランプの点灯確認及び光軸確認を行います。㉒ ON/OFF スイッチが正常に作動するかも確認して下さい。
アースコードは下写真のECM ステータ固定ボルトと共締めします。

⚠注意：スマートキーがLED フォグランプと近い場合、エンジンが掛からない事があります。ホンダオーナーズマニュアルに従い、スマートキーは発信機に近い位置で、ご使用下さい。

⚠注意：光軸は対向車、先行車、歩行者を幻惑しない位置に必ずして下さい。



○点灯及びスイッチ動作に問題が無く、光軸の位置が確認出来ましたら、㉓ロングステータを規定トルクにて締め付けますので、一旦①LED フォグランプを㉓ロングステータから取り外し、規定トルクにて締め付けます。
その後①LED フォグランプを再度取り付け、規定トルクにて締め付けます。配線を整え、必要に応じて㉔結束バンドをご使用下さい。

⚠注意：必ず規定トルクを守る事。
フランジナット 8mm
トルク：15N・m (1.5kgf・m)
ボタンヘッドソケットスクリュー 6x10
トルク：8N・m (0.8kgf・m)

